

2775

194041

22 OCT 1974



Int. Cl.: B65D

Nº 194.041

# MEMORIA DESCRIPTIVA

correspondiente a la solicitud de concesión de un...

## MODELO DE UTILIDAD

SOLICITANTE: D. VICENTE CAMPOS NOVELLA

RESIDENCIA: Carret. de Barcelona 137 - CASAS DE  
BARCENA (VALENCIA).-

ENUNCIADO: BOLSA-RED PARA SUPERMERCADOS.

Prioridad: Patente n.º del

MGS.-



194041

1

El Estatuto vigente sobre Propiedad Industrial, de 26 de Julio de 1929, en su texto refundido publicado el 30 de Abril de 1930, establece los caracteres de patentabilidad de las invenciones de tipo industrial que tienen por objeto obtener ventajas sobre lo ya conocido, admitiendo por consiguiente como patentables, las nuevas máquinas, aparatos, instrumentos, procesos de fabricación, etc. La amplitud de conceptos previstos como patentables, ha llevado al legislador a aclarar (Artº. 46) que la enumeración contenida en dicho cuerpo legal es puramente enunciativa y no limitativa, haciéndola extensiva incluso a los descubrimientos de tipo científico (Artº. 47).

5

10

15

El Decreto de 26 de Diciembre de 1947, recogiendo la Orden de 18 de Noviembre de 1935, confirma el criterio legal de que también serán patentables los instrumentos, objetos, o partes de los mismos, que aporten a la función a que son destinados, un beneficio o efecto nuevo, y en definitiva que constituyan una mejora sustancial sobre lo anteriormente conocido.

20

25

Pues bien, a tenor de lo expuesto, y en base al articulado que recoge los conceptos expresados, debe considerarse, que la invención a que se refiere la presente memoria, constituye una novedad industrial, con características y ventajas que la hacen merecedora del privilegio de explotación exclusiva que por ella se solicita, premiando así los méritos de quien aporta a la industria del país una mejora efectiva y precisamente comprendida entre las enunciadas por la Ley como patentables. (Arts. 46 y 47 en relación con el 171, en su nueva redacción afectada por la Orden de 18 de Noviembre de 1.935).

25

30



1

Pasando a describir el objeto de la invención por la cual se solicita el presente privilegio de modelo de utilidad, se hace constar que la finalidad de la idea que vamos a describir, es proporcionar al mercado y el público en general una bolsa-red para supermercados.

5

La generalidad de las bolsas para supermercado se conforman a partir de varillas metálicas soldadas y unidas, para presentar una cavidad donde situar los distintos artículos.

10

Estas bolsas o cestas para supermercados se encuentran normalmente apiladas, esperando que sean utilizadas.

15

Al ser de formas rígidas, ocupan un volumen grande, lo que supone lógicamente una desventaja.

20

Con el modelo ahora presentado a registro se suprimen estos problemas de volumen; esencialmente consiste en una bolsa de malla obtenida preferentemente en materia plástica, que intercala entre los orificios de la referida malla, unas anillas convenientemente espaciadas y sobre la más superior, coincidente con la boca de la bolsa, dos cordones que se unen a la anilla por puntos distintos, y que centralmente pasan por un elemento tubular flexible que actúa a modo de asidero.

25

Cuando la bolsa solicitada está en situación de reposo, su volúmen es mínimo, lo que supone poder apilar un número grande de bolsas, sobre un volumen pequeño.

30

Por otra parte su resistencia es grande, pues hoy dia se cuenta con sustancias plásticas y fibras muy resistentes.

30

Otra de las características de las sustancias -



1 plásticas es su bajo precio, por lo que la fabricación de este modelo resulta económica, e industrialmente ventajosa.

5 A fin de dar una consistencia y forma a la bolsa se le incorporan tres anillas, que en el modelo preferente de fabricación son metálicas y enfundadas por una sustancia plástica.

10 Otra de las ventajas en relación con las cestas metálicas anteriormente existentes, es su flexibilidad, que supone un menor peligro de rotura de artículos frágiles, pues estos al chocar con materias rígidas, como las varillas metálicas pueden romperse; circunstancia que no se da con el modelo ahora solicitado, toda vez que se deforma para adaptarse a la de los objetos introducidos en ella.

15 Con objeto de aclarar gráficamente la idea que se describe, se acompaña a esta memoria, como parte integrante de la misma, un dibujo en el que se representa de modo esquemático, y en perspectiva el modelo solicitado, según una forma preferente de fabricación.

20 En el dibujo se ha representado la malla convencional por zonas, con la finalidad de simplificar el dibujo y hacerlo más gráfico, reseñándose este elemento con (1);

25 Por el reticulado de la malla pasan unas anillas (2) obtenidas por una varilla metálica enfundada en un cuerpo tubular plástico. Estas varillas reciben por sus extremos un cuerpo tubular (3), con un diámetro interno igual al externo de varilla y funda plástica, quedando unidos los extremos de la varilla al recibir unos punzonados transversales los elementos (3).

30 La anilla más externa presenta dos cordones (4) que se le unen por cuatro puntos, dos a dos algo alejados

2775



194041

1

de una línea imaginaria diametral, quedando estas uniones fijadas por la propia malla, que impide que cambien de posición. Las uniones se encuentran enfundadas por un cuerpo (5) tubular y plástico.

5

Los dos cordones pasan por el interior de un elemento tubular plástico (6) que puede desplazarse y que se constituye en asidero.

10

15

20

25

30



3 7 7 8

-6-



2 2 1973

1

Hecha la descripción a que se refiere la memoria que antecede, es preciso insistir en que los detalles de realización de la idea expuesta, pueden variar, es decir, que pueden sufrir pequeñas alteraciones, basadas siempre en los principios fundamentales de la idea, que son en esencia los que quedan reflejados en los párrafos de la descripción hecha. En efecto, el Artículo 48 del Estatuto vigente sobre Propiedad Industrial, establece como no patentables, en su apartado tercero, "los cambios de forma, dimensiones, proporciones y materias de un objeto ya patentado" fijando así el criterio del legislador en el sentido de que patentada una idea que pueda dar lugar a una realidad práctica e industrializable, nadie podrá apoyarse en ella para, a pretexto de haber introducido ligeras modificaciones, presentarla como nueva y propia.

5

10

15

20

Este principio, en cuanto al alcance de la protección del objeto patentado se refiere, se halla confirmado por numerosas Sentencias del Tribunal Supremo, y entre ellas, como más terminantes, en las de fechas 16 de octubre de 1954, 23 de enero de 1959, 20 de marzo de 1964 y otras.

25

Establecido el concepto expresado, en cuanto a la amplitud que debe darse a la protección solicitada, se redacta a continuación la Nota de Reivindicaciones, de acuerdo con lo que se establece en el último párrafo del apartado tercero del Artículo 100 de la Ley, sintetizando así las novedades que se desean reivindicar:

#### NOTA DE REIVINDICACIONES

30

En resumen, el privilegio de explotación exclusiva que se solicita, recaerá sobre las reivindicaciones siguientes:

775

- 7 -



194041

22 OCT 1973

1

5

10

15

20

25

30

1a.- BOLSA-RED PARA SUPERMERCADOS, caracterizada esencialmente por incorporar, sobre una bolsa de malla convencional, y ventajosamente fabricada en plastico, varias anillas rigidas, que en una forma preferente de fabricación son tres, de modo que las referidas anillas pasan por el reticulado de la malla y a distintas alturas de la bolsa, incorporando la más superior de las anillas, y coincidente con la boca de la bolsa, dos cordones que se unen a ella por cuatro puntos distintos, transcurriendo los referidos cordones en su región central por el interior de un elemento tubular y flexible.

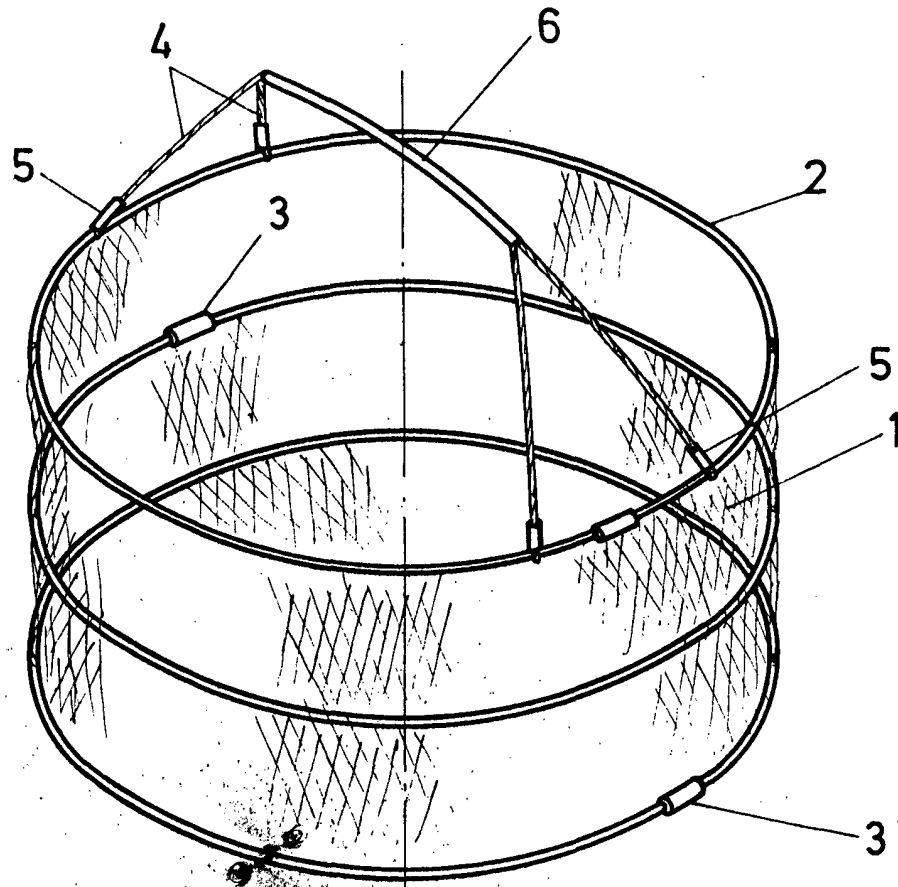
2a.- Se reivindica por último como objeto sobre el que ha de recaer el modelo de utilidad que se solicita: BOLSA-RED PARA SUPERMERCADOS.

Todo conforme queda descrito y reivindicado en la presente memoria descriptiva que consta de siete páginas mecanografiadas y dibujos adjuntos.

Madrid, 13 de Agosto de 1.973

BERNARDO UNGRIA

p.p.



**ESCALA VARIABLE**

Madrid, 13 de Agosto de 1973

**BERNARDO UNGRIA**

P. P.