

194027

31 JUL 1973



Int. Cl.:

A44C

M O D E L O
D E
U T I L I D A D

a favor de FINOR, S. A., entidad española, domiciliada en Barcelona, Calle Londres, 26 , por "DISPOSITIVO DE SUSPENSIÓN PARA MEDALLAS".

- . -

MEMORIA DESCRIPTIVA

La presente invención se refiere a un dispositivo de suspensión para medallas, cuya característica esencial la constituye el hecho de mantener plana a la misma con respecto a la persona que la lleva, sin que para ello sea necesario el empleo de ojales ni argollas de tipo complementario.

En la actualidad, la suspensión de medallas suele realizarse mediante la combinación de un ojal propio de la estructura de la medalla y una argolla engarzada al mismo, a través de la cual pasa la cadenilla o similar,

- cuyo ojal y argolla respectivamente deben estar necesariamente dispuestos en planos ortogonales entre sí al objeto de que la mencionada medalla se mantenga plana con relación al portador de la misma. Ello, si bien cumple
5. eficazmente con su cometido, implica un notable encarecimiento de la medalla ya que además del coste de la argolla en sí, se requiere un laborioso proceso de fabricación para la obtención de su montaje. Asimismo, dicho dispositivo resulta sumamente vulnerable a tirones de tipo
10. circunstancial que puede provocar la rotura y pérdida de la referida medalla.

- Estos inconvenientes quedan solventados mediante el dispositivo de suspensión, objeto de la presente invención, ya que el mismo mantiene plana a la medalla con
15. respecto a la persona que la lleva, sin que para ello sea necesario el empleo de ojales ni argollas de tipo complementario.

- Dicho dispositivo se caracteriza esencialmente por el hecho de que la estructura de la medalla comprende
20. dos aberturas enfrentadas en dirección sensiblemente transversal con respecto a la misma, a través de las cuales pasa la cadenilla o tirante de suspensión.

- Dichas aberturas, dispuestas preferentemente sobre el canto de la medalla forman ventajosamente los
25. extremos de un tramo tubular incorporado a la estructura de la medalla.

Los dibujos adjuntos muestran, esquemáticamente y tan solo a título de ejemplo no limitativo del alcan-



ce de la presente invención una forma de llevarlo a la práctica.

5. En dichos dibujos, la figura 1 muestra una vista en perspectiva de una medalla cualquiera dotada del dispositivo, antes de efectuar el paso de la cadenilla; la figura 2, es una sección longitudinal correspondiente a la figura anterior, una vez efectuado el paso de la citada cadenilla; y la figura 3 representa una medalla con el tramo tubular abierto.
10. Tal como en los referidos dibujos se aprecia, el dispositivo de suspensión para medallas, objeto de la presente invención, está constituido por un tramo tubular -1- incorporado en forma convencional a la estructura de la medalla -2- y en sentido sensiblemente transversal con respecto a la misma, a través del cual efectúa su paso la cadenilla -3-, tal y como se aprecia en los dibujos que se acompañan.
15. Asimismo, el mencionado tramo tubular -1- es susceptible de poder ser efectuado sobre el canto, bisel o similar de la antedicha medalla -2- y quedar abierto, tal como muestra la figura 3, dejando libres las aberturas enfrentadas -la-lb- para paso de la cadenilla de suspensión, la cual podrá observarse por la zona intermedia, con lo que se logra un efecto ornamental distinto.
20. Serán independientes del alcance de la presente invención, los detalles accesorios y las características constructivas empleadas en su realización, sin que ello altere la esencialidad de las siguientes reivindicaciones:
- 25.

31 JUL



ciones.

- . -

N O T A

Se reivindica como objeto del presente modelo de utilidad:-

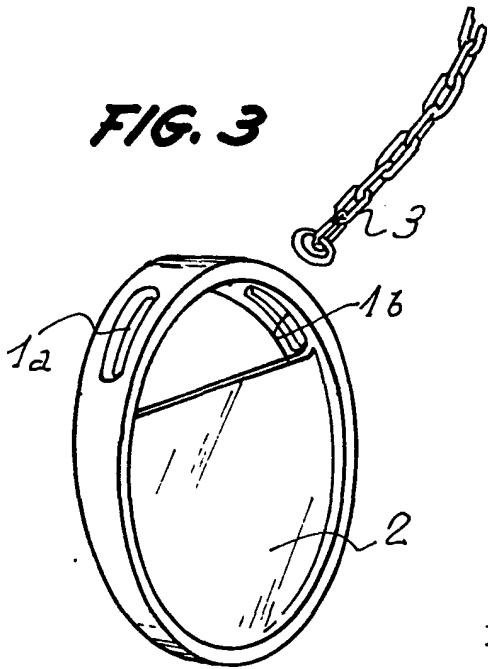
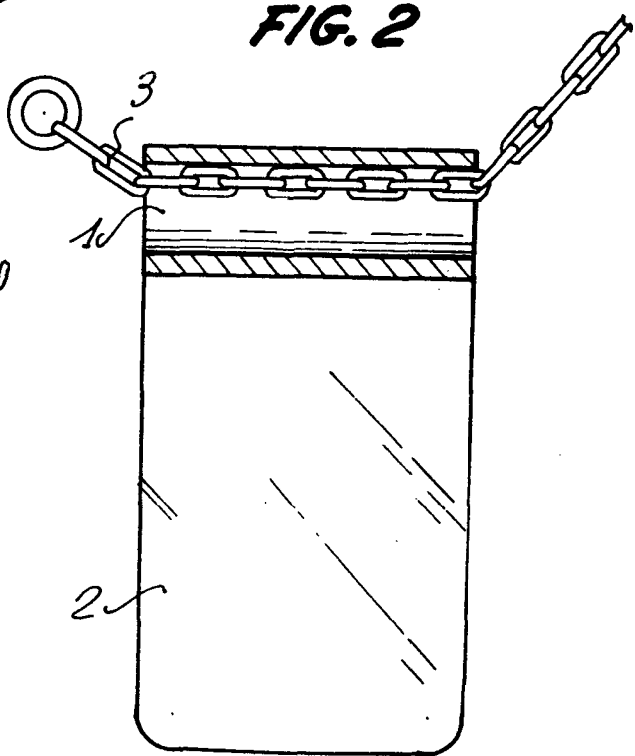
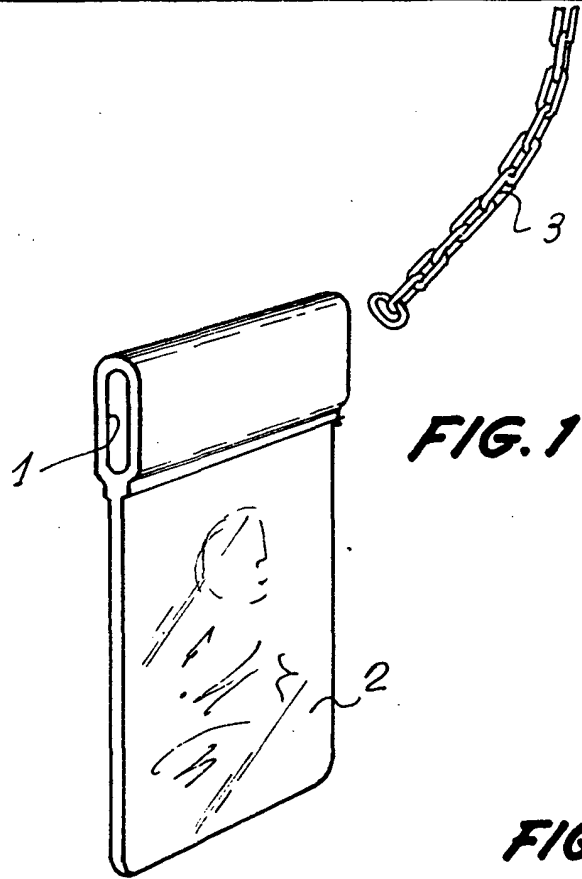
5. 1. Dispositivo de suspensión para medallas, caracterizado esencialmente por el hecho de que la estructura de la medalla comprende preferentemente sobre su canto, dos aberturas enfrentadas en dirección sensiblemente transversal con respecto a la misma, a través de las cuales pasa la cadenilla o tirante de suspensión.
10. 2. Dispositivo de suspensión para medallas, según la reivindicación anterior, que se caracteriza por el hecho de que las dos aberturas de paso de la cadena de suspensión de la medalla forman ventajosamente los extremos de un tramo tubular incorporado a la estructura de la medalla.
15. 3. Dispositivo de suspensión para medallas.

La presente memoria descriptiva consta de cuatro hojas foliadas escritas a máquina por una sola cara.

Barcelona, 31 de julio de 1973

FINOR, S. A.
p.a.l. PONTI
p. p.

23521/1



Barcelona, 31 JUL. 1973

p.a. I. PONTI

P. P.