

7775

31 JUL 1955  
5 15 615  
CINCO RDS

194020

194020  
A47C

MODELO DE UTILIDAD

por 20 años

por "MUEBLE DE ASIENTO, MONOPIEZA Y DOBLEMENTE POSICIONABLE" a favor de Morris RUBENSTEIN Stein de nacionalidad israelí, domiciliado en NETANYA (Israel)- 11 Ben Yehudah St.

=====

MEMORIA DESCRIPTIVA

- La presente memoria descriptiva y los dibujos complementarios adjuntos hacen referencia a un mueble de asiento, monpieza y doblemente posicionable, de ventajosa utilización, dado que el mismo, como indica su propia
5. denominación, puede situarse en dos posiciones estables de apoyo, dando lugar a sendos asientos para distintos niveles de relajamiento, en los que el respaldo pasa a ocupar el sitio de la base de asiento, correspondiente a la posición primitiva.
  10. Aparte de su utilidad eminentemente práctica este mueble de asiento presenta una línea de diseño muy avanzada, dando lugar a un elemento de gran efecto desde el punto de vista estético, muy indicado para el amueblamiento de estancias modernas.
  15. El mueble de asiento, monpieza y doblemente

31 JUL.



posicionable, objeto del presente Modelo de Utilidad, cons  
tituye un cuerpo único, realizado en material de estructu-  
ra laminar, muy ligero, en el que el respaldo y la base de  
asiento definen un diedro obtuso, formado por dos semipla-  
5. nos desiguales, prolongándose ambos según sendos costados  
laterales, ortogonales a aquéllos, destinados a conseguir  
la función de apoyo sobre la superficie del suelo, dando  
lugar a dos posiciones funcionales estables.

Para una mejor comprensión de las característi-  
10. cas generales que concurren en este mueble de asiento, mo  
nopiaza y doblemente posicionable, se acompañan a la pre-  
sente memoria unos dibujos descriptivos, en los que se ha  
representado un caso práctico de realización del mismo, se  
gún los principios de las reivindicaciones, con la particu-  
15. laridad de que las figuras diseñadas deberán ser observadas  
en sentido amplio y general, y sin carácter restrictivo al  
guno, dada su condición meramente informativa.

En los dibujos:

La figura 1 es una representación, vista en pers-  
20. pectiva, del mueble de asiento, monopieza y doblemente po-  
sicionable, objeto del presente Modelo de Utilidad.

La figura 2 es una representación, vista asimis-  
mo en perspectiva, de este mueble de asiento, situado en  
la otra posición funcional.

25. Al objeto de facilitar la localización de las dis-  
tintas partes constitutivas en este mueble de asiento, mono-  
pieza, doblemente posicionable, se han situado números en  
las figuras, relacionados con las descripciones que se rea-  
lizan a continuación.

30. Este mueble de asiento comprende dos superficies

31 JUL.



planas -1- y -2-, configurando un diedro obtuso y constitutivas indistintamente de la base de asiento y respaldo del mueble, de acuerdo con la posición en que el mismo se sitúe. Para cada una de ellas se obtendrá para la superficie determinativa del respaldo una inclinación distinta, respecto del plano del asiento.

Los costados laterales -3- y -4- definen planos ortogonales a las superficies -1- y -2-, estando dotados de grandes aberturas -5- y definiendo bordes destinados a efectuar la función de apoyo sobre la superficie del suelo, de suerte que el conjunto pueda adoptar las dos citadas posiciones funcionales estables.

Todo cuanto no afecte, altere, cambie o modifique la esencia del mueble descrito, será variable a los efectos del actual Modelo.

N O T A.

Se reivindica como objeto de este Registro por Modelo de Utilidad:

1.- Mueble de asiento, monopieza y doblemente posicionable, caracterizado esencialmente por el hecho de comprender dos superficies planas, configurando un diedro obtuso, determinativas indistintamente de la base de asiento y respaldo, según la posición en que se sitúe el conjunto, efectuandose la función de apoyo merced a sendos costados laterales, definiendo éstos planos ortogonales a las superficies determinantes del asiento y respaldo, y presentando los costados grandes aberturas.

Sean cuales fueren las circunstancias que concurran en la esencialidad del Modelo de Utilidad, definido en la anterior reivindicación, cuyo objeto es :

31 JUL



2.- "MUEBLE DE ASIENTO, MONOPIEZA Y DOBLEMEN-  
TE POSICIONABLE".

Consta la presente memoria de cuatro hojas folia  
das mecanografiadas por una sola cara y de los dibujos uni  
5. dos a la misma.

Barcelona, 31 JUL. 1973

P.A. de D. Morris RUBENSTEIN Stein.

ALFONSO DURÁN  
P. P.

Fdo.: Luis Durán Benojam

DV/ng.

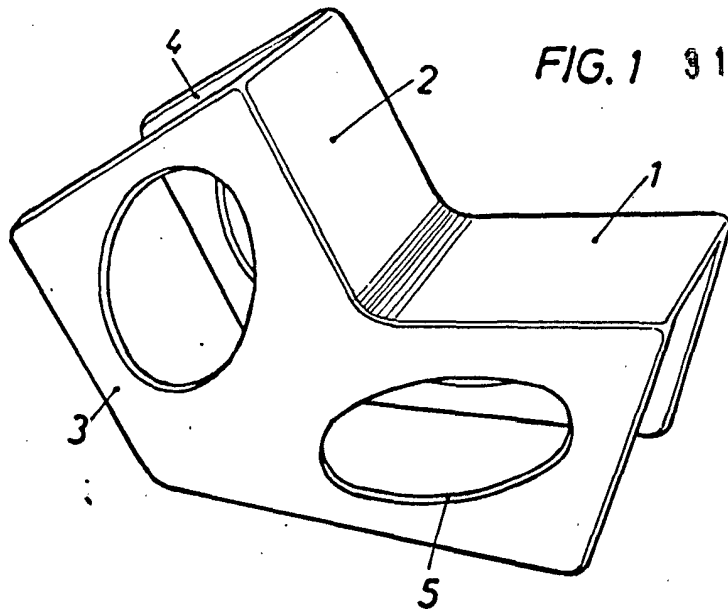


FIG. 1 31 JUL 1973

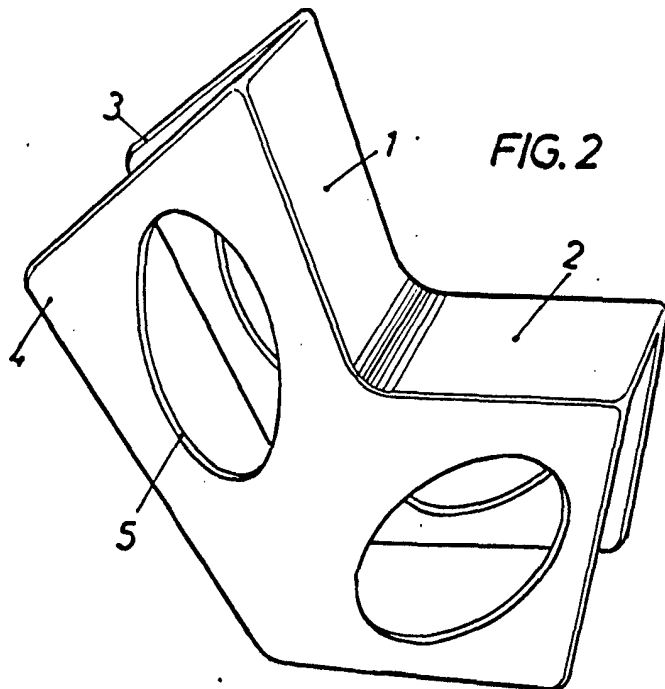


FIG. 2

BARCELONA, 31 JUL. 1973  
P.A.  
ALFONSO DURÁN  
p. p.

Fdo. Luis Durán Banaías

ESCALA VARIABLE