

1 94 02 0

22 JUL. 1950



PATENTE DE INVENCION.

=====

O.Z.15.463.

=====

MEMORIA DESCRIPTIVA

194 02 0

sobre:

"Perfeccionamientos en rectificadores electrolíticos".

SOLICITANTES: BADISCHE ANILIN- & SODA-FABRIK.

(I.G. Farbenindustrie Aktiengesellschaft

"In Auflösung") domiciliados en (22b)

Ludwigshafen a/Rh, ALEMANIA.

Los rectificadores electrolíticos corrientes, con electrodos de mercurio u otros electrodos metálicos líquidos cubriendo el fondo del rectificador, se componen, tal como lo muestran las figuras 1 y 2 del adjunto dibujo, representando dos formas corrientes de ejecución, de una cuba de hierro cuya pared 1 está revestida con una capa de un material químicamente resistente y eléctricamente aislante 2, con objeto de proteger las paredes contra los ataques corrosivos del electrolito. El ánodo 3 se introduce desde arriba en la cuba. El fondo del rectificador 4 queda libre de la capa protectora para no interrumpir el flujo A-B de la corriente eléctrica, desde el ánodo, a

1 94 02 22 JUL



través del electrolito, el cátodo de mercurio 5 y el fondo del rectificador.

15. Por medio de los tornillos 6 se impide que la capa protectora se desprege de la pared. Con objeto de facilitar una distribución uniforme y, tratándose de la conducción en circuito del cátodo de mercurio, haciendo posible una salida ininterrumpida del mercurio, se dispone en el fondo del rectificador una superficie todo lo más lisa posible. Pero, estando dicha superficie del fondo durante el servicio expuesta a la corrosión, se forma una capa de amalgama de hierro que empeora el contacto al principio íntimo entre el cátodo de mercurio y el fondo de hierro, que detiene la salida del mercurio en circulación.

25. Ahora bien, hemos descubierto que quedan subsanadas estas dificultades, si se cubre con la capa protectora, no solo las paredes laterales, sino también el fondo de la cuba del rectificador, cubriendo el lugar donde queda dicha capa protectora interrumpida a los efectos de la toma de corriente, por medio de un órgano que garantice un aislamiento del fondo del rectificador contra el electrodo líquido y sirva al mismo tiempo de toma de corriente.

30. Un rectificador electrolítico de estas características está representado más detalladamente y a título de ejemplo en las figuras 3 - 6 del adjunto dibujo. La fig. 3 muestra una mejora del aparato según fig. 1. La fig. 4, es una mejora del aparato de fig. 2. La capa protectora 2, que se compone, por ejemplo de caucho para cubrir las paredes laterales del rectificador, se prolonga abajo en la capa protectora 7 que cubre la superficie del fondo. Solo en

194020

22 JUL.



algunos puntos se prevén orificios, correspondientes a otros en el fondo de hierro del rectificador. Dichos orificios sirven para la colocación de órganos 8 que tienen forma de hongos. La fijación del hongo para conseguir el cierre hermético del fondo contra el electrodo líquido puede realizarse mediante la tuerca 9 si el vástago del hongo 8 tiene forma de tornillo (fig. 3) o bien únicamente por medio de soldadura de dicho vástago con el fondo del rectificador, en el punto 10 (fig. 4). La manera de distribuir los órganos de cierre hermético y de toma de corriente sobre el fondo del rectificador, se puede apreciar en la fig. 5.

Resulta particularmente ventajoso darle al fondo del rectificador en los puntos en que se montan los órganos 8, una cavidad en forma de artesa, para que su superficie quede algo por debajo de la capa protectora del fondo. Además, resulta adecuado construir esta hondonada del fondo tan espaciosa que presente, después de colocar el órgano en forma de hongo, todavía un espacio libre 11 para el electrodo líquido. De esta manera se consigue una transmisión particularmente buena de la corriente y se evita que con el movimiento del electrolito, y mezclándose el electrolito y el electrodo líquido, dicho electrolito penetre hasta los lugares de contacto de la cabeza de hongo para toma de corriente, con la capa protectora. Para asegurar la hermeticidad entre las tomas de corriente en forma de hongo y la capa protectora, se puede disponer en la cara inferior de las cabezas de hongo, ranuras concéntricas, tal como queda representado en la fig. 6 o bien se pueden disponer salientes de otra forma que entren a presión en la capa protectora, formando una especie de cierre hermético de laberinto.

22 JUL



La presente invención representa un notable progreso.

75. Mientras hasta ahora todo el electrolizador quedaba inútil al cabo de poco tiempo por causa de la corrosión del fondo del rectificador, con el perfeccionamiento según la invención será solo necesario sustituir de vez en cuando las tomas de corriente, fácilmente recambiables. Trabajando con electrodo
80. líquido en circulación, la capa protectora del fondo, inatacable y siempre lisa, ofrece una resistencia mucho menor al electrodo líquido que sale; por ello, se puede disponer el fondo del rectificador con una pendiente menos pronunciada, bastando así una cantidad más reducida de electrodo
85. líquido en circulación. Como quiera que ya no se forma la capa de amalgama de hierro entre el cátodo de mercurio y el fondo de hierro, quedan también eliminadas las hasta ahora precisas interrupciones en el servicio, debidas a la desconexión y abrir del rectificador para quitar la
90. capa perturbadora.

N O T A.

- Descrita suficientemente la naturaleza del invento, así como la manera de realizarlo en la práctica, debe hacerse constar que las disposiciones anteriormente indicadas son susceptibles de modificaciones de detalle en cuanto no alteren su principio fundamental, siendo lo que constituye la esencia del referido invento y por lo que se solicita patente de
95. Invención por 20 años en España: "perfeccionamientos en rectificadores electrolíticos", caracterizándose por lo siguiente:
100. te:

1.- perfeccionamientos en rectificadores electrolíticos con electrodos metálicos, líquidos, especialmente electrodos de mercurio, en un rectificador cuya pared está provista de una capa protectora de materia eléctricamente aislante

194020

- 5 -

22 JUL. 1950



105. y químicamente resistente, caracterizándose porque la capa protectora cubre también el fondo del rectificador y porque se cubre el lugar en dicha capa protectora destinado a la toma de corriente, con un órgano que sirve como cierre hermético del fondo del rectificador contra el electrodo

110. líquido y al mismo tiempo para la toma de corriente.

2.- Perfeccionamientos, según reivindicación 1ª, caracterizándose porque se dá a las tomas de corriente forma de hongo y se les coloca de tal modo en una hondonada del fondo que su superficie quede por debajo de la cara superior de la capa protectora del fondo del rectificador.

3.- Perfeccionamientos, según reivindicaciones 1ª y 2ª, caracterizados porque la hondonada del fondo, después de dar cabida a las tomas de corriente en forma de hongo, tiene todavía espacio para el electrodo líquido.

120. 4.- Perfeccionamientos, según reivindicaciones 1ª a 3ª, caracterizados porque las tomas de corriente en forma de hongo, tienen en el lugar donde descansan sobre la capa protectora, salientes que aseguran la hermeticidad, penetrando en dicha capa protectora.

125. 5.- Perfeccionamientos en rectificadores electrolíticos; tal y como queda substancialmente descrito en la presente memoria, e ilustrado en los dibujos que se acompañan.

Esta memoria consta de cinco hojas escritas por una sola cara.

Madrid,

22 JUL 1950

BADISCHE ANILIN- & SODA-FABRIK.

(I.G. Farbenindustrie Aktiengesellschaft "In Auflösung").

Per Poder de J. GOMEZ ACEBA

194020  
194020



Fig. 1

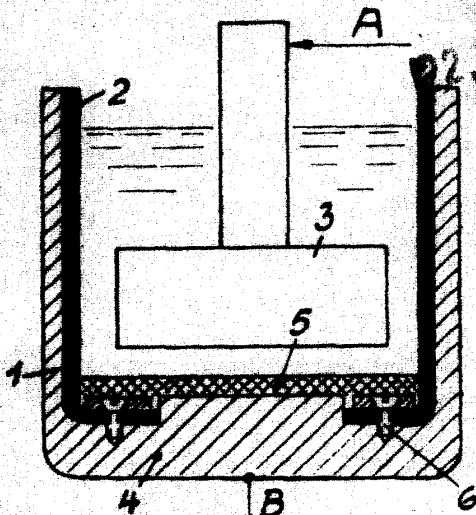


Fig. 2

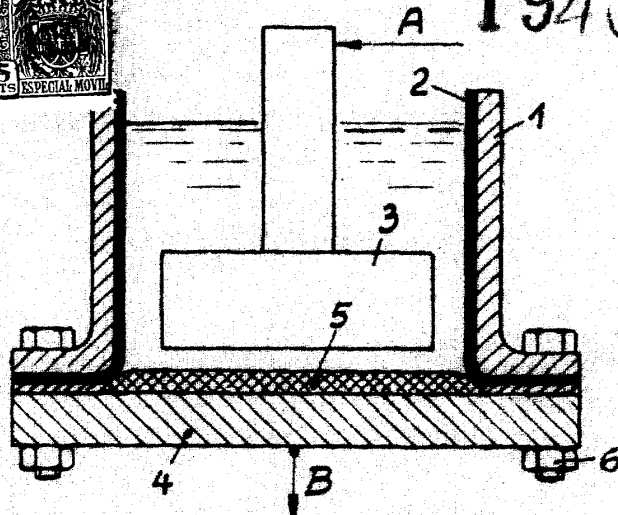


Fig. 3

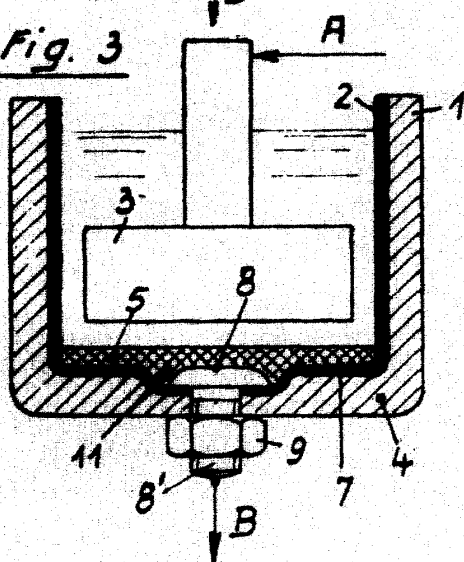


Fig. 4

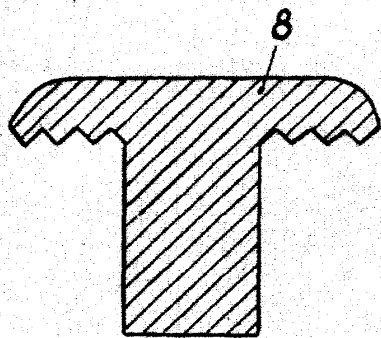
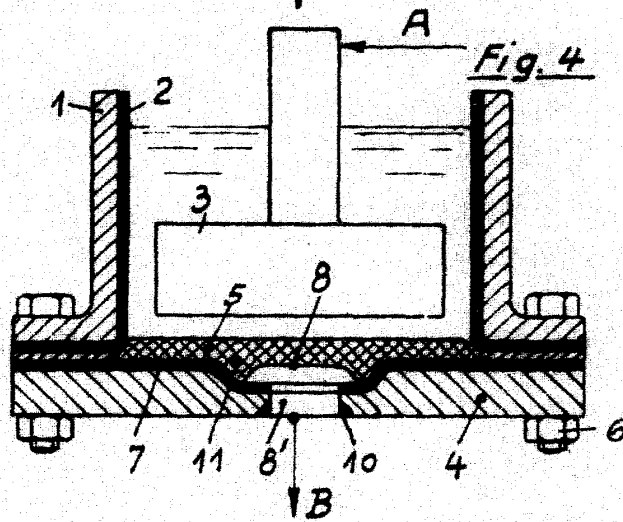
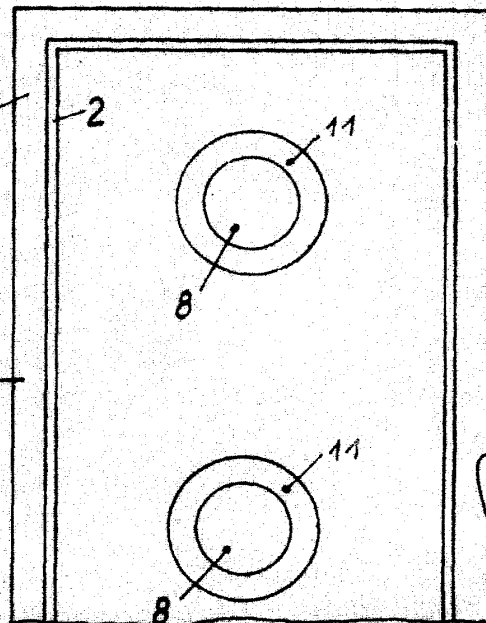


Fig. 6

Fig. 5



Madrid, 22 de julio de 1902  
por Pedro de J. GOMEZ AGUIRRE