

31 JUL



1940 19

Int. Cl.:	A47C

MODELO DE UTILIDAD

por 20 años

por "MUEBLE DE ASIENTO, ARTICULADO Y DOBLEMENTE POSICIONABLE" a favor de D. Morris RUBENSTEIN Stein, de nacionalidad israelí, domiciliado en NETANYA (Israel) - 11 Ben Yehudah St.

=====

MEMORIA DESCRIPTIVA

La presente memoria y los dibujos complementarios adjuntos hacen referencia a un mueble de asiento, articulado y doblemente posicionable, caracterizado por su avanzado diseño y simplicidad constructiva, cualidades que hacen

5. adecuado a este nuevo asiento para el amueblamiento de estancias modernas al tiempo que ofrece una utilidad práctica muy ventajosa, habida cuenta de que el mismo puede disponerse en dos situaciones, correspondientes a niveles de relajamiento diferentes, en orden a conseguir el grado de

10. comodidad óptima.

Este nuevo mueble de asiento aporta perfeccionamientos, respecto de otros existentes en el mercado, especialmente por la simplicidad del mecanismo de articulación y su mejor línea de diseño, extremo éste último importante

15. para su aceptación por parte del público.

31 JUL



El mueble de asiento, articulado y doblemente posicionable, objeto del presente Modelo de Utilidad, consiste en un bastidor que define los soportes del respaldo y de la base de asiento y las patas posteriores, al que está articulado un segundo bastidor que constituye las patas anteriores, las cuales se encuentran unidas entre sí mediante un travesaño.

El bastidor determinante de las patas anteriores puede girar respecto del otro bastidor, pudiendo ocupar dos posiciones estables de apoyo, en colaboración con las patas traseras, en las que la base de asiento de una de ellas pasará a ocupar el respaldo en la otra y éste la base de asiento. El giro del bastidor queda bloqueado, en las dos posiciones citadas, merced a sendas pletinas dotadas de orejetas de tope, fijadas en unos travesaños situados entre los largueros, en cuyos extremos apoyan la base de asiento y el respaldo, en la parte en donde permanece articulado el bastidor que determina las patas delanteras del asiento.

Para una mejor comprensión de las características generales que concurren en este mueble de asiento, articulado y doblemente posicionable, se acompañan a la presente memoria unos dibujos descriptivos, en los que se ha representado un caso práctico de realización del mismo, según los principios de las reivindicaciones, con la particularidad de que las figuras diseñadas deberán ser observadas en sentido amplio y general, y sin carácter restrictivo alguno, dada su condición meramente informativa.

En los dibujos:

Las figuras 1 y 2 son representaciones, vistas en perspectiva, del mueble de asiento, articulado y doble-

31 JUL.



mente posicionable, objeto del presente Modelo de Utilidad, correspondientes a cada una de las posiciones funcionales.

La figura 3 es una representación, vista asimétrica en perspectiva, del armazón integrante de este mueble de asiento.

Al objeto de facilitar la localización de las distintas partes constitutivas en este mueble de asiento, articulado y doblemente posicionable, se han situado números en las figuras, relacionados con las descripciones que se realizan a continuación.

Este mueble de asiento comprende un bastidor -1-, determinante de las patas de apoyo traseras -2- y de los soportes -3- y -4- de las placas acolchadas -5- y -6- respectivamente, en funciones de base de asiento o respaldo indistintamente, según la posición del conjunto.

Entre el bastidor -1- queda situado otro bastidor -7- integrado por las dos patas delanteras -8-, unidas entre sí por el travesaño -9- y articuladas al bastidor -1- mediante el vástago -10-. Mediante la citada articulación el bastidor -7- puede girar respecto del -1-, originando dos posiciones funcionales estables para el conjunto, quedando limitados los movimientos de giro, correspondientes a las dos posiciones, por dos pletinas -11- dotadas de orejetas -12-, en funciones de topes, fijadas en las caras internas de unos travesaños -13-, situados en el bastidor -1- entre los largueros que definen los apoyos -3- y -4-.

Todo cuanto no afecte, altere, cambie o modifique la esencia del mueble descrito, será variable a los

31 JUL.



efectos del actual Modelo.

N O T A.

Se reivindica como objeto de este registro por Modelo de Utilidad.

5. 1.- Mueble de asiento, articulado y doblemente posicionable, caracterizado esencialmente por el hecho de comprender un bastidor, determinante de las patas de apoyo traseras y elementos de soporte de la base de asiento y respaldo, definidas ambas por placas acolchadas, quedando articulado al mismo otro bastidor, integrado por las patas de apoyo delanteras, unidas ambas por un travesaño, siendo susceptible este bastidor de girar respecto del primero merced a un vástago de articulación, con posibilidad de situar al conjunto, en el referido movimiento giratorio, según dos posiciones funcionales estables, pasando a ocupar las placas de asiento y respaldo de una de ellas las situaciones de respaldo y asiento, respectivamente, en la otra posición y quedando las dos posiciones funcionales bloqueadas por topes, capaces de limitar los desplazamientos del bastidor móvil.

Sean cuales fueren las circunstancias que concurren en la esencialidad del Modelo de Utilidad definido en la anterior reivindicación, cuyo objeto es:

25. 2.- "MUEBLE DE ASIENTO, ARTICULADO Y DOBLEMENTE POSICIONABLE".

Consta la presente memoria de cinco hojas, foliadas, mecanografiadas por una sola cara y de los dibujos uni

31 JUL.



dos a la misma.

Barcelona, 31 JUL. 1973

P.A. de D. Morris RUBENSTEIN Stein.

ALFONSO DURÁN
p. p.

A handwritten signature in black ink, appearing to read 'Luis Durán Benedit', written over a horizontal line.

Fdo: Luis Durán Benedit

DV/ng.

184613

D. MORRIS RUBENSTEIN STEIN

HOJA ÚNICA

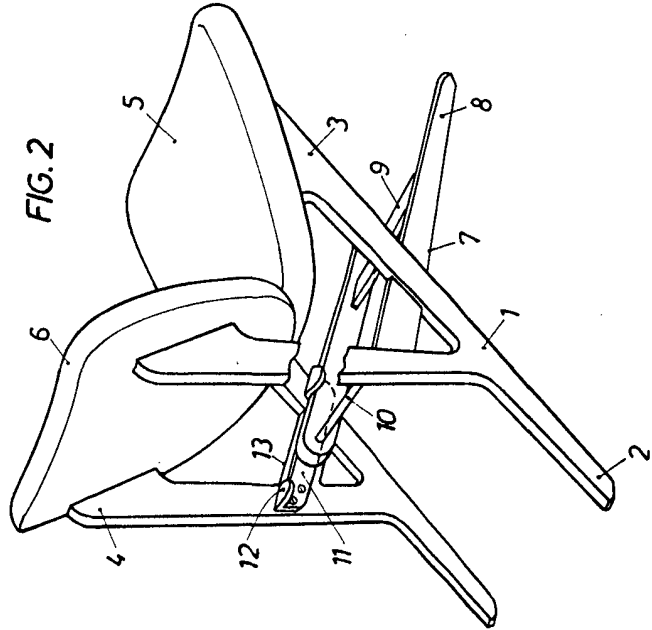
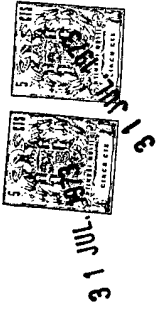


FIG. 2

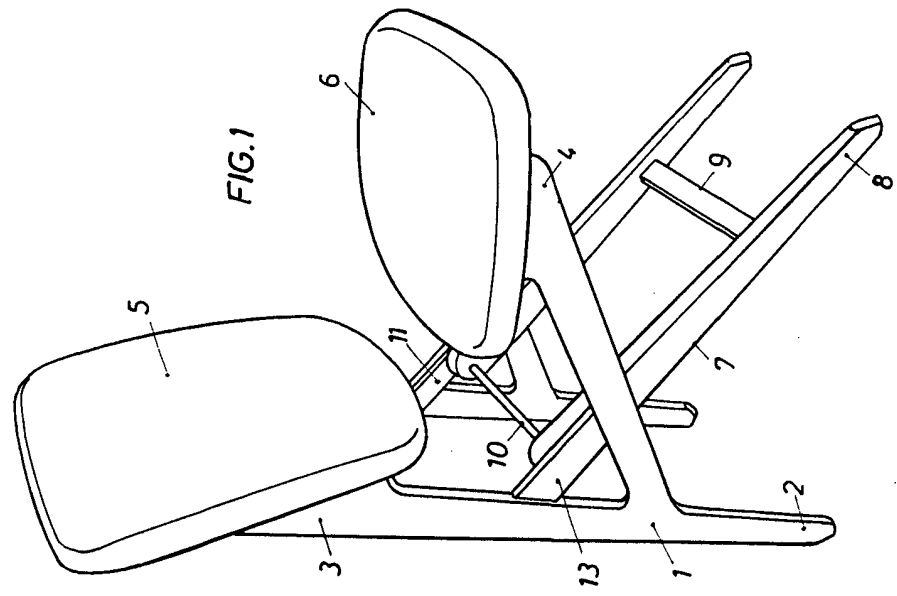


FIG. 1

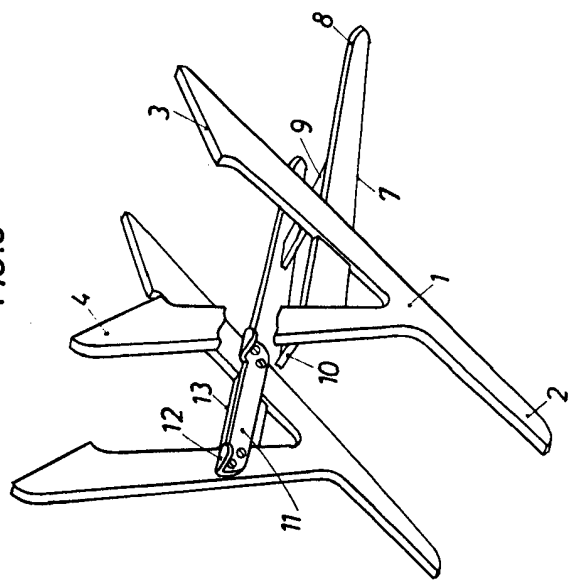


FIG. 3

BARCELONA. 31 JUL. 1973
P. A.

ALFONSO DURÁN
P. P.

Fdo: Luis Durán Beneyraj

ESCALA VARIABLE