

194014

30



|            |      |
|------------|------|
| CLASS. 312 | F23Q |
|            |      |
|            |      |

M O D E L O  
D E  
U T I L I D A D

a favor de Don Antonio TOMAS ROIG, de nacionalidad española, residente en Barcelona, calle Belén, 39, por "ENCENDEDOR DE SOBREMESA".

- . -

MEMORIA DESCRIPTIVA

La presente invención se refiere a un encendedor de sobremesa, el cual, además, de sus específica funcionalidad, constituye un elemento decorativo y de adorno.

- En efecto, en muchas ocasiones se pretende que
5. un objeto además de su propia función incorpore todo lo preciso para que constituya una pieza de agradable presentación. Esta intención es especialmente vigente para aquellos objetos de uso doméstico de empleo personal, tal como un encendedor.
10. El citado encendedor se caracteriza, en líneas



generales, por el hecho de constar de un cabezal de manipulación incorporado a un depósito de combustible, cuyo depósito está alojado en un vaciado formado al efecto en la zona de disposición del tambor de una pistola, el conjunto de la cual se encuentra soportado por una columna de sustentación que emerge verticalmente de una placa soporte.

Los dibujos adjuntos muestran tan sólo a título de ejemplo, no limitativo del alcance de la presente invención, un caso práctico de realización de un encendedor de sobremesa, según las características descritas.

En dichos dibujos, la figura 1 muestra una vista en perspectiva del encendedor; y la figura 2 es un detalle referido exclusivamente a la zona de disposición del depósito, la cual aparece fragmentada para facilitar su visibilidad.

Así, pues, según la representación de los dibujos, que responden a una realización preferida, consta del cabezal de manipulación -1-, de características convencionales, el cual se halla incorporado al depósito de combustible -2-.

La particularidad del encendedor que se describe reside en el hecho de que el indicado depósito -2- está alojado en un vaciado -3- que para esta finalidad está formado en el punto que corresponde a la cámara de recarga de la pistola, -4-, quedando comprendido entre el percutor -5- y el gatillo -6-.

Con el fin de acentuar el carácter decorativo de este conjunto, la pistola -4- está mantenida en posición



mediante la columna -7- que emerge verticalmente de la cara superior de la placa de sustentación -8-, mediante la cual la pistola -4- se mantiene en la posición más correcta para conseguir su finalidad decorativa, que es una peculiaridad del presente modelo de utilidad.

5. En la representación de los dibujos el objeto que incorpora el encendedor es una pistola de un determinado estilo y época, pero no constituirá alteración alguna en la esencialidad de la invención el hecho de que su configuración imite otras armas de épocas distintas.

10. Serán independientes del objeto de la presente invención los materiales empleados en los distintos elementos constitutivos del encendedor de sobremesa, así como las formas y dimensiones, tanto absolutas como relativas, de los mismos y, en consecuencia todo cuanto no afecte a su esencialidad.

- . -

N O T A

Se reivindica como objeto del presente modelo de utilidad:

1. Encendedor de sobremesa, que se caracteriza esencialmente por el hecho de constar de un cabezal de manipulación incorporado al correspondiente depósito de combustible, cuyo depósito está alojado en un vaciado formado en la zona correspondiente a la cámara de recarga de

20.



una pistola antigua, la cual está mantenida en posición mediante una columna que emerge verticalmente de una peana de sustentación.

2. Encendedor de sobremesa.

La presente memoria consta de cuatro hojas foliadas escritas a máquina por una sola caral

Barcelona, 30 de julio de 1973

Antonio TOMAS ROIG

p.a.



30

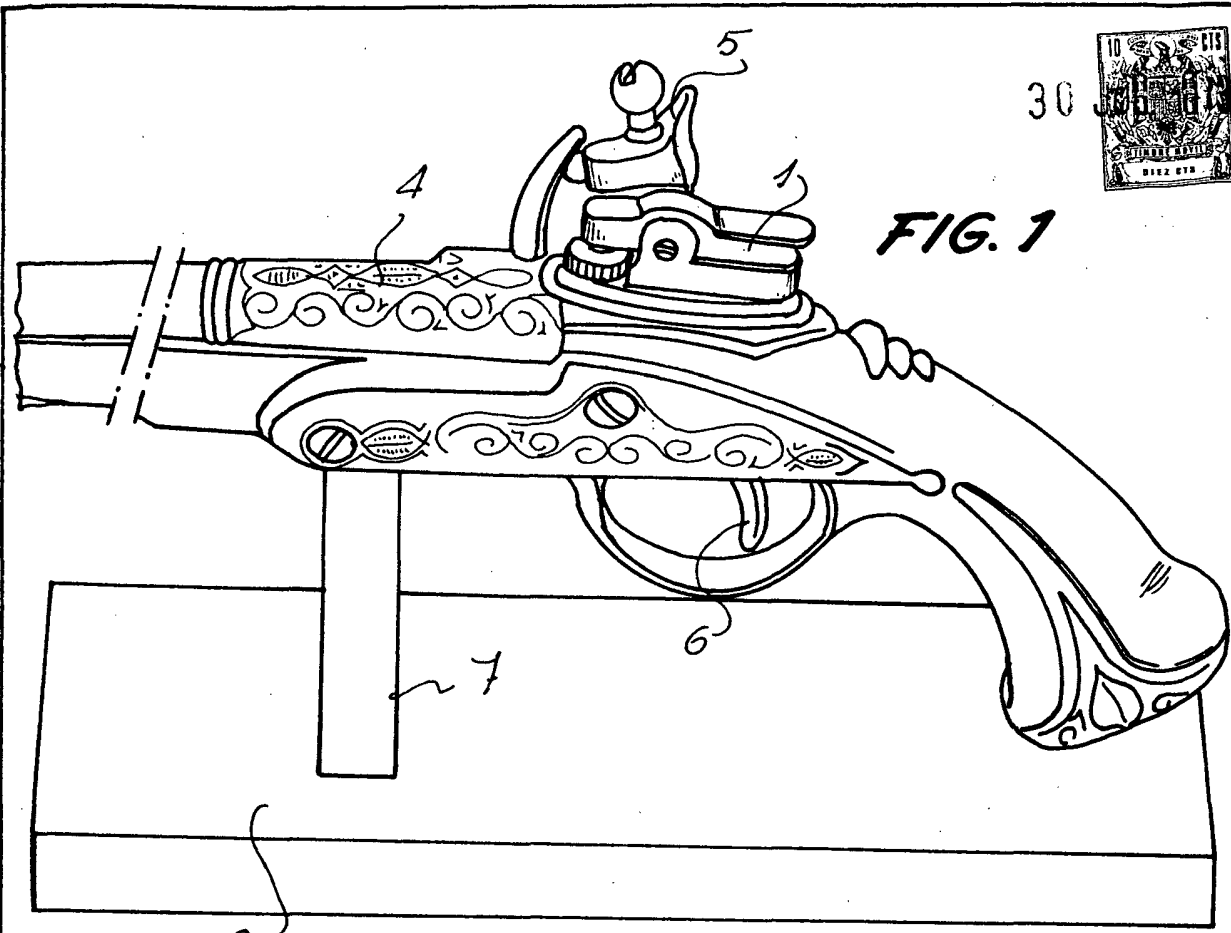


FIG. 1

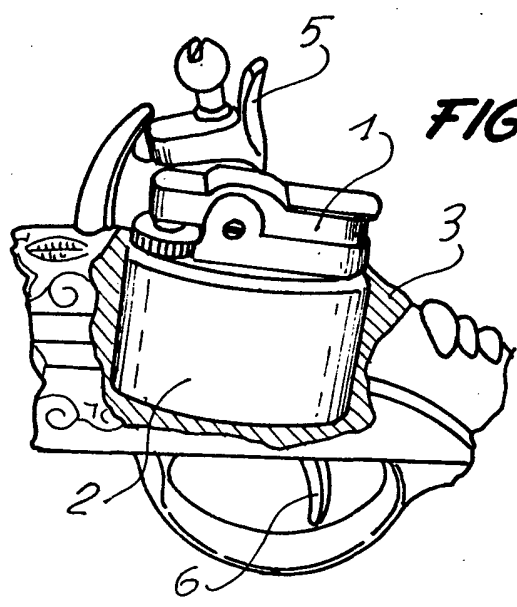


FIG. 2

Barcelona, 30 de julio de 1973

p.a.

23000/7