

30 JUL.



194009

AGIM

MODELO DE UTILIDAD

por 20 años

por "DISPOSITIVO PARA LA APLICACIÓN DE CREMAS ENVASADAS EN TUBO", a favor de D. Juan GARRIDO Martínez, de nacionalidad española, domiciliado en SAN VICENTE DELS HORTS (Barcelona) - Ramblas de Lugo, 156.

=====

MEMORIA DESCRIPTIVA

La presente memoria descriptiva y los dibujos complementarios adjuntos hacen referencia a un dispositivo para la aplicación de cremas envasadas en tubo, especialmente productos de aseo e higiene personal y cosméticos, tales como, por ejemplo, cremas para el afeitado, para el embellecimiento del cutis y otros muchos, destinados a una gran variedad de aplicaciones. Su sencillez constitutiva unida a la simplicidad de manejo son ventajas que facilitarán, sin duda, la aceptación de este nuevo artículo por parte del público consumidor.

El empleo de este dispositivo resulta muy práctico por cuanto evita el tener que disponer previamente la crema en las manos, ya que el dispositivo permite la aplicación facial directamente, en el supuesto de tratar



se de cremas para aplicación en la cara, distribuyéndola homogéneamente en la superficie objeto de aplicación.

El dispositivo para la aplicación de cremas envasadas en tubo, objeto del presente Modelo de Utilidad

5. consiste en un cuerpo con un conducto cilíndrico interno, roscado en su interior, en una de sus partes extremas, para su acoplamiento en la cabeza del tubo contenedor de la crema a aplicar. El cuerpo, a partir de la zona de acoplamiento en el tubo, va ensanchándose progresivamente y el conducto cilíndrico, de diámetro constante, termina en una cavidad abierta frontalmente, con sus zonas laterales sensiblemente prolongadas y perforadas para la disposición de un eje, portador de un rodillo giratorio, recubierto por un revestimiento de naturaleza esponjosa.

10.

15.

Al presionar el tubo de crema, ésta asciende por el conducto del cuerpo, depositándose en la cavidad del mismo y empapando la superficie del rodillo, el cual al girar en contacto con la cara o superficie objeto de aplicación, actúa como suministrador, distribuyendo homogéneamente la crema contenida en el tubo.

20.

Para una mejor comprensión de las características generales que concurren en este dispositivo para la aplicación de cremas envasadas en tubo, se acompañan a

25. la presente memoria unos dibujos descriptivos, en los que se ha representado un caso práctico de realización del mismo, según los principios de las reivindicaciones, con la particularidad de que las figuras diseñadas deberán ser observadas en sentido amplio y general, y sin

30. carácter restrictivo alguno, dada su condición meramen-

30 JUL.



te informativa.

En los dibujos:

La figura 1 es una representación, vista en perspectiva, del dispositivo para la aplicación de cremas envasadas en tubo, objeto del presente Modelo de Utilidad, convenientemente acoplado en la cabeza del tubo contenedor de crema.

La figura 2 es una representación, vista en alzado, de este dispositivo para la aplicación de cremas envasadas en tubo.

La figura 3 es una representación, vista en sección según un plano longitudinal y en correspondencia con el dibujo anterior, de este dispositivo.

Al objeto de facilitar la localización de las distintas partes constitutivas en este dispositivo para la aplicación de cremas envasadas en tubo, se han situado números en las figuras, relacionados con las descripciones que se realizan a continuación.

Este dispositivo está constituido por un cuerpo -1-, dotado interiormente de un conducto -2- extendido longitudinalmente, roscado internamente, en una de sus partes extremas -3-, para su acoplamiento y afianzamiento en la cabeza -4- del tubo -5-, contenedor de la crema a aplicar.

El cuerpo -1-, a partir de la zona extrema -3-, va ensanchándose progresivamente, definiendo superiormente una cavidad -6-, a la que comunica el otro extremo del conducto interno -2-. Dicha cavidad -6- se encuentra abierta frontalmente, prolongándose lateralmente según sendas orejetas -7-, dotadas ambas de un orificio

30 JUL 1971



para la disposición de un eje -8- portador de un rodillo giratorio -9-, recubierto por un revestimiento -10- de naturaleza esponjosa, el cual permite la aplicación de la crema en la superficie -11-, sobre la que se desplaza con movimiento rotatorio.

Todo cuanto no afecte, altere, cambie o modifique la esencia del dispositivo descrito, será variable a los efectos del actual Modelo.

N O T A.

10. Se reivindica como objeto de este registro por Modelo de Utilidad:

1.- Dispositivo para la aplicación de cremas envasadas en tubo, caracterizado esencialmente por el hecho de estar constituido por un cuerpo atravesado longitudinalmente por un conducto cilíndrico, roscado interiormente en una de sus partes extremas, para su afianzamiento en la cabeza del tubo contenedor de crema, y comunicando el otro extremo del conducto en una cavidad, prevista en la zona opuesta a la de acoplamiento al tubo, la cual define un sensible ensanchamiento en el cuerpo, encontrándose tal cavidad abierta frontalmente, presentando lateralmente sendas prolongaciones, a modo de orejetas, perforadas para el alojamiento de un eje portador de un rodillo giratorio, dotado de un revestimiento de naturaleza esponjosa, obstructor de la abertura y susceptible de suministrar la crema sobre la superficie de rodadura, en la cual gire el rodillo.

Sean cuales fueren las circunstancias que concurran en la esencialidad del Modelo de Utilidad, definido en la anterior reivindicación, cuyo objeto es:

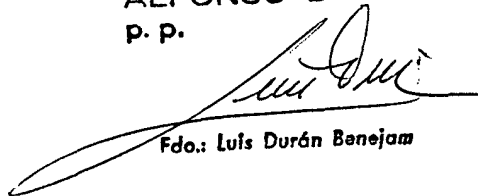


2.- "DISPOSITIVO PARA LA APLICACIÓN DE CREMAS ENVASADAS EN TUBO".

Consta la presente memoria de cinco hojas foliadas, mecanografiadas por una sola cara y de los dibujos unidos a la misma.

Barcelona, 30 JUL. 1973

P.A. de D. Juan GARRIDO Martínez,
ALFONSO DURÁN
P. P.



Fdo.: Luis Durán Banejam

DV/mc.



1973

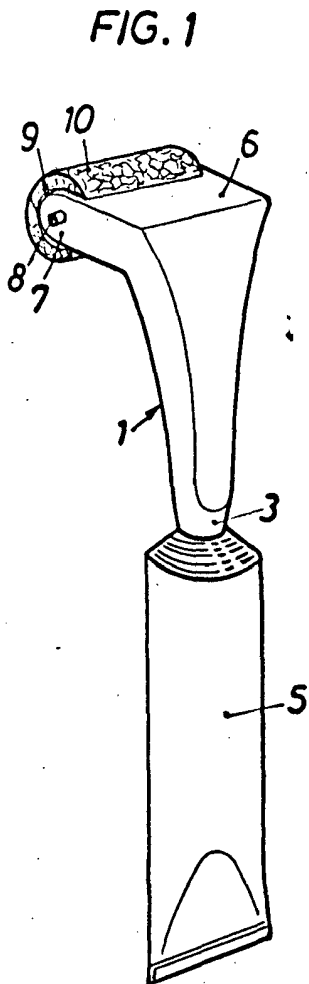


FIG. 1

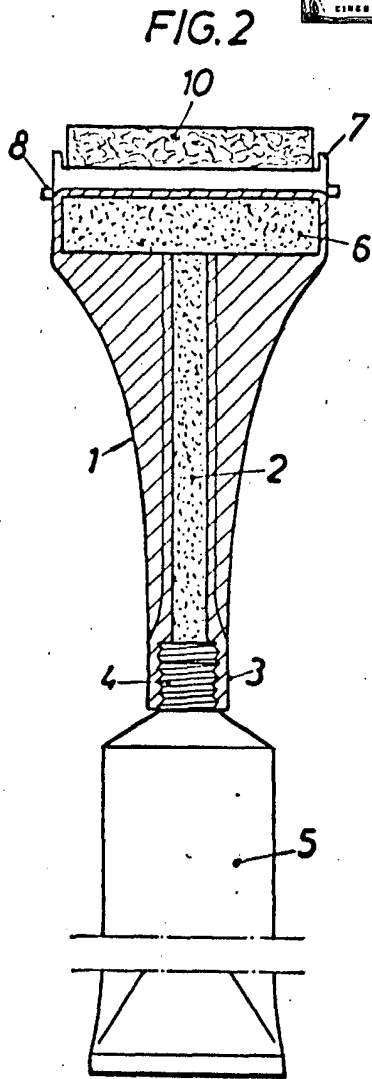


FIG. 2

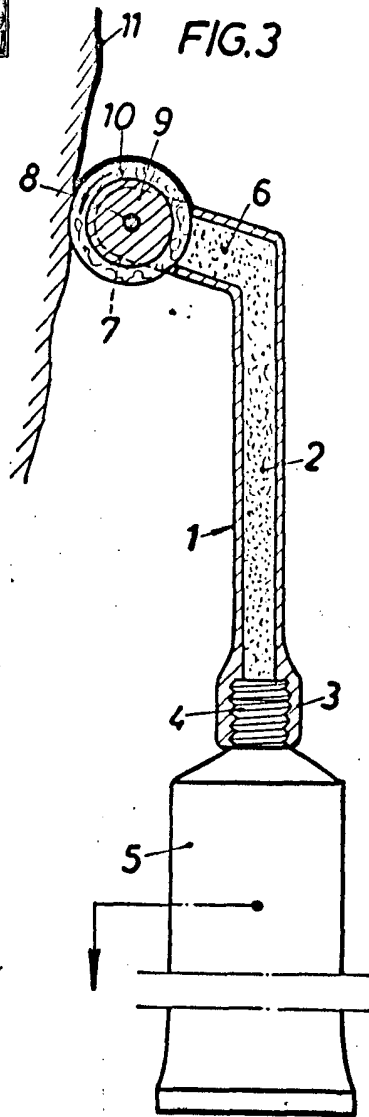


FIG. 3

BARCELONA, 30 JUL. 1973

P.A.

ALFONSO DURÁN

p. p.

Fdo: Luis Durán Benjaim

ESCALA VARIABLE