

7777

30 JUL 1972

194006

TEL. C. 8420

MODELO DE UTILIDAD

por 20 años

por "CARPETA TELEFÓNICA", a favor de D. Jaime MARIEGES Hernández, de nacionalidad española, domiciliado en PREMIA DE MAR (Barcelona) - Gral. Primo de Rivera, 113.

=====

MEMORIA DESCRIPTIVA

El presente Modelo de Utilidad se refiere a una carpeta del tipo utilizado para tener a la vista números telefónicos pertenecientes a diferentes personas y para la anotación de informaciones recibidas por teléfono en

- 5. un bloc, incorporando además un instrumento escritor. La novedad de la carpeta que se describirá reside en un dispositivo de erección para el útil escritor, simultáneamente con el movimiento de apertura de una de las tapas de la carpeta, así como en el acabado de ésta, que le proporciona un elevado efecto de presentación.
- 10.

El dispositivo erector que se ha indicado consiste en un elemento tubular en el que se introduce el extremo del útil escritor y que se conjuga en un soporte flexible, estando acoplados ambos elementos y montados en

- 15. puente sobre el lomo de la carpeta en su parte interna.



Para facilitar la explicación, se acompaña a la presente memoria una hoja de dibujos, en los que se ha re presentado, a título de ejemplo ilustrativo y no limitativo, un caso de realización de una carpeta telefónica, según los principios de las reivindicaciones.

En los dibujos:

La figura 1 es una vista en perspectiva de la nueva carpeta telefónica en su posición de cerrada y la figura 2 muestra el propio cuaderno en su posición de abierto y con el útil escritor levantado.

La figura 3 es una vista lateral de la carpeta cerrada, apreciándose la manera en que queda el elemento escritor entre las dos tapas de aquélla.

Los elementos designados con números en los di bujos corresponden a las partes siguientes:

-1- y -2-, tapas rígidas de la carpeta, la pri mera de las cuales presentará ventajosamente un acabado suntuuario, con su cara exterior acolchada o similar; -3-, lomo constitutivo de la articulación entre las dos tapas; -4-, indicador telefónico constituido por una pluralidad de tarjetas con casillas marcadas alfabéticamente; -5-, bloque de hojas para la toma de hojas; -6-, soporte tubu lar de material plástico flexible, unido por su extremo inferior a la superficie interna de la tapa -1-, con posibilidad de giro, y por su extremo superior, correspondiente a la embocadura, con el elemento laminar y flexible -7-, cuya otra terminación se halla unida a la cara interna de la tapa -2-, en disposición simétrica del anterior elemento, definiendo entre ambos un puente angular; -8-, útil escritor, tal como un bolígrafo; -9-, deco

30 JUL 1972



ración externa de la tapa -1-, con dibujos u otros motivos gráficos.

- Todo cuanto no afecte, altere, cambie o modifique la esencia de la carpeta descrita, será variable a los efectos del actual Modelo.
- 5.

N O T A.

Se reivindica como objeto de este registro por Modelo de Utilidad:

- 1.- Carpeta telefónica, del tipo constituido por dos tapas rígidas relacionadas por un lomo de articulación y que incorpora una libreta con casillas designadas alfabéticamente, para la anotación de números telefónicos, y un bloc de hojas para la toma de notas, caracterizada esencialmente por la provisión de un soporte tubular y flexible para un útil escritor, que resulta levantado automáticamente al producirse la apertura de la carpeta, estando unido el extremo inferior del soporte a la cara interna de la primera tapa de la carpeta y su otro extremo, correspondiente a la embocadura, a un elemento de soporte laminar y flexible en forma de banda, cuyo otro extremo se halla unido a la cara interna de la segunda tapa de la carpeta, simétricamente al primer elemento tubular, resultando los dos componentes montados en puente, sobre la parte interna del lomo, determinando en el cierre del dispositivo para anotaciones, la situación transversal del útil escritor respecto al espacio interno del propio dispositivo.
- 10.
- 15.
- 20.
- 25.

- Sean cuales fueren las circunstancias que concurran en la esencialidad del Modelo de Utilidad, definido en la anterior reivindicación, cuyo objeto es:
- 30.

47 75

- 4 -

30 JUL



2.- "CARPETA TELEFÓNICA".

Consta la presente memoria de cuatro hojas foliadas, mecanografiadas por una sola cara y de los dibujos unidos a la misma.

5.

Barcelona, 30 JUL. 1973

P.A. de D. Jaime MARIEGES Hernández,

ALFONSO DURÁN  
p. p.

Fdo.: Luis Durán Bensjom

FE/pc.

FIG. 1

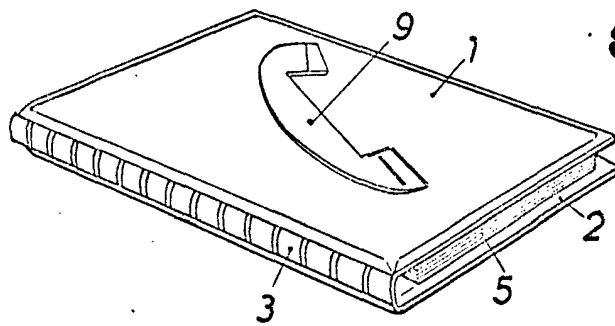


FIG. 2

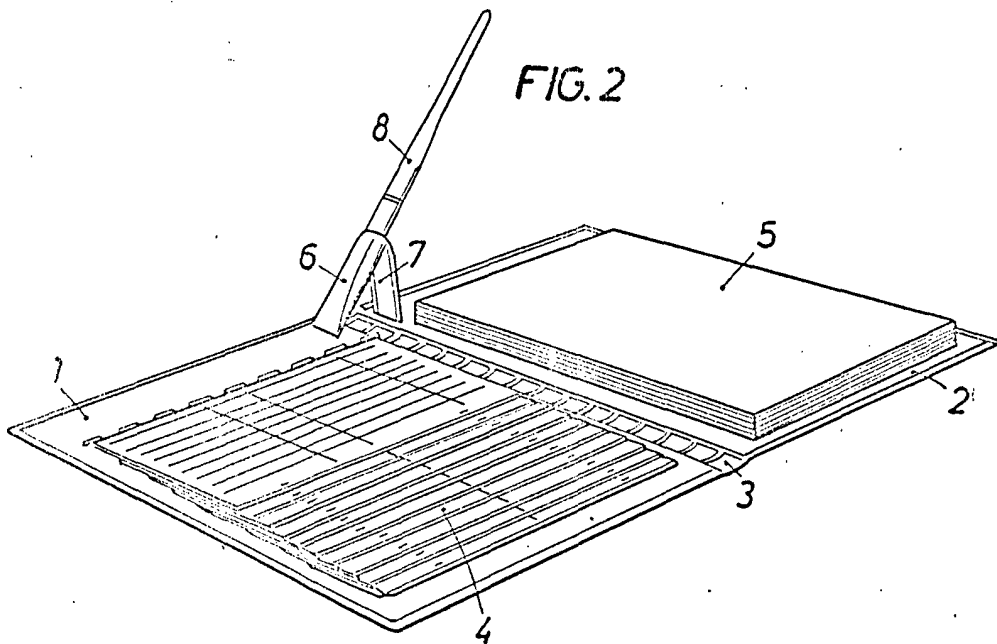
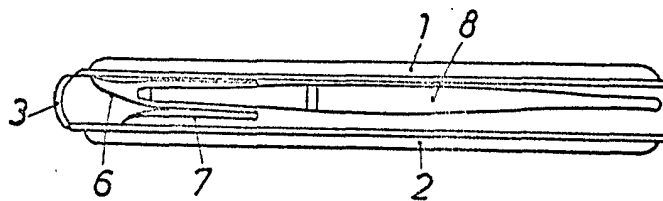


FIG. 3



BARCELONA, 30 JUL. 1973  
P.A. ALFONSO DURÁN  
P. P.

*Alfonso Durán*  
Fdo.: Luis Durán Benejam

ESCALA VARIABLE