

775



194000

Int. Cl. A45D

PATENTE  
 DE  
 MODELO DE UTILIDAD  
 por 20 años  
 a favor de Doña Pilar PARRA TIRAPU  
 de nacionalidad española  
 residente en Barcelona, calle Alpens nº 26  
 por:

"SUJETADOR PARA EL CABELLO"

MEMORIA DESCRIPTIVA

La presente Patente de Modelo de Utilidad tiene como objeto un sujetador para el cabello, cuya novedad viene de terminada por la extrema simplicidad de su construcción y por el mayor atractivo que supone la representación en el mismo

5. de un par de rostros grotescos de seres vivientes, particularmente antagónicos.

Dicho sujetador para el cabello consiste esencialmente en un cordoncillo de material conveniente y de naturaleza elástica, el cual aparece cerrado por sus extremos y con



tiene, adecuadamente ensartados, dos elementos indeformables, preferiblemente esféricos o poliédricos, en los que se representa el rostro u hocico de seres vivientes, sobresaliendo de los propios elementos las orejitas, nariz u otros complementos de la figura representada, siendo apto el conjunto, una vez debidamente anudado, para sujetar trenzas o mechones de cabello, particularmente en cabecitas infantiles.

5.

Con objeto de que puedan ser apreciadas en su mayor detalle las particularidades que caracterizan a un sujetador para el cabello organizado de conformidad al presente modelo, a continuación se describe una forma preferida de realización práctica, la cual, a solo título de ejemplo no exclusivo ni limitativo, se relaciona con una hoja de dibujos que se acompaña y en la que se representan seis figuras, de las que:

10.

15.

Las Figs. 1 y 3 se refieren al par de elementos indeformables que componen el sujetador que se expone como ejemplo.

20.

La Fig. 2 muestra la organización del conjunto del sujetador para el cabello, compuesto por los dos elementos representados en las Figs. 1 y 3, ensartados en el cordón elástico cerrado.

25.

La Fig. 4 corresponde a la sección diámetro del elemento de la Fig. 3, cortado según un plano perpendicular a la alineación de las orejas salientes.

La Fig. 5 es una proyección del mismo elemento de la Fig. 3, observado por su parte posterior.

Finalmente, la Fig. 6 se contrae a un detalle de aplicación del conjunto del sujetador sobre una trenza o mechón de cabellos.

30.

Según muestran dichas figuras, el sujetador para el



cabello que motiva este modelo consiste en un mínimo de dos elementos indeformables, indistintamente esféricos o poliédricos, cada uno de los cuales ostenta el rostro u hocico grotescos (1) (1') de seres vivientes, preferiblemente antagónicos en cada par de ellos que componen un sujetador, tales como un gato y un ratón, un perro y un gato, una bruja y Blancanieves, y otros cuya rivalidad es conocida en el ámbito infantil, completándose tales elementos (2) y (2') con orejitas salientes (3) y otros pequeños apéndices adecuados, definiéndose en estos elementos (2)(2') y en su parte posterior, dos rebajes (4) alineados diametralmente, que limitan un saliente central (5) que es atravesado por un orificio (6), cuyo diámetro es ligeramente superior al de un cordón elástico (7), por el que se ensartan los dos elementos (2) y (2'), en posición invertida del uno respecto al otro, según se manifiesta en la Fig. 2, y previamente al cierre del propio cordón (7), realizado por soldadura o anudado de sus extremos.

Las aplicaciones prácticas del conjunto descrito a su función específica de sujetar trenzas y mechones de cabello (8), se obtiene por simple enlace y doblado del cordón elástico (7) sobre el mechón (8), de modo que el contacto de ambos elementos (2) y (2') signifique el cierre inalterable del sujetador al propio tiempo que el doblado y yuxtaposición de ambos elementos supone una correcta posición de ambas efigies (1) y (1'), inicialmente invertidas a tal efecto pero en este momento, igualmente orientadas.

Expuestas las particularidades que caracterizan a un sujetador para el cabello organizado conforme a la presente demanda, deberá comprenderse que sus realizaciones en la práctica no quedan estrictamente limitadas a la forma descri-



ta y representada como ejemplo sino que, por el contrario, son susceptibles de adquirir diversas variaciones de detalle y acabados, siempre que con ellas no se alteren la esencialidad ni el alcance del presente registro.

5,

## N O T A

REIVINDICACIONES

Se reivindica como objeto de la presente Patente de Modelo de Utilidad:

10. 1ª.- Sujetador para el cabello, que se caracteriza esencialmente por consistir en dos elementos de material, forma y dimensiones variables, cada uno de los cuales presenta el rostro de un ser viviente, preferiblemente antagónico en cada par de elementos constitutivo del sujetador, viniendo completados esos mismos elementos con orejitas salientes y otros pequeños apéndices propios del ser animado representado,
15. apareciendo además en tales elementos, y en su parte posterior al rostro, dos rebajes alineados que definen un saliente central atravesado por un orificio cuyo diámetro es ligeramente superior al de un cordón elástico cerrado en anilla,
20. en el que figuran ensartados ambos elementos, en posición invertida del uno respecto al otro, a fin de que en el momento de la aplicación del conjunto alrededor de trenzas o mechones de cabello, se obtenga el contacto de dichos elementos extremos al quedar cerrado el sujetador, al mismo tiempo
25. que la correcta posición de las efigies representadas, que quedan orientadas en igual sentido.

## 2ª.- SUJETADOR PARA EL CABELLO.

Sean cuales fueren las circunstancias que concurren con la esencialidad propia de la misma,

Consta la presente Memoria descriptiva de cinco pá

2778

- 5 -



ginas foliadas y mecanografiadas por una sola cara y va acompañada de una hoja de dibujos aclarativos.

Madrid, 11 Agosto de 1973

P. A.

Fig. 1

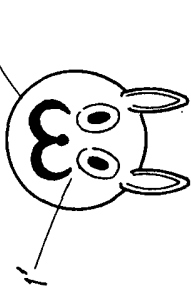


Fig. 2

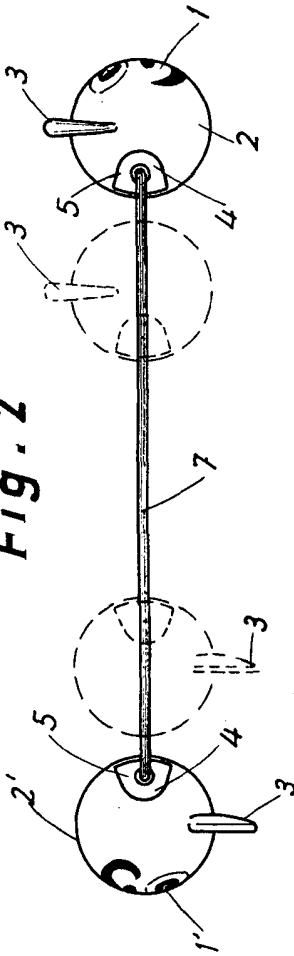


Fig. 3



Fig. 4

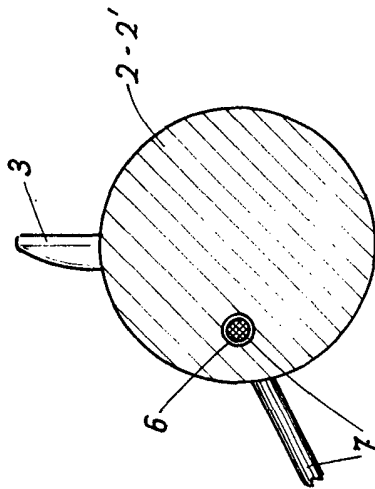


Fig. 5

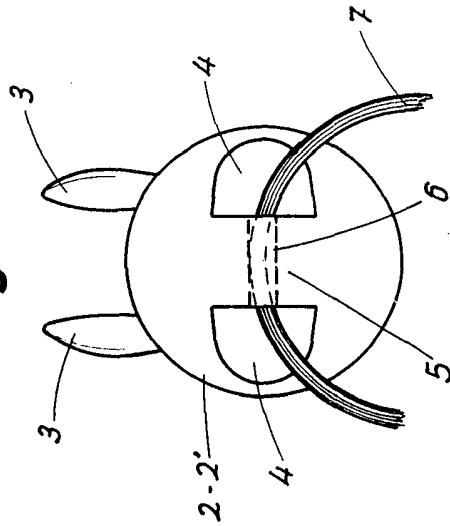
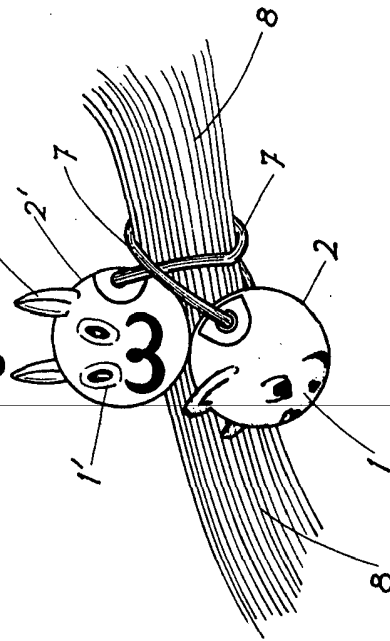


Fig. 6



Madrid, 11 Agosto de 1973

P.A. *[Signature]*