

193995



193995

MEMORIA DESCRIPTIVA

que se acompaña a la solicitud de registro de un Modelo de Utilidad por veinte años, en España, por "DISPOSITIVO PARA LA DISTRIBUCION REGULABLE DE SUSTANCIAS EN ESTADO GRANULAR", a favor de D. MANUEL BENITEZ RAMIREZ, de nacionalidad española, residente en Madrid, con domicilio en el Paseo del Prado, nº 24.

- - - -

El presente Modelo de Utilidad tiene por objeto un particular dispositivo destinado a la distribución regulable de azúcar, sal, arroz, sémola y, en general, todo tipo de sustancias o productos en estado granular. Se trata, pues, de un dispositivo especial aunque no exclusivamente indicado para usos domésticos en cuanto que, frente a todos los demás del mismo género hasta ahora conocidos y utilizados, presenta notables ventajas que pueden resumirse así:

5.

10.

A).- Se cierra automáticamente al colocarlo en posición vertical, es decir, en la posición normal -



de reposo del dispositivo.

B).— Se abre también automáticamente y, por tanto, permite verter su contenido mediante la simple acción de volcarlo.

5. C).— Dispone de los medios necesarios para regular el vertimiento de su contenido, así como para asegurar su cierre en cualquier posición.

10. La descripción de las distintas partes del objeto en cuestión se hará a continuación con ayuda de los dibujos de la adjunta hoja de planos, en los que se representa un modo de realización de la invención presentado a título de ejemplo y sin carácter limitativo, por lo que sus variantes de cualquier índole, mientras sean meramente accidentales y no determinen la obtención de un resultado industrial nuevo y distinto, deben considerarse incluidas dentro del ámbito de protección dimanante del registro que se solicita.

15. La figura única de tales dibujos representa una vista en alzado y en sección longitudinal del dispositivo de la invención.

20. En dicha figura se indica:

25. Con el nº 1, el recipiente de boca ancha, de metal, plástico, cristal o cualquier otro material adecuado, en el que se deposita la sustancia o el producto, en estado granular, que se desee emplear.

30. Con el nº 2, la tapa que por fricción, a rosca o por cualquier otro procedimiento, se acopla a la boca del recipiente 1. En el ejemplo de realización - ilustrado, esta tapa está constituida por un casquillo cilíndrico, del diámetro necesario para su montaje en la boca del recipiente, que aparece superiormente rema-



tado por un alto cuello abierto por ambos extremos, de tal manera que a través de dicho cuello se obtenga acceso al interior del recipiente 1.

5. Con el nº 3, un manguito que va montado sobre el cuello de la tapa 2, ajustadamente aunque con posibilidad de deslizamiento a lo largo del mismo. Este manguito, también abierto por ambos extremos, presenta en uno de ellos -el inferior según la posición vertical - del dispositivo- un ancho reborde periférico externo.

10. Con el nº 4, una pieza formada por cuatro aletas verticalmente dispuestas en forma de cruz. Aproximadamente en sus tres cuartas partes superiores, es decir, en una zona de altura equivalente a la del cuello de la tapa 2, las aletas que forman esta pieza son rectas y -
15. de las dimensiones necesarias para que esa zona de la - pieza pueda ajustarse, con posibilidad de deslizamiento, en el interior de dicho cuello; sin embargo, en su cuarta parte inferior, tales aletas se ensanchan bruscamente en sendos talones que, al tropezar contra la tapa 2
20. alrededor de su cuello, impiden que la pieza toda pueda salirse por la boca de éste.

Con el nº 5, un orificio roscado que la pieza 4 lleva practicado en su parte superior y en la intersección de las cuatro aletas que la forman.

25. Con el nº 6, una pieza en forma de cono invertido que actúa como elemento de apertura y cierre del - dispositivo, a cuyo efecto va situado en la boca conjunta del cuello de la tapa 2 y del casquillo 3. En su base, curvoconvexa, esta pieza presenta una pestaña periférica de diámetro suficiente para cubrir los bordes su
30. periores de tales cuello y casquillo.



Con el nº 7, un vástago roscado que emerge - de la cúspide de la pieza 6, en disposición de alojarse en el interior del orificio 5 de la pieza 4.

El funcionamiento del dispositivo es el siguiente:

5.

Cuando permanece en posición vertical, es decir, en su posición normal del reposo, el propio peso de la pieza 4 hace que la pieza cónica 6, unido a aquélla por medio del vástago 7, obture la boca formada conjuntamente por el cuello de la tapa 2 y por el casquillo 3, con lo que el dispositivo permanecerá cerrado.

10.

Al volcar el dispositivo, caerá por su peso la pieza cónica 6, obligando a la pieza 4 a desplazarse por el interior del cuello de la tapa 2 hasta que los talones o ensanchamientos de dicha pieza 4 tropiezan con los bordes de ese cuello, momento en el cual se interrumpe el desplazamiento de ambas piezas 4 y 6. El contenido del dispositivo fluirá entonces por entre las aletas de la pieza 4 con una intensidad que dependerá del ángulo de vuelco del dispositivo y, por tanto, del grado de separación existente entre la pieza cónica 6 y la boca formada conjuntamente por el cuello de la tapa 2 y por el casquillo 3.

15.

20.

25.

Para asegurar la posición de cierre del dispositivo en cualquier posición en que el mismo se encuentre, basta con obligar al casquillo 3 a deslizarse hacia arriba sobre el cuello de la tapa 2. Dado que la pestaña periférica que presenta en su base la pieza cónica 6 cubre el borde superior de ese cuello y del casquillo, al deslizarse en la forma indicada obligará a

30.



5. desplazarse al conjunto formado por las piezas 4 y 6 - hasta que los talones o ensanchamientos inferiores de la primera tropiezan con los bordes del cuello de la tapa 2, determinando el máximo grado de ascenso del casquillo 3 con respecto al cuello de la tapa 2. Tal posición, estabilizada mediante el ajuste del casquillo al cuello, significa que la pieza cónica 6 permanecerá ajustada a la boca del casquillo y que, aunque se vuelque el dispositivo, no saldrá su contenido.
10. En cambio, deslizando nuevamente hacia abajo el casquillo 3, sobre el cuello de la tapa 2, se restablecerá la situación de salida del producto o sustancia, en volumen regulable de acuerdo con el grado de descenso de dicho casquillo.
15. NOTA
- Descritos suficientemente el objeto del presente Modelo de Utilidad, sus distintas partes y su funcionamiento, se declara que lo que constituye su esencialidad y para lo que se pide la correspondiente protección es lo que se concreta en las siguientes reivindicaciones:
20. 1.- Dispositivo para la distribución regulable de sustancias en estado granular, caracterizado por estar constituido por un recipiente a la boca del cual se acopla una tapa rematada por un alto cuello, abierto por ambos extremos, que lleva exteriormente montado, con posibilidad de deslizamiento, un manguito también abierto por ambos extremos y provisto en su base de un ancho reborde periférico externo, alojándose en el interior del aludido cuello una pieza, formada por cuatro aletas verticalmente dispuestas en forma de cruz, -
- 25.
- 30.



- cuyo deslizamiento a lo largo del aludido cuello queda limitado por la función de tope que ejercen unos ensanchamientos o talones de que tales aletas van provistas en su base, presentando además la aludida pieza, en su parte superior y en la intersección de las cuatro aletas que la forman, un orificio en el que se acopla a rosca el vástago de que a tal efecto va provista una pieza en forma de cono invertido que actúa como elemento de apertura y cierre del dispositivo y que lleva en su base una pestaña periférica de diámetro suficiente para cubrir conjuntamente los bordes superiores concéntricos del cuello de la tapa y del casquillo, de tal manera que, cuando el casquillo es subido a tope, le siguen en su ascenso la pieza de las cuatro aletas y la pieza en forma de cono invertido y ésta última cierra permanentemente el dispositivo, cualquiera que sea la posición del mismo, mientras que, cuando dicho casquillo es bajado a tope, quedan dichas piezas en libertad de moverse por su propio peso para que, al volcar el dispositivo, fluya su contenido por entre las aletas de la aludida pieza.
- 5.
- 10.
- 15.
- 20.

2º.- Dispositivo para la distribución regulable de sustancias en estado granular.

Todo según se describe y reivindica en la presente Memoria descriptiva que consta de seis hojas, debidamente foliadas y escritas a máquina por una sola de sus caras y se representa en la adjunta hoja de planos.

Madrid, 10 de agosto 1973

Manuel Benito Ramirez

Hoja única

Escala, 1:1

103095

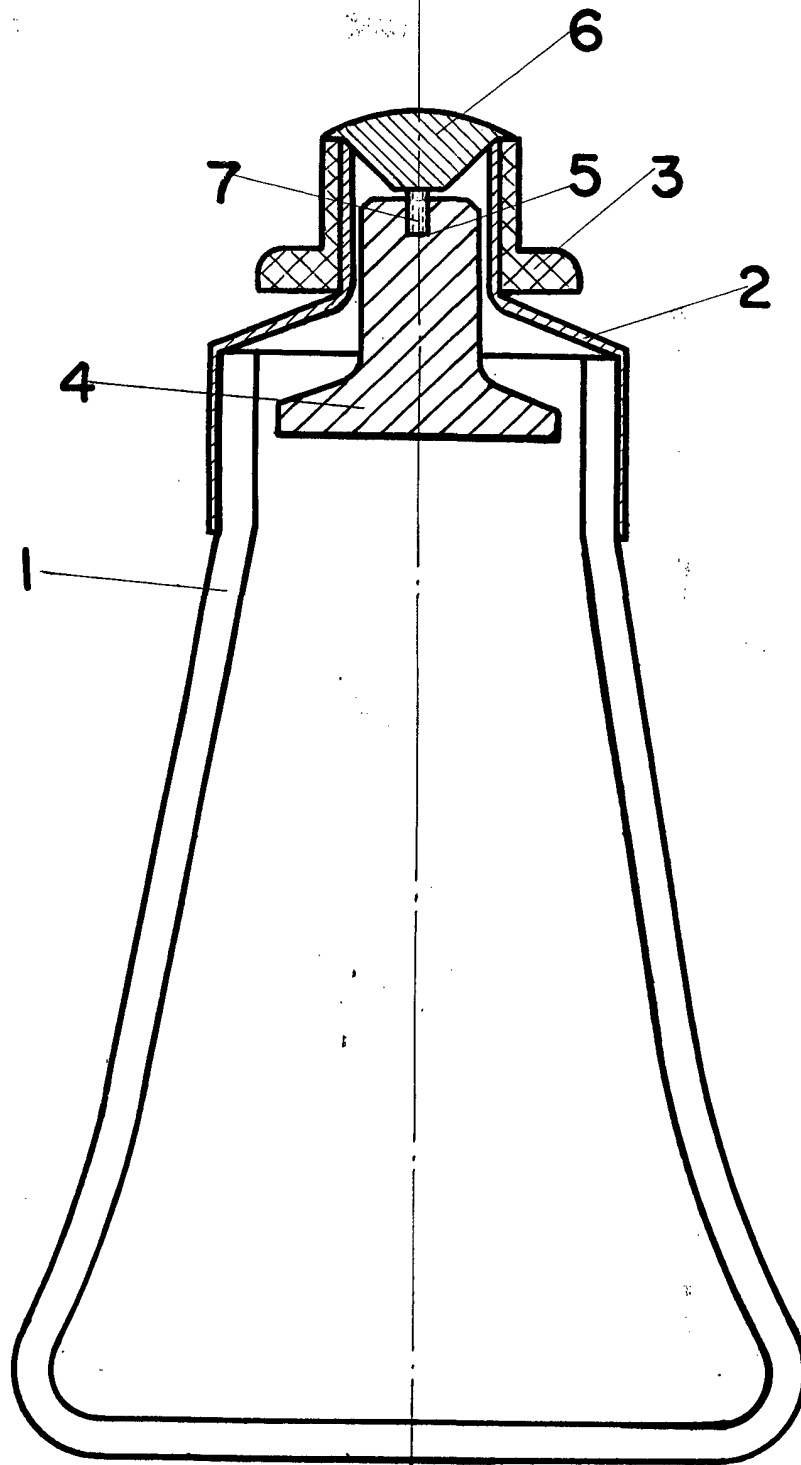


Figura única

Acadred 10 agosto 1973

(Handwritten signature)