

21



193991

C E R T I F I C A D O

D E

A D I C I O N

193991

por "MEJORAS EN EL OBJETO DE LA PATENTE PRINCIPAL, Nº 184.820, por "Perfeccionamientos en la fabricación de tacos metálicos para telares", a favor de Don Francisco Novellas Barón, de nacionalidad española, residente en Berga (Barcelona), calle del Rosario, núm. 41.

- . -

MEMORIA DESCRIPTIVA

La presente invención se refiere a unas mejoras en el objeto de la patente principal, nº 184.820, por "Perfeccionamientos en la fabricación de tacos metálicos para telares".

5. En la patente principal, se desarrollaba una organización y funcionamiento de un taco metálico perfeccionado. Este taco, aunque en su trabajo está exento de los defectos inherentes a los demás tacos empleados hasta el presente, denotaba cierta sensibilidad al incremento de temperatura en el trabajo, que se traducía en dilatación del aceite contenido en el casquillo de engrase, resultando de éllo peligro de ensuciar la tela y cierto desequilibrio en el armazón del taco.

15. Se trató de eliminar el inconveniente de la dilatación, utilizando un material para el taco, en el cual su ma-



193991

por parte estuviera constituido por un aglomerado de resina artificial con tejido, formándose así un cuerpo que, al poder trabajar sin engrase, se podían eliminar los agujeros que, para este fin, reivindicaba la patente principal.

5. No obstante, esta variante, que había mejorado a la invención en lo relativo al engrase y pulcritud en el tejido, presentaba los inconvenientes propios de los materiales moldeados sintéticos, los cuales, por su fragilidad ante un golpe falso, puesto que la resistencia que presentan es más bien aparete que efectiva. Así, pues, la primitiva realización del taco metálico según la invención, toma ahora otra vez realidad, pero sin abandonar el principio del perfeccionamiento ensayado; por esta razón, en este certificado de adición, se trata de reivindicar una organización del
10. taco, mediante su refuerzo con una armadura metálica, que se mezcla con el material de moldeo, cuya armadura va convenientemente preparada, a fin de que su material quede bien unido a la resina artificial, formando una pieza bien solidificada en conjunto, resultando de élllo que ahora, la pieza,
15. tiene las ventajas conjuntas de la presencia de ambos mate-
riales, dentro de la organización perfeccionada que refleja
ba la patente principal, con lo que, salvo una avería en el
telar, se puede admitir que la actual pieza es fuerte y dura
dera, sin engrase y muy ligera.
20. Las formas del taco, como es legítimo, serán alterna
das para cada tipo de telar, dentro de las condiciones esen
ciales de su realización.
25. La patente, pues, comprende ahora, un taco moldeado
en resina artificial integrada por material sintético y te-
jidos interpuestos, con la particularidad de que la zona ac-
- 30.



193991

tiva e interna, está provista de una armadura metálica, integrada a la masa de moldeo, cuya armadura comprende las adecuadas cavidades y alojamientos para el servicio de trabajo del taco.

5. Para facilitar la explicación, se acompaña a la presente memoria una lámina de dibujos, en la que se ha representado un caso de realización, que se cita solamente a título de ejemplo.

En el dibujo:

10. la figura 1ª indica la sección transversal de un taco armado con chapa metálica, para una sola guía;

la figura 2ª representa, en sección lateral y frontal A-B, un taco armado con alambre y chapa, y

15. la figura 3ª muestra, análogamente y sección C-D, un taco armado para dos guías.

Consiste el taco perfeccionado, en un cuerpo moldeado -1-, en resina artificial integrada por inclusión de materias textiles, en la que se ha incorporado, en el momento de su moldeo, una alma metálica -2-, formada por una placa en una sola pieza o en varias, o mixta de alambre y chapa (Fig. 2ª), que reviste por completo su hueco y le da resistencia a los esfuerzos anormales que pudieran provocar grietas en el taco.

20. La pieza armadura, al ser continua, puede formar una cavidad -3-, para una sola guía, o dos cavidades -4-, para dos guías, etc., y, además, forma el cajetín o cajetines -5- para el tope o los topes sufrideras elásticos, que ha de recibir el golpe de la o las lanzaderas.

25. La invención, dentro de su esencialidad, podrá ser llevada a la práctica en otras formas de realización que difieran de la indicada a título de ejemplo, a las que alcanza
- 30.



- 4 - 21

193991

rá igualmente la protección que se recaba. Podrá, pues, construirse en cualquier forma y tamaño, con los materiales más convenientes: por quedar todo éllo comprendido dentro del espíritu de las reivindicaciones.

N O T A

5. Hecha la descripción del presente invento, lo que se declara como nuevo y de propia invención, comprende las siguientes reivindicaciones:

10. 1ª.- Mejoras en el objeto de la patente principal, núm. 184.820, por "perfeccionamientos en la fabricación de tacos metálicos para telares", caracterizadas por el hecho de constituir la parte metálica de los mismos en una o en varias piezas de chapa, o chapa y alambre, formando la zona interna o de trabajo del taco, quedando esta parte metálica incrustada en un material no metálico, moldeado juntamente con
15. aquella, cuyo material es preferentemente la resina artificial armada con residuos textiles u otros, resultando del conjunto, la parte metálica como armadura y refuerzo contra el desgaste y contra posibles roturas de la parte no metálica.

20. 2ª.- Mejoras según la anterior reivindicación, caracterizadas porque la parte metálica comprende el alojamiento de la sufridera o sufrideras de goma o similar y los conductos de paso de guías, sean éstos uno o varios.

25. 3ª.- Mejoras según las reivindicaciones precedentes, caracterizadas por su aplicación general a los tacos de una



21

193991

guía o de puente central, a los de dos guías o de cajón, a los de espada, que no llevan guías, a los de yute, zattera para lana sencillo y reforzado y, en general, para todos aquellos tacos que han de utilizarse en los telares, cuya lanzadera va impulsada por un taco.

5.

4ª.- Mejoras en el objeto de la patente principal, núm. 184.820, por "Perfeccionamientos en la fabricación de tacos metálicos para telares".

Según se describe y reivindica en la presente memoria descriptiva, que consta de cinco hojas, foliadas y escritas a máquina por una sola cara, acompañadas de una lámina de dibujos.

10.

Madrid, a 21 de julio de 1950.

FRANCISCO NOVELLAS BARON.

p.a.

JOSE IVERN MIRALLAS

P P

193991

Fig. 1

Fig. 2

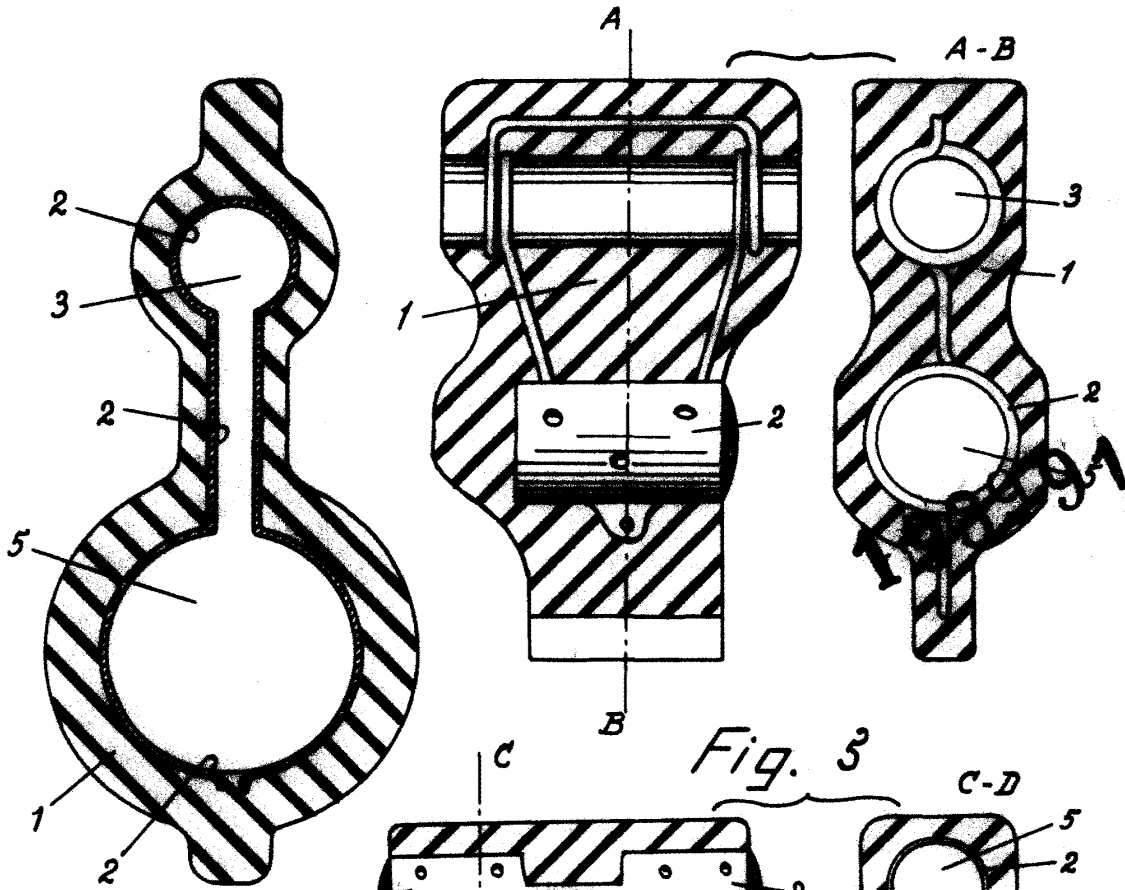
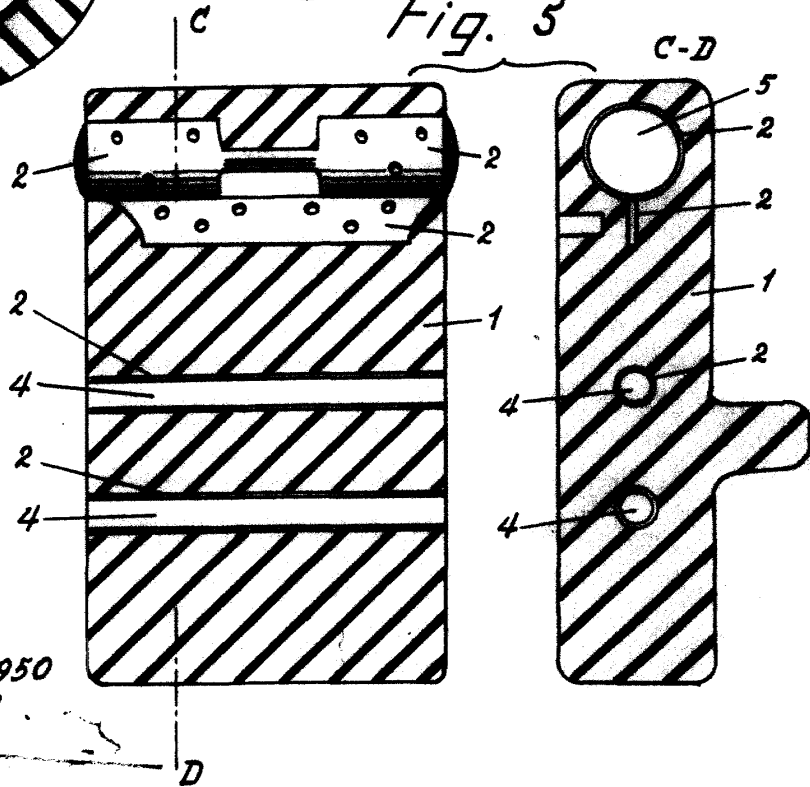


Fig. 3



Madrid, 21 Julio 1950
p.p. Jaime Isern