

193971

21



B65D

Nº 193.971

# MEMORIA DESCRIPTIVA

correspondiente a la solicitud de concesión de un...

## MODELO DE UTILIDAD

SOLICITANTE: D. MANUEL GALLEGO MONTORO, D. GERHARD  
KEMMLER Y D. JAVIER RODRIGUEZ CRUZ.

RESIDENCIA: José Antonio, 48 ALFAFAR (Valencia)

ENUNCIADO: CAJA EXPOSITORA APILABLE.

Prioridad: Patente ..... n.º ..... del .....

RMB.

193971

- 2 -



1 El Estatuto vigente sobre Propiedad Industrial, de  
26 de Julio de 1929, en su texto refundido publicado el 30  
de Abril de 1930, establece los caracteres de patentabili-  
5 objeto obtener ventajas sobre lo ya conocido, admitiendo  
por consiguiente como patentables, las nuevas máquinas, a-  
paratos, instrumentos, procesos de fabricación, etc. La am-  
plitud de conceptos previstos como patentables, ha llevado  
10 al legislador a aclarar (Artº. 46) que la enumeración con-  
tenida en dicho cuerpo legal es puramente enunciativa y no  
limitativa, haciéndola extensiva incluso a los descubrimien-  
tos de tipo científico (Artº. 47).

15 El Decreto de 26 de Diciembre de 1947, recogiendo  
la Orden de 18 de Noviembre de 1935, confirma el criterio  
legal de que también serán patentables los instrumentos, ob-  
jetos, o partes de los mismos, que aporten a la función a  
que son destinados, un beneficio o efecto nuevo, y en defi-  
nitiva que constituyan una mejora sustancial sobre lo ante-  
riormente conocido.

20 Pues bien, a tenor de lo expuesto, y en base al ar-  
ticulado que recoge los conceptos expresados, debe conside-  
rarse, que la invención a que se refiere la presente memo-  
ria, constituye una novedad industrial, con características  
y ventajas que la hacen merecedora del privilegio de explo-  
25 tación exclusiva que por ella se solicita, premiando así  
los méritos de quien aporta a la industria del país una me-  
jora efectiva y precisamente comprendida entre las enuncia-  
das por la Ley como patentables. (Arts. 46 y 47 en relación  
30 con el 171, en su nueva redacción afectada por la Orden de  
18 de Noviembre de 1.935).



193971

1 Pasando a describir el objeto de la invención  
por la cual se solicita el presente privilegio de Modelo de  
Utilidad, se hace constar que la finalidad de la idea que  
vamos a describir es proporcionar al mercado y al público  
5 en general una caja expositora apilable, que gracias a su  
estudiadas formas puede ser utilizada de varias formas.

En una forma de utilización se cuelga de una  
escarpia o dispositivo análogo, quedando el cajón interno  
retenido.

10 En otra forma de utilización se puede apilar,  
quedando las cajas unidas solidariamente y en posición hori-  
zontal, con los cajones libres para poder ser extraídos me-  
diante un asidero.

15 Otra de las particularidades de este invento,  
es la de comportar elementos que establecen divisiones in-  
ternas de separación de alojamientos, y otros para la colo-  
cación de etiquetas.

20 Con objeto de aclarar gráficamente la idea  
que se describe, se acompaña a esta Memoria, como parte in-  
tegrante de la misma, un juego de dibujos en los que se re-  
presenta lo siguiente:

La figura primera es un alzado lateral del  
cajón.

25 La figura 2ª es una vista frontal del cajón.

La figura 3ª es una vista en planta superior  
del cajón.

La figura 4ª es un corte por A-B de la figura  
tercera.

30 La figura 5ª es una vista lateral de la caja.

La figura 6ª es una vista frontal del cajón.

193971



1

La figura 7<sup>a</sup> es una vista en planta del cajón.

La figura 8<sup>a</sup> es una vista en planta superior del cajón.

5

La figura 9<sup>a</sup> es un corte por C-D de la figura 7<sup>a</sup>.

La figura 10<sup>a</sup> es una vista en perspectiva del conjunto expositor cuando está dispuesto para ser colgado.

10

La figura 11<sup>a</sup> muestra a varios expositores apilados.

15

El cajón presenta en una forma preferente de fabricación una forma en paralelepípedo de base mayor rectangular, con la otra cara mayor suprimida, existiendo perpendicularmente a una de las caras laterales menores un asidero (1), que emerge próximo al fondo o base no suprimida, y que presenta una ventana o ranura (2) centralmente ensanchada para permitirle ser colgado a una escarpia.

20

En la misma cara de la que emerge el asa, existen dos nervios emergidos de sección en L y reseñados con (3) que determinan un alojamiento para una etiqueta de referencia.

25

El asa presenta un reborde (4) que facilita la extracción del cajón, y una pequeña ranura (5) con bordes regruesados.

30

Por las caras internas de las superficies laterales existen unos nervios, preferentemente cilíndricos (6) que determinan elementos de posicionamiento para placas divisoras (7), o simplemente de tapa.

La caja presenta una forma semejante al cajón pero aquí la cara suprimida es una de las laterales y menores



1 que determina una apertura (8) para paso del cajón. Por una  
de las caras mayores presenta dos nervios longitudinales  
de sección en cola de milano (9), que coinciden con unos  
canales situados sobre la opuesta, de igual sección pero in  
5 vertida, que se reseñan con (10). Por las caras internas de  
la caja existen unos pequeños nervios (11) que determinan  
un mejor ajuste entre la caja y el cajón incorporado.

10 Cuando la caja expositora va a ser colgada, el  
cajón entra en esta con el asa en primer lugar, a fin de  
que pase por una apertura longitudinal apropiada (12), es-  
tableciéndose un cierre total del recipiente, y una reten-  
ción a los desplazamientos del cajón por medio de la super-  
ficie menor no suprimida de la caja.

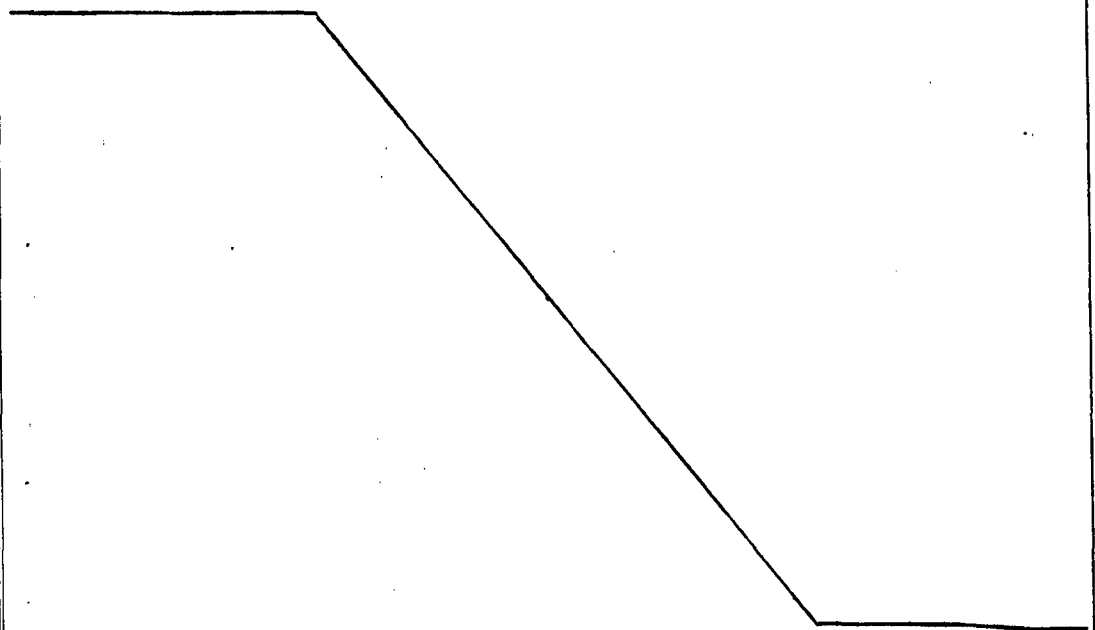
15 Si la caja se utiliza como apilable, el cajón en  
tra con el asa en último lugar, a fin de que ésta quede fuera  
del cajón.

Estos dos últimos puntos quedan aclarados de  
modo gráfico, mediante las figuras 10 y 11 respectivamente.

20

25

30





1 Hecha la descripción a que se refiere la memoria  
que antecede, es preciso insistir en que los detalles de  
realización de la idea expuesta, pueden variar, es decir,  
que pueden sufrir pequeñas alteraciones, basadas siempre  
5 en los principios fundamentales de la idea, que son en esen-  
cia los que quedan reflejados en los párrafos de la descrip-  
ción hecha. En efecto, el Artículo 48 del Estatuto vigente  
sobre Propiedad Industrial, establece como no patentables,  
en su apartado tercero, "los cambios de forma, dimensiones,  
10 proporciones y materias de un objeto ya patentado" fijando  
así el criterio del legislador en el sentido de que paten-  
tada una idea que pueda dar lugar a una realidad práctica  
e industrializable, nadie podrá apoyarse en ella para, a  
pretexto de haber introducido ligeras modificaciones, pre-  
15 sentarla como nueva y propia.

Este principio, en cuanto al alcance de la protec-  
ción del objeto patentado se refiere, se halla confirmado  
por numerosas Sentencias del Tribunal Supremo, y entre -  
ellas, como más terminantes, en las de fechas 16 de octubre  
20 de 1954, 23 de enero de 1959, 20 de marzo de 1964 y otras.

Establecido el concepto expresado, en cuanto a la  
amplitud que debe darse a la protección solicitada, se re-  
25 dacta a continuación la Nota de Reivindicaciones, de acuer-  
do con lo que se establece en el último párrafo del apar-  
tado tercero del Artículo 100 de la Ley, sintetizando así  
las novedades que se desean reivindicar:

#### NOTA DE REIVINDICACIONES

30 En resumen, el privilegio de explotación exclusi-  
va que se solicita, recaerá sobre las reivindicaciones si-  
guientes:

193971



1                    1. CAJA EXPOSITORA APILABLE, caracterizada esen-  
cialmente por presentar una forma en paralelepípedo a la  
cual se le ha suprimido una de las caras menores, para  
5                    permitirle alojar internamente un cajón con base superior  
asimismo suprimida, presentando la caja por la cara opues-  
ta a la suprimida dos ranuras, una desplazada inferiormen-  
te, y la otra menor y situada superiormente, existiendo en  
posición intermedia entre ambas ranuras dos orificios cir-  
10                    culares desplazados lateralmente, en tanto que la cara ma-  
yor de la caja próxima a la ranura mayor, está prevista  
de dos canales rehundidos con sección en cola de milano,  
que se extienden desde la cara menor no suprimida hasta  
las proximidades de la suprimida, comportando la referida  
15                    caja, por la cara mayor y opuesta a la anterior nervios  
de sección en cola de milano, y operativamente dimensio-  
nadas para permitir la unión y apilamiento de cajas, me-  
diante la combinación de ranuras y nervios.

20                    2. CAJA EXPOSITORA APILABLE, según la reivindi-  
cación 1ª, caracterizada esencialmente por presentar el  
cajón, en una de las caras laterales menores y desplazada  
inferiormente un asa, que emerge verticalmente y que está  
provista de una ranura centralmente ensanchada, encontrán-  
dose la referida asa dimensionada de modo que pueda pasar  
25                    por la ranura mayor de la caja; existiendo en la misma ca-  
ra del asa y superiormente a ella dos cuerpos emergidos de  
sección en L y bordes libres enfrentados, e internamente  
al cajón cuerpos solidarios a las superficies laterales  
mayores, que se extienden verticalmente a la base del ca-  
jón y que en una forma preferente de fabricación son cilín-  
30                    dricos y se sitúan de modo que dos quedan próximos a la ca-

193971



1 ra provista de asa, y cuatro en las proximidades del centro  
de las caras de las cuales emergen, quedando dos a dos so-  
bre cada cara y próximos entre sí.

5 3. Se reivindica por último como objeto sobre  
el que ha de recaer el Modelo de Utilidad que se solicita:  
CAJA EXPOSITORA APILABLE.

Todo conforme queda descrito y reivindicado  
en la presente Memoria descriptiva que consta de ocho pági-  
nas mecanografiadas y dibujos adjuntos.

10

Madrid, 9 de agosto de 1.973

BERNARDO UNGRIA  
p.p.

15

20

25

30

193971

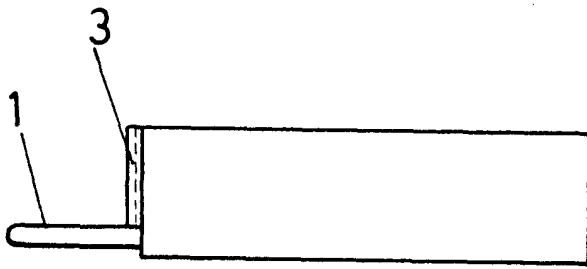


FIG-1

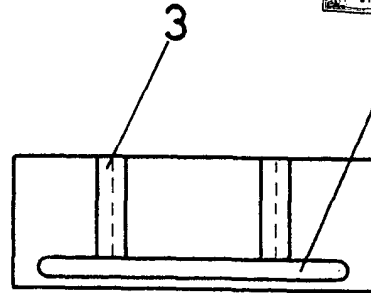


FIG-2

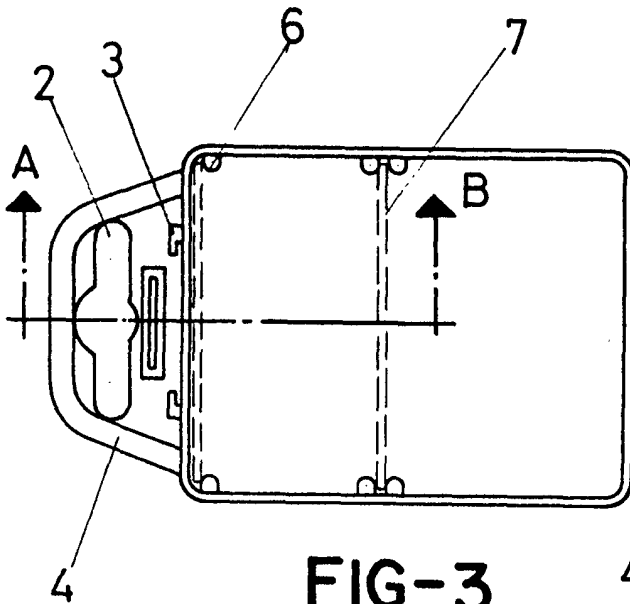
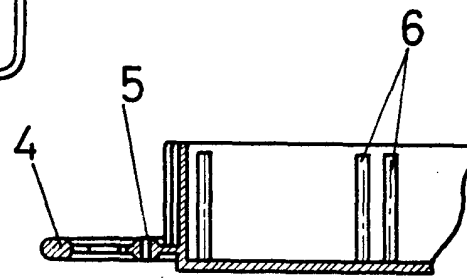


FIG-3



A-B FIG-4

ESCALA VARIABLE  
Madrid, 9 de agosto de 1973  
BERNARDO UNGRIA  
P. P.

193971

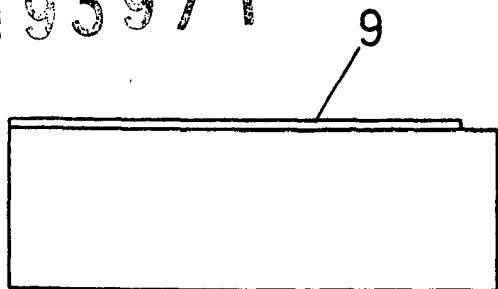


FIG-5

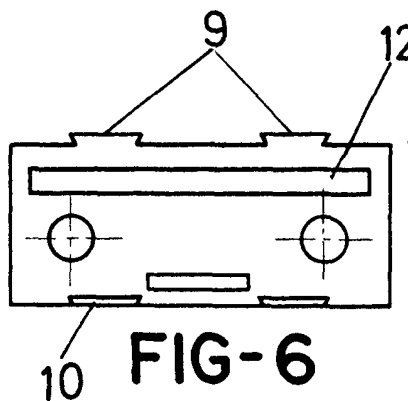


FIG-6

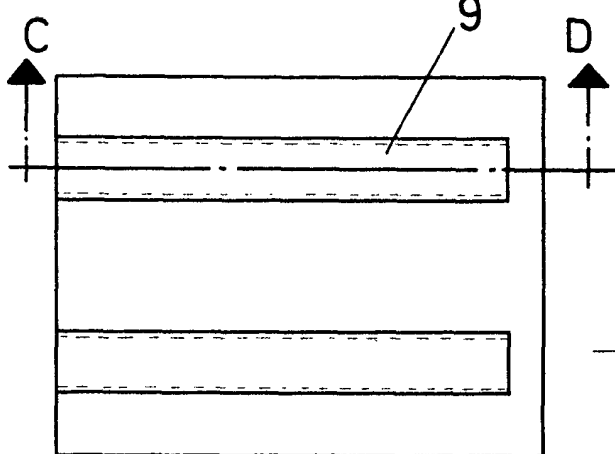


FIG-7

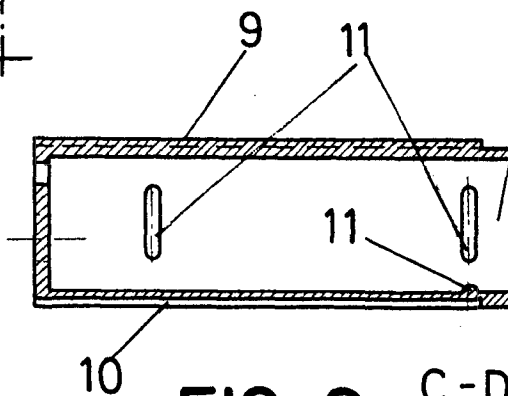


FIG-9 C-D

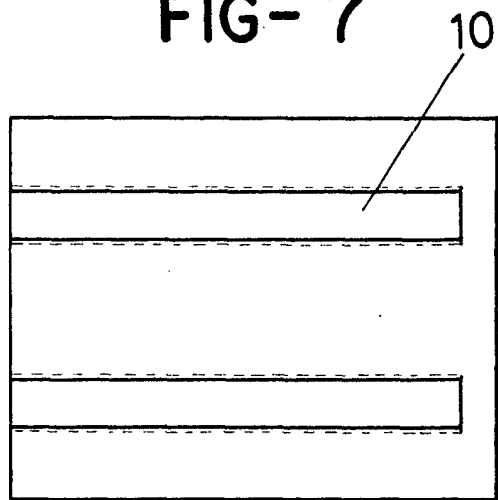


FIG-8

ESCALA VARIABLE

Madrid, 9 de agosto de 1973

BERNARDO UNGRIA

P. P.

193971

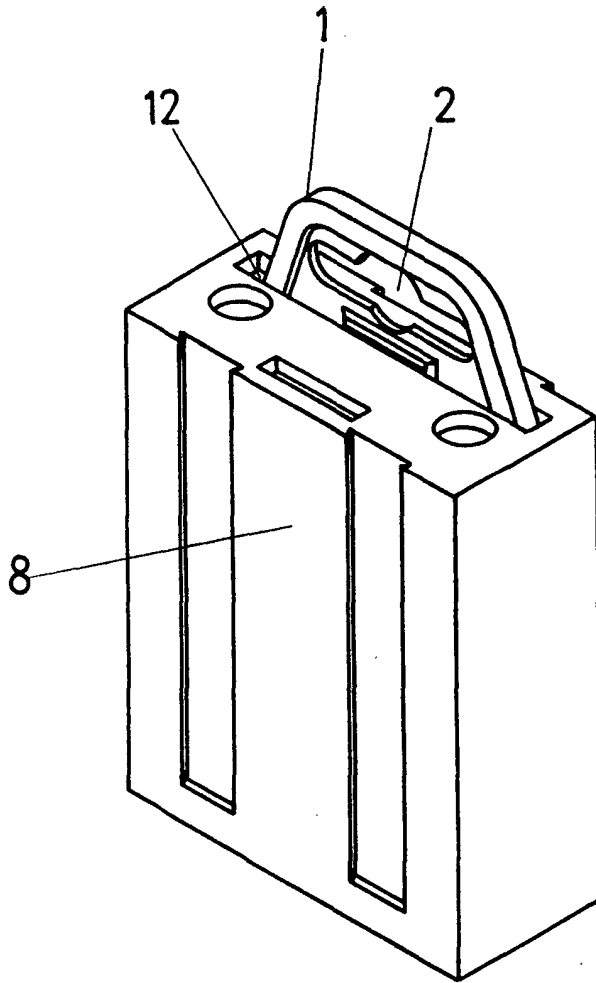


FIG-10

ESCALA VARIABLE

Madrid, 9 de agosto de 1973

BERNARDO UNGRIA

P. P.

193971

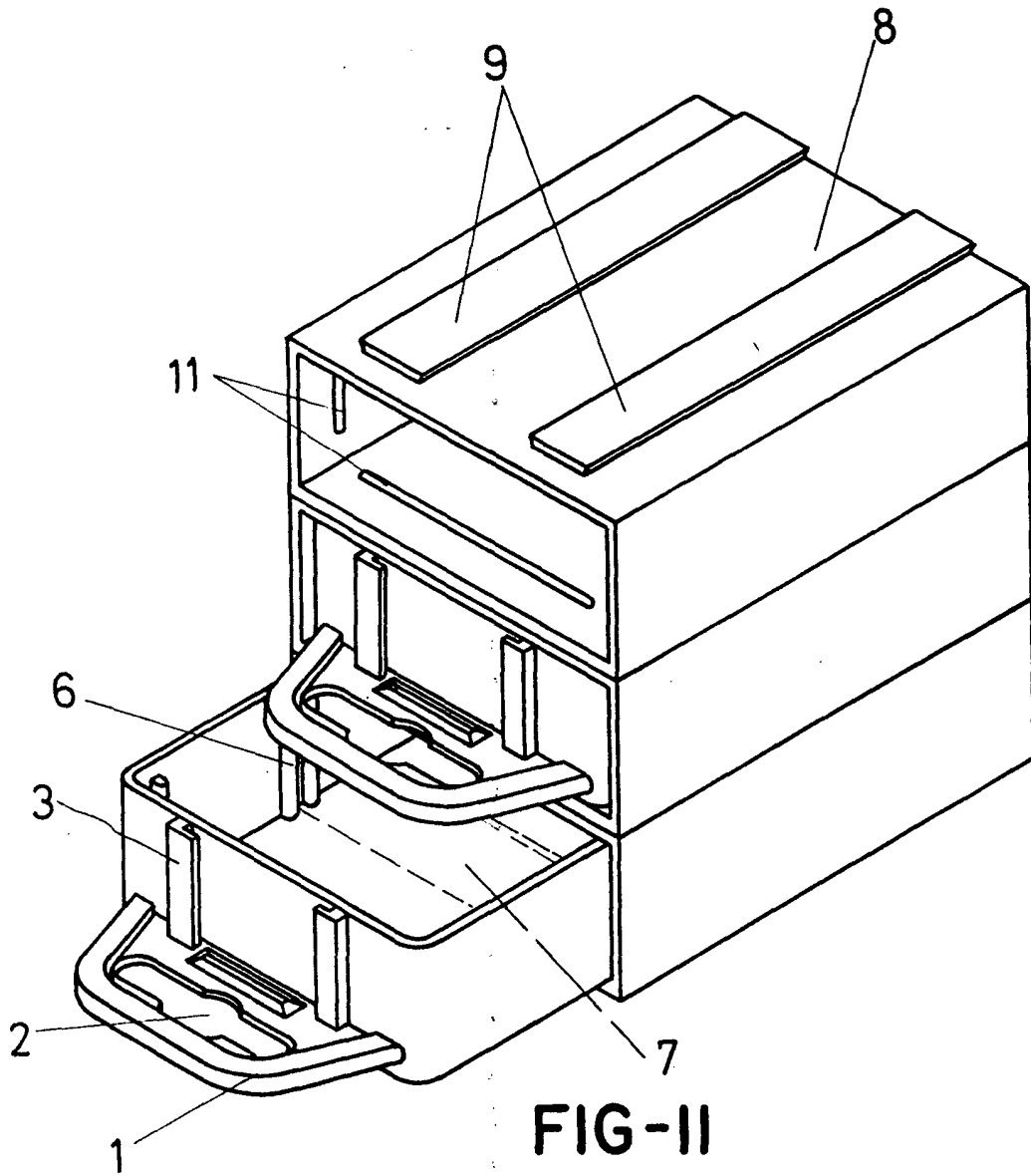


FIG-II

ESCALA VARIABLE

Madrid, 9 de agosto de 1973

BERNARDO UNGRIA

p. p.