

193969



Int. Cl.: E04H

Nº 193.969

MEMORIA DESCRIPTIVA

correspondiente a la solicitud de concesión de un...

MODELO DE UTILIDAD

SOLICITANTE: D^a MARIA DEL CARMEN NULES REIG

RESIDENCIA: Cisneros, 19- ALCOY (Alicante)

ENUNCIADO: CASETA MONOBLOQUE PARA ANIMALES

DOMESTICOS

Prioridad: Patente n.º del

MC/.



193969

9 OCT

1
5
10
15
20
25
30

El Estatuto vigente sobre Propiedad Industrial, de 26 de Julio de 1929, en su texto refundido publicado el 30 de Abril de 1930, establece los caracteres de patentabilidad de las invenciones de tipo industrial que tienen por objeto obtener ventajas sobre lo ya conocido, admitiendo por consiguiente como patentables, las nuevas máquinas, aparatos, instrumentos, procesos de fabricación, etc. La amplitud de conceptos previstos como patentables, ha llevado al legislador a aclarar (Artº. 46) que la enumeración contenida en dicho cuerpo legal es puramente enunciativa y no limitativa, haciéndola extensiva incluso a los descubrimientos de tipo científico (Artº. 47).

El Decreto de 26 de Diciembre de 1947, recogiendo la Orden de 18 de Noviembre de 1935, confirma el criterio legal de que también serán patentables los instrumentos, objetos, o partes de los mismos, que aporten a la función a que son destinados, un beneficio o efecto nuevo, y en definitiva que constituyan una mejora sustancial sobre lo anteriormente conocido.

Pues bien, a tenor de lo expuesto, y en base al articulado que recoge los conceptos expresados, debe considerarse, que la invención a que se refiere la presente memoria, constituye una novedad industrial, con características y ventajas que la hacen merecedora del privilegio de explotación exclusiva que por ella se solicita, premiando así los méritos de quien aporta a la industria del país una mejora efectiva y precisamente comprendida entre las enunciadas por la Ley como patentables. (Arts. 46 y 47 en relación con el 171, en su nueva redacción afectada por la Orden de 18 de Noviembre de 1.935).

193969



1

La presente invención, según se expresa en el enunciado de esta Memoria descriptiva, se refiere a una caseta monobloque para animales domesticos, y preferentemente para perros.

5

En líneas generales la presente invención consiste en una caseta monobloque formada por un cuerpo prismático cuya techumbre esta ligeramente inclinada y además por presentar un orificio de entrada o puerta, elevado con respecto al nivel del suelo de la caseta.

10

Para complementar la descripción que seguidamente se va a realizar y con el fin de ayudar a la mejor comprensión de las características del invento, se acompaña con la presente Memoria un juego de dibujos en donde se ha representado lo siguiente:

15

La figura 1ª muestra una vista en sección longitudinal de la caseta monobloque.

.....

Por último la figura 2ª, muestra una vista en alzado frontal de la cita caseta monobloque.

20

A tenor de los planos comentados, la caseta monobloque para animales domesticos presenta el suelo, (1), así como su techumbre (2) con capas (3) impermeable, presentando los dos elementos suelo (1) y techumbre (2) una forma en panel, y estando constituidos por poliuretano revestido de poliester.

.....

25

La techumbre (2) esta situada en un plano inclinado con relación a la base o suelo (1).

30

Las paredes laterales (4), conforman un cuerpo prismático de perimetro menor al de la base o suelo (1) y techumbre (2). Estas paredes laterales (4) estan constituidas a base de poliester estratificado y o poliuretano revestido de poliester.



193969

1

Una de las caras laterales (4) presenta una oquedad (5) dispuesta a una altura mayor que el nivel del suelo (1).

5

Con las opas (3), la caseta monobloque queda impermeabilizada a los agentes atmosfericos.

10

Al estar la oquedad o puerta (5) dispuesta a mayor altura que el nivel del suelo (1), queda facilitada la entrada del animal al interior, impidiendo a la vez que el material actuante como colchón pueda salirse al exterior, ya que el material del colchón (6) viene a ser preferentemente paja menuda.

15

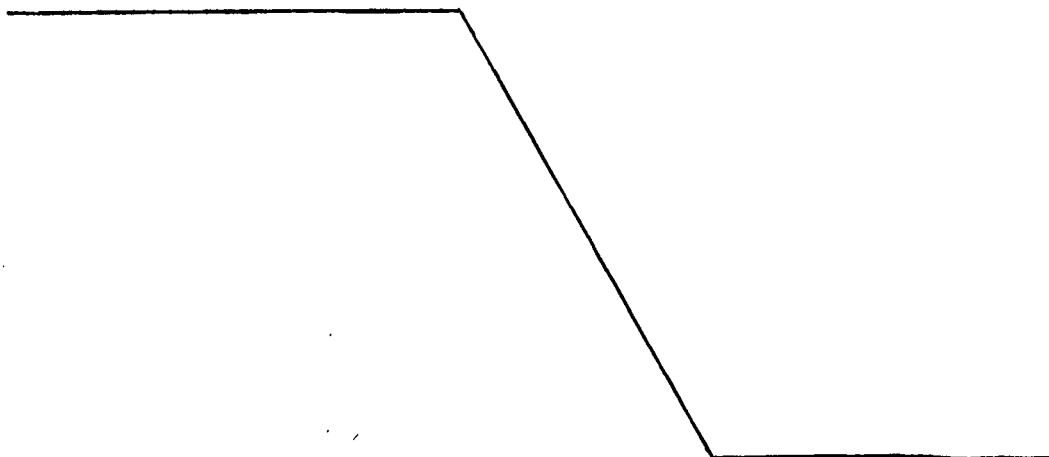
No se considera necesario hacer más extensa esta descripción para que cualquier persona perita en la materia comprenda perfectamente la idea que se desea patentar, asi como las ventajas que de su realización industrial han de derivarse.

20

Por todo ello, y para evitar posibles imitaciones se presenta esta solicitud, pidiendo la explotación exclusiva de la idea descrita, de acuerdo con las consideraciones y puntos que se desean reivindicar, que se concretan en las páginas siguientes:

25

30



193969



1
5
10
15
20
25
30

Hecha la descripción a que se refiere la memoria que antecede, es preciso insistir en que los detalles de realización de la idea expuesta, pueden variar, es decir, que pueden sufrir pequeñas alteraciones, basadas siempre en los principios fundamentales de la idea, que son en esencia los que quedan reflejados en los párrafos de la descripción hecha. En efecto, el Artículo 48 del Estatuto vigente sobre Propiedad Industrial, establece como no patentables, en su apartado tercero, "los cambios de forma, dimensiones, proporciones y materias de un objeto ya patentado" fijando así el criterio del legislador en el sentido de que patentada una idea que pueda dar lugar a una realidad práctica e industrializable, nadie podrá apoyarse en ella para, a pretexto de haber introducido ligeras modificaciones, presentarla como nueva y propia.

Este principio, en cuanto al alcance de la protección del objeto patentado se refiere, se halla confirmado por numerosas Sentencias del Tribunal Supremo, y entre ellas, como más terminantes, en las de fechas 16 de octubre de 1954, 23 de enero de 1959, 20 de marzo de 1964 y otras.

Establecido el concepto expresado, en cuanto a la amplitud que debe darse a la protección solicitada, se redacta a continuación la Nota de Reivindicaciones, de acuerdo con lo que se establece en el último párrafo del apartado tercero del Artículo 100 de la Ley, sintetizando así las novedades que se desean reivindicar:

NOTA DE REIVINDICACIONES

En resumen, el privilegio de explotación exclusiva que se solicita, recaerá sobre las reivindicaciones siguientes:

-6
193969



1

1ª.- CASETA MONOBLOQUE PARA ANIMALES DOMESTICOS
caracterizada esencialmente porque tanto el suelo como
su techumbre se encuentran impermeabilizados a los agen-
tes atmosfericos, presentado estos dos elementos una for-
ma en panel, y estando constituidos ventajosamente por
poliuretano revestido de poliester.

5

10

2ª.- CASETA MONOBLOQUE PARA ANIMALES DOMESTICOS
según la reivindicación anterior, esencialmente caracte-
rizada porque la techumbre está situada en un plano incli-
nado en relación con la base, existiendo paredes laterales
conformadoras de un cuerpo prismático de perimetro menor
al de la base y techumbre, estando constituidas estas
paredes laterales de poliester estratificado y o poliure-
tano revestido de poliester, y presentando al menos una
de ellas una oquedad dispuesta a mayor altura que el ni-
vel del suelo, que facilitando la entrada el animal al
interior, impida que el material actuante como colchon
pueda salir al exterior.

15

20

3ª.- Se reivindica por último como objeto que
ha de recaer el Modelo de Utilidad que se solicita CASETA
MONOBLOQUE PARA ANIMALES DOMESTICOS.

25

Todo conforme queda descrito y reivindicado en
la presente Memoria descriptiva que consta de seis pági-
nas mecanografiadas y dibujos que se acompañan.

25

Madrid, 9 de Agosto de 1.973

BERNARDO UNGRIA

p.p.

30

103969

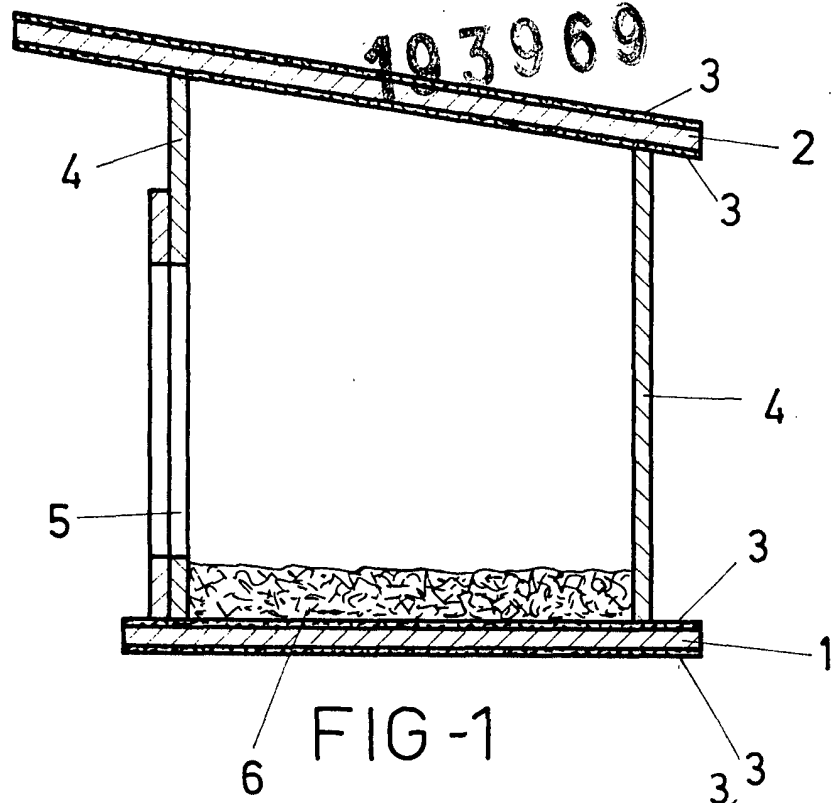


FIG-1

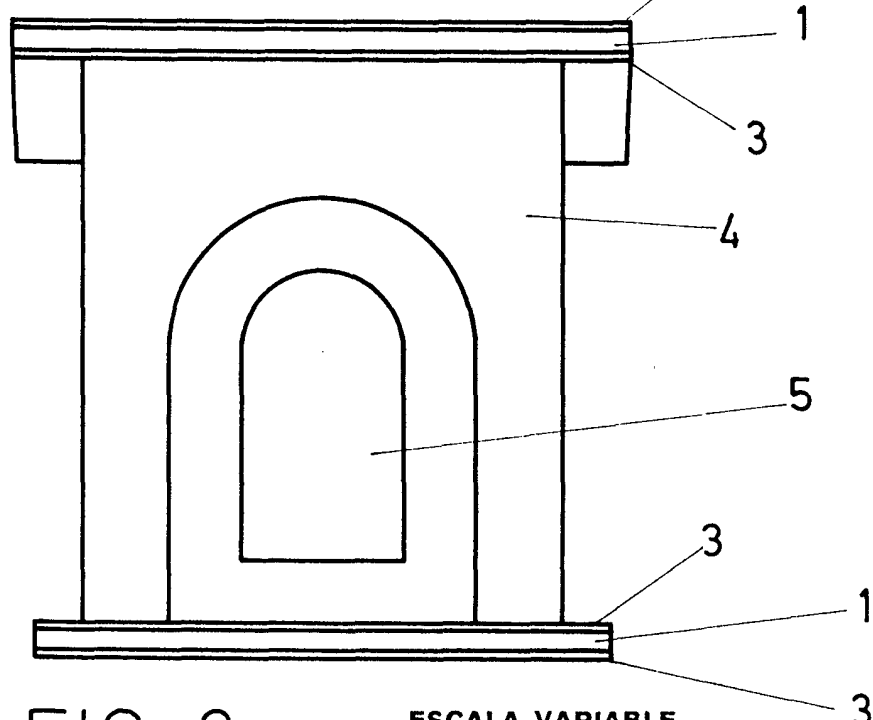


FIG-2

ESCALA VARIABLE
Madrid, 9 de Agosto de 1973
BERNARDO UNGRIA
P. P.