

193955



27

Int. Cl.:	F16M
	E04G

Nº 193.955

# MEMORIA DESCRIPTIVA

correspondiente a la solicitud de concesión de un

MODELO DE UTILIDAD

SOLICITANTE: D. JOSE SALVADOR BOHIGUES ABELLAN

RESIDENCIA: ALCUDIA DE CARLET (VALENCIA).-

Dr. Fleming s/n.

ENUNCIADO: SOPORTE DESPLAZABLE

Prioridad: Patente ..... n.º ..... del .....

MGS.-

19<sup>2</sup>3955

27



1 El Estatuto vigente sobre Propiedad Industrial, de  
26 de Julio de 1929, en su texto refundido publicado el 30  
de Abril de 1930, establece los caracteres de patentabili-  
5 dade de las invenciones de tipo industrial que tienen por  
objeto obtener ventajas sobre lo ya conocido, admitiendo  
por consiguiente como patentables, las nuevas máquinas, a-  
paratos, instrumentos, procesos de fabricación, etc. La am-  
plitud de conceptos previstos como patentables, ha llevado  
al legislador a aclarar (Artº. 46) que la enumeración con-  
10 tenida en dicho cuerpo legal es puramente enunciativa y no  
limitativa, haciéndola extensiva incluso a los descubrimien-  
tos de tipo científico (Artº. 47).

15 El Decreto de 26 de Diciembre de 1947, recogiendo  
la Orden de 18 de Noviembre de 1935, confirma el criterio  
legal de que también serán patentables los instrumentos, ob-  
jetos, o partes de los mismos, que aporten a la función a  
que son destinados, un beneficio o efecto nuevo, y en defi-  
nitiva que constituyan una mejora sustancial sobre lo ante-  
riormente conocido.

20 Pues bien, a tenor de lo expuesto, y en base al ar-  
ticulado que recoge los conceptos expresados, debe conside-  
rarse, que la invención a que se refiere la presente memo-  
ria, constituye una novedad industrial, con características  
y ventajas que la hacen merecedora del privilegio de explo-  
25 tación exclusiva que por ella se solicita, premiando así  
los méritos de quien aporta a la industria del país una me-  
jora efectiva y precisamente comprendida entre las enuncia-  
das por la Ley como patentables. (Arts. 46 y 47 en relación  
con el 171, en su nueva redacción afectada por la Orden de  
30 18 de Noviembre de 1.935).

103955 278



1           La presente invención, según se expresa en el -  
enunciado de esta memoria descriptiva, se refiere a un so-  
porte desplazable, de especial aplicación a la formación de  
5           andamiajes, que es notable porque a través de su sencilla  
y original conformación es posible el desplazamiento, tanto  
vertical como horizontalmente, del punto de apoyo del anda-  
mio de que se trate.

          Este soporte viene a eliminar los inconvenientes  
que actualmente se presentan con los medios de sustentación  
10          hoy previstos, para la estabilización de andamios. Es muy  
frecuente, sobre todo en andamiajes de interiores, los cam-  
bios constantes que ha de experimentar el operario durante  
una operación de empapelado, pintura, etc., lo que conse-  
cuentemente se traduce en posicionamientos distintos de la  
15          base de sustentación o andamio propiamente dicho. Debido a  
que en la actualidad estos andamios suelen ser fijos, mejor  
dicho, transportables pero no posibilitados para desde un  
único punto de apoyo al suelo poder posicionar según las  
necesidades, naturalmente dentro de unas limitaciones razo-  
20          nables, la superficie de asiento de un listón, si con el -  
mismo se trata de soportar un encofrado, o un robusto ta-  
blón que sirva de apoyo a un operario, las características  
funcionales del soporte que nos ocupa sitúan a éste en un  
plano de neta superioridad respecto a lo hasta ahora utili-  
25          zado con idéntico fin.

          Básicamente, se trata de una pareja de tubos rela-  
cionados entre sí formando ángulo cuyos extremos libres se  
combinan con un puntal al que se solidarizan, el horizontal  
mediante espárrago y tuerca en cualquiera de los orificios  
30          que al efecto presenta el puntal y el tubo dispuesto incli-

193955

27

1 nadamente merced a pestañas que abrazan parcialmente a dicho puntal.

5 El tubo horizontal recibe internamente otro tubo de posición regulable mediante tornillo prisionero, el cual tubo interno incorpora en su extremo libre o emergente una abrazadera donde se adapta telescopicamente un ulterior tubo vertical que incorpora en su extremo superior un apoyo con medios de apriete para un listón o tablón.

10 Para complementar la descripción que seguidamente se va a realizar y con el fin de ayudar a la mejor comprensión de las características del invento, se acompaña a la presente memoria una hoja de planos donde se representa lo siguiente:

15 En tal hoja de planos se ha ilustrado una vista en alzado lateral, parcialmente seccionada del soporte desplazable que constituye el objeto de la presente invención. En esta figura se observan todas las partes que integran tal soporte, así como la relación que guardan entre sí. De esta forma son visibles la pareja de tubos formando ángulo, el puente a ellos relacionado, y la conformación telescópica, tanto horizontal como vertical.

20 Como puede observarse a tenor del plano comentado el soporte desplazable a que se refiere la presente memoria esta constituido a partir de una pareja de tubos formando ángulo (referencias 6 y 7), los cuales, el indicado con 6 se relaciona al puntal 8 mediante el tornillo 9 que emerge de su extremidad y atraviesa cualquiera de los orificios 10 con los que cuenta tal puntal 8, en tanto que el tubo 7 presenta pestañas 11 que abrazan parcialmente a dicho puntal 8, pero sin solidarizarse a él, es decir, conformando una espe

30

- 5 -  
193955



1

cie de acanaladura que facilite su deslizamiento cuando el conjunto (tubos 6 y 7) se preciso situarlo más arriba o más abajo, según los casos.

5

10

Tal como se observa en la figura que se comenta, el tubo horizontal 6 recibe internamente otro tubo 5 de posición regulable mediante el tornillo prisionero 3, cuyo tubo 5 incorpora en su extremo libre una abrazadera 12 para recibir telescopicamente a un nuevo tubo 4 vertical que incorpora en su extremo superior un apoyo 13 con medios de apriete 1 para un listón o tablón 14. Este último tubo 4 que, como ya se dijo, está relacionado telescopicamente con la abrazadera 12 queda posicionado a voluntad merced al tornillo prisionero 2.

15

20

Es decir, que mediante la constitución telescópica de los tubos 4 y 5, los cuales están facultados para desplazarse en el sentido que indican las flechas delineadas al efecto, es posible el desplazamiento, tanto horizontal como vertical del listón o tablón 14, siendo tal posibilidad lo que permiste en todo momento, la orientación del punto de apoyo a aquel punto donde sea precisa su presencia.

25

No se considera necesario hacer más extensa esta descripción para que cualquier persona experta en la materia comprenda perfectamente cual es la idea que se desea patentar y cuales son las ventajas que de su realización industrial han de derivarse.

30

Por todo ello, y para evitar posibles imitaciones, se presenta esta solicitud pidiendo la explotación exclusiva de la idea descrita, de acuerdo con las consideraciones y puntos que se desean reivindicar, que se concretan en las páginas siguientes:

- 6 -  
193905



1

Hecha la descripción a que se refiere la memoria que antecede, es preciso insistir en que los detalles de realización de la idea expuesta, pueden variar, es decir, que pueden sufrir pequeñas alteraciones, basadas siempre en los principios fundamentales de la idea, que son en esencia los que quedan reflejados en los párrafos de la descripción hecha. En efecto, el Artículo 48 del Estatuto vigente sobre Propiedad Industrial, establece como no patentables, en su apartado tercero, "los cambios de forma, dimensiones, proporciones y materias de un objeto ya patentado" fijando así el criterio del legislador en el sentido de que patentada una idea que pueda dar lugar a una realidad práctica e industrializable, nadie podrá apoyarse en ella para, a pretexto de haber introducido ligeras modificaciones, presentarla como nueva y propia.

5

10

15

20

Este principio, en cuanto al alcance de la protección del objeto patentado se refiere, se halla confirmado por numerosas Sentencias del Tribunal Supremo, y entre ellas, como más terminantes, en las de fechas 16 de octubre de 1954, 23 de enero de 1959, 20 de marzo de 1964 y otras.

25

Establecido el concepto expresado, en cuanto a la amplitud que debe darse a la protección solicitada, se redacta a continuación la Nota de Reivindicaciones, de acuerdo con lo que se establece en el último párrafo del apartado tercero del Artículo 100 de la Ley, sintetizando así las novedades que se desean reivindicar:

NOTA DE REIVINDICACIONES

30

En resumen, el privilegio de explotación exclusiva que se solicita, recaerá sobre las reivindicaciones siguientes:

193955 2



1 1. SOPORTE DESPLAZABLE, que siendo especialmente aplica-  
ble a la formación de andamiajes, esencialmente se carac-  
teriza porque se constituye mediante una pareja de tubos  
5 que forman ángulo, de modo que los extremos de ambos lados  
se combinan con un puntal, quedando apoyado un lado perpen-  
dicularmente a tal puntal y fijado al mismo mediante un  
tornillo que emerge de dicho lado y atraviesa cualquiera de  
10 los orificios con los que cuenta el puntal, mientras que el  
otro lado, oblicuo a dicho puntal, presenta pestañas que  
abrazan parcialmente al repetido puntal, estando previsto  
que el lado tubular horizontal se prolongue un corto tramo  
a continuación de vértice que forma el ángulo, recibiendo  
internamente otro tubo de posición regulable mediante tor-  
nillo prisionero, cuyo tubo interno incorpora en su extremo  
15 libre una abrazadera para recibir telescópicamente a un ul-  
terior tubo vertical que incorpora en su extremo superior  
un apoyo con medios de apriete para un listón o tablón.

2. Se reivindica por último como objeto sobre el que ha de  
recaer el presente Modelo de Utilidad que se solicita por:  
20 "SOPORTE DESPLAZABLE".

Todo conforme queda descrito y reivindicado en la pre-  
sente Memoria descriptiva que consta de siete páginas meca-  
nografiadas, y dibujos adjuntos.

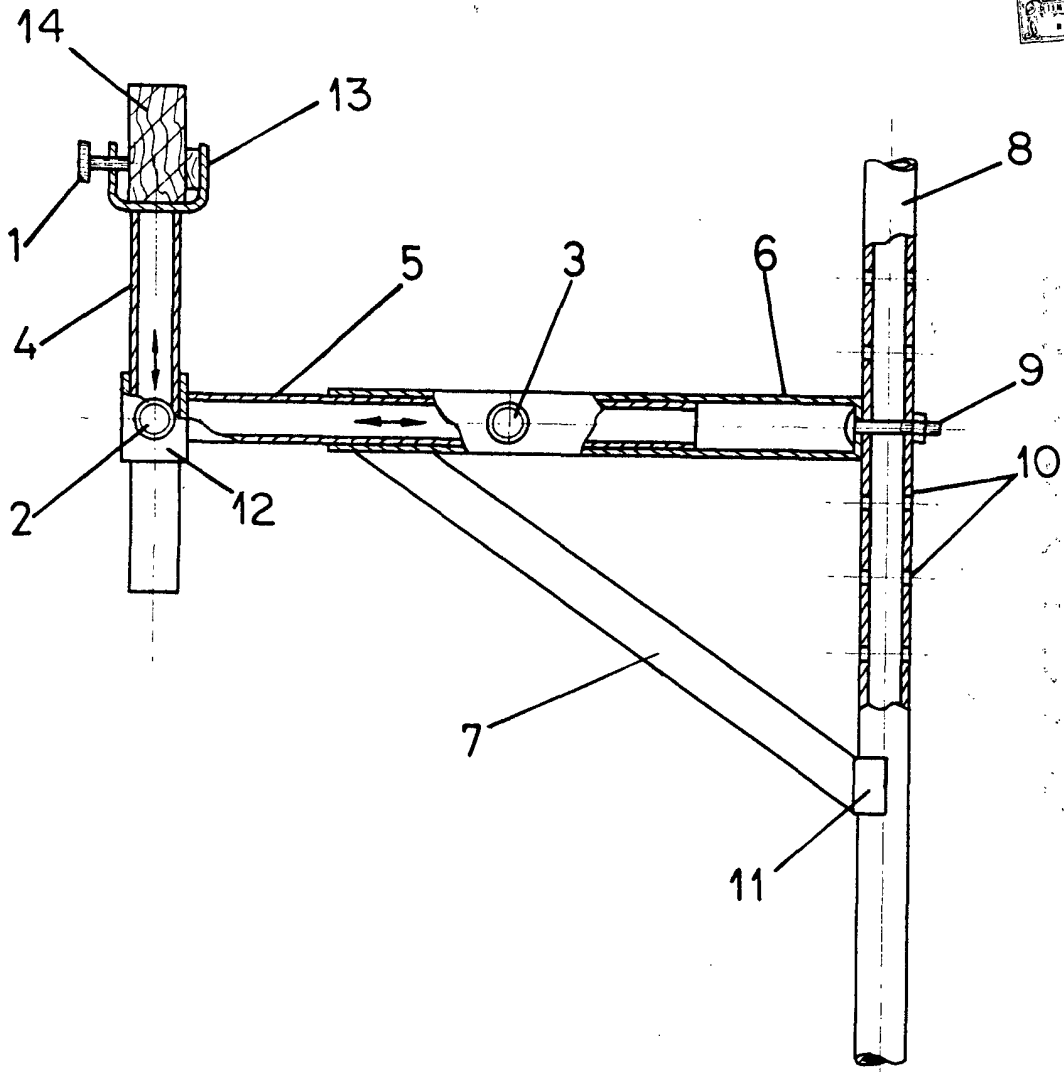
Madrid, 8 Agosto 1.973  
BERNARDO UNGRIA.

P.P.

25

30

193955



**ESCALA VARIABLE**

Madrid, 8 de Agosto de 1973

**BERNARDO UNGRIA**

P. P.