

193890



Int. Cl. A01G

M O D E L O
D E
U T I L I D A D

por "ESTACA EXTREMA A BASE DE METAL PARA INSTALACIONES DE ESPALDERA, EN ESPECIAL INSTALACIONES DE EMPARRADO DE VIÑEDOS (REGULACION DE OJETES DE FIJACION)", a favor de la firma suiza VON ROLL A.G., domiciliada en 4563 GERLAFINGEN (Suiza).

MEMORIA DESCRIPTIVA

5. El presente Modelo de Utilidad se refiere a una estaca extrema a base de metal para instalaciones de espaldera, en especial instalaciones de emparrado de viñedos, con ojetes de fijación para los alambres de espaldera distribuidos sobre la longitud de la estaca y estampados a partir del perfil de la estaca.

10. En las conocidas estacas extremas, los ojetes de fijación se disponen sobre la totalidad de la longitud de la barra. Tales ojetes estampados de fijación debilitan naturalmente el perfil de la estaca, de tal manera que la estaca, para las cargas



193890

que se presenten, debe diseñarse más ampliamente que las estacas sin ojeteres estampados de fijación.

5. El invento tiene como cometido crear una estaca extrema a base de metal para instalaciones de espaldera, que por una parte presente ojeteres estampados de fijación, pero que por otra parte no sea sin embargo precise un reforzamiento de perfil.

10. La solución de este cometido consiste en que en los sitios más altamente solicitados de la estaca no se prevé ningún estampado. La máxima sollicitación de la estaca se sitúa en la zona del sitio de empotramiento de la misma en las proximidades del suelo. En esta zona no se prevé en la estaca ningún ojete de fijación. Mediante esta medida se consigue que la estaca pueda ser diseñada de modo como si no se hubieran previsto estampaciones para los ojeteres de fijación.

15. En la forma preferente de ejecución del invento los ojeteres de fijación se prevén a partir de aproximadamente 60 cm por encima del sitio de empotramiento en el terreno.

En los dibujos se pone de manifiesto detalladamente el invento a base de una forma de ejecución.

20. La figura 1 muestra una estaca extrema.

La figura 2 muestra a escala aumentada, un corte horizontal de la estaca extrema.

25. De acuerdo con la figura 2 la estaca extrema 1 posee un perfil esencialmente en forma de C, en donde los extremos libres de la pletina 1b están algo curvados hacia el interior.

30. De acuerdo con la figura 1, a lo largo de la longitud de la estaca y a partir de aproximadamente 60 cm por encima del sitio de empotramiento 2 en el terreno 3, se estampan los ojeteres de fijación 4 para los alambres de espaldera 5. Por razones de claridad solamente se representan algunos tramos de los



193890

alambres de espaldera 5.

En la totalidad de la zona de la estaca 1 situada inferiormente, es decir a partir de 60 cm por encima del sitio de empotramiento 2 hacia abajo y en el tramo de estaca introducido en el terreno, no se prevé ningún ojete estampado de fijación. La ventaja de esta configuración de la estaca estriba en que el perfil de estaca en el sitio de empotramiento 2 en las proximidades del suelo no está debilitado, que es precisamente el sitio donde se presentan las más elevadas sollicitaciones.

N O T A

10. Hecha la descripción del presente invento se hace constar que esta solicitud se acoge a la prioridad de la solicitud de Patente Alemana nº G 72 29 146.4, depositada el día 5 de Agosto de 1972, y lo que se declara como no divulgado ni practicado en España comprende las reivindicaciones siguientes:

15. 1.- Estaca extrema a base de metal para instalaciones de espaldera, en especial instalaciones de emparrado de viñedos, con ojetes de fijación para los alambres de espaldera distribuidos sobre la longitud de la estaca y estampados a partir del perfil de la estaca, c a r a c t e r i z a d a porque no se prevén ojetes de fijación en el sitio de empotramiento en las proximidades del suelo, sino sólomente en los sitios altamente cargados de la estaca.

20. 2.- Estaca extrema según la reivindicación 1, c a r a c t e r i z a d a porque los ojetes de fijación solamente se prevén a partir de aproximadamente 60 cm. por encima del sitio de empotramiento en las proximidades del suelo.

25.

193890



3.- Estaca extrema a base de metal para instalaciones de espaldera, en especial instalaciones de emparrado de viñedos (Regulación de ojetes de fijación).

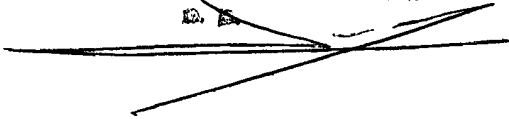
5. Según se describe y reivindica en la presente Memoria que consta de cuatro hojas foliadas y mecanografiadas por una sola cara, y una lámina de dibujo.

Madrid, a 4 de Agosto de 1973

VON ROLL, A.G.

p. 8.

~~CONFIDENTIAL~~



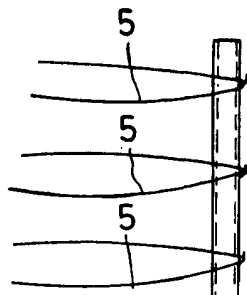


Fig. 1

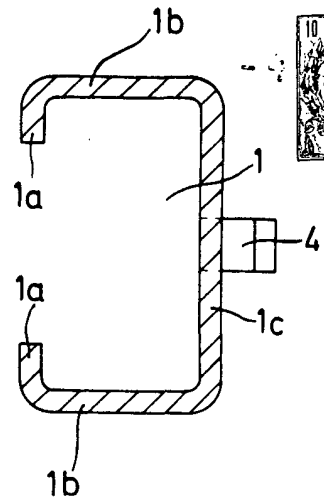
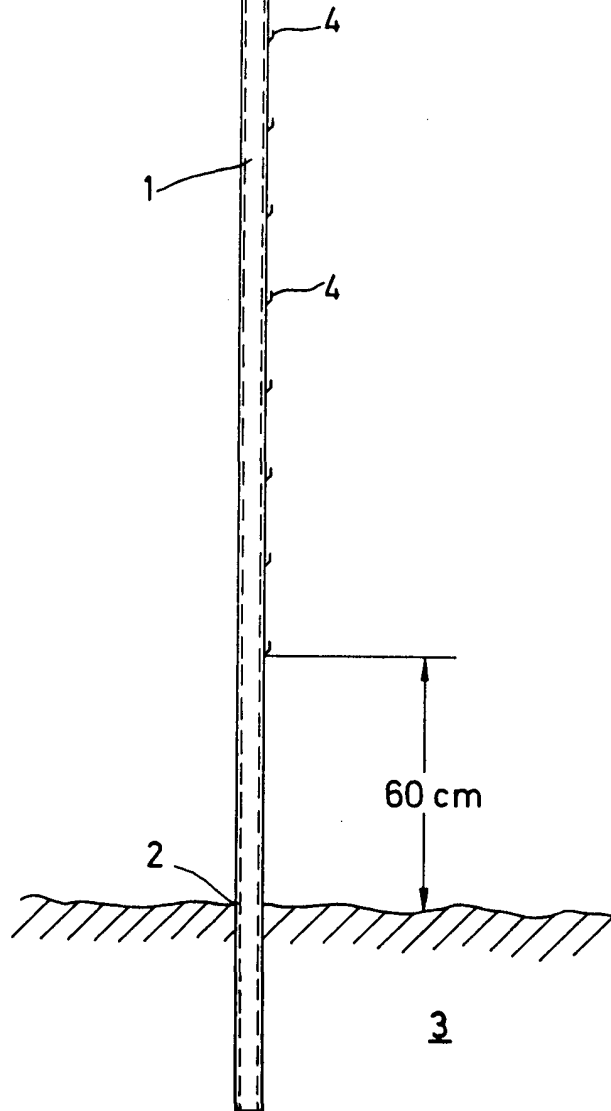


Fig. 2



Madrid, a 4 de Agosto de 1973

JAIMÉ ISERN