

19 3888



193888

P A T E N T E
D E
I N V E N C I O N

por "DISPOSICIÓN PARA EL REPARTIMIENTO DE MATERIALES APTOS PARA SU ESPARCIMIENTO, ESPECIALMENTE REPARTIDORA DE ABONOS", a favor de DON Martin RAUSCH, de nacionalidad alemana, residente en FRECHEN-BUSCH-BELL.

- . . -

MEMORIA DESCRIPTIVA

La presente invención se refiere a una disposición para el repartimiento de materiales aptos para su esparcimiento, especialmente repartidora de abonos.

5 La disposición objeto de esta invención es aplicables a las repartidoras que utilizan disco de lanzamiento, móvil, girando alrededor de un eje vertical, al cual es avanzado el material a esparcir desde un depósito de reserva de los materiales, cuyo depósito está dispuesto encima del disco. Son conocidas repartidoras de material esparcible de esta índole, por ejemplo, como máquinas de esparcir
10 compuestos cálcicos, repartidoras de abonos líquidos, como residuos de letrinas, etc. Todas ellas presentan el inconveniente de que la anchura de la superficie afectada por el esparcimiento, o superficie cubierta por el material esparcido, varía con la velocidad de lanza-

19 3888



miento y el peso del material a esparcir. No resulta posible. por lo tanto, un esparcimiento uniforme con estas disposiciones, o bien, asimismo, un esparcimiento periódicamente regular intencionado, de superficies concretamente limitadas.

5 El invento procura allanar este defecto de modo que el disco de lanzamiento, girando horizontalmente, está rodeado en todo su perímetro por una pared de rebote dispuesta verticalmente, que desvía el material de esparcimiento lanzado contra la misma por el disco de lanzamiento en un plano horizontal, o aproximadamente horizontal,
10 de su trayectoria, hacia la superficie a esparcir o superficie que debe ser cubierta por el material a esparcir. La superficie a cubrir por el esparcimiento es concretamente limitada por dicha pared de rebote. La pared de rebote puede ser desarrollada asimismo como capuchón cerrado hacia arriba para que no se vaya perdiendo el material de esparcimiento finamente pulverizado siendo expulsado por la
15 corriente de aire hacia arriba. Desde luego há de elegirse bastante grande la velocidad de rotación del disco de lanzamiento, para lograr que el material de esparcimiento llegue en todo caso a chocar contra la pared de rebote, para que allí sea interceptado en su trayectoria y desviado, preferiblemente, verticalmente hacia abajo.
20

Un objetivo ulterior del invento es el de desarrollar la pared de rebote de manera que esté compuesta, por lo menos, de dos partes arqueadas que se cruzan o entrelazan una con otra en forma de abanico, resultando una forma oblonga, simétrica respecto al eje menor
25 y cuyo eje mayor longitudinal está orientado, aproximadamente, respecto al sentido de marcha, en forma transversal. Si la pared de rebote que rodea al disco de lanzamiento por toda su circunferencia, estuviese prevista circularmente concéntrica respecto al eje de lanzamiento, entonces el material de esparcimiento formaría en la superficie afectada por el esparcimiento un dique de sección transversal
30

123

19 3888



en forma de artesa, orientado en el sentido de la marcha, que esta-
ría mas bajo en su centro ascendiendo uniformemente por ambos can-
tos de la faja de terreno afectada por el esparcimiento. Tal re-
partimiento de material de esparcimiento, de intencionada irregula-
5 ridad periódica, si bién puede cobrar importancia para determinadas
finalidades técnicas, resulta no obstante inapropiada para el re-
partimiento de abonos químicos. El abono químico tiene que repartir-
se sin falta uniformemente sobre la superficie a cubrir. Por consi-
guiente, tratándose de material de esparcimiento de esta índole,
10 resulta indispensable dar a la pared de rebote la indicada forma
oblonga, a cuyo efecto, los vértices agudos que se forman en los
extremos del eje longitudinal, limitan en el sentido de la marcha
los cantos laterales de la superficie a ser esparcida.

Se logra ventajosamente un repartimiento exactamente uniforme
15 del material a esparcir, desviado de su trayectoria en la pared de
rebote, sobre la superficie a ser cubierta, de modo que la pared
de rebote recibe dentro del alcance de ángulos divisorios iguales,
convenientemente referidos al centro del disco, o de un modo corres-
pondiente en sentido tangencial con respecto al mismo, cantidades
20 iguales de material de esparcimiento.

Si se plantea la tarea de esparcir, por ejemplo, un dique en
forma de V invertida cuyo centro de la superficie que se vá a cu-
brir es la parte más alta disminuyéndose uniformemente hacia los
cantos laterales de la superficie, entonces puede ser realizada, a-
25 simismo, tal forma en la pared de rebote. Lo esencial para la idea
de la invención es, en todas las formas de ejecución, que el mate-
rial de esparcimiento que vá apartándose en el sentido del plano
horizontal del disco de lanzamiento, sea interceptado por una pared
de rebote rodeando al disco por todos los costados y que sea desvia-
30 do de su trayectoria horizontal hacia la superficie a ser esparcida,



19 3888

en cuya operación resulta, en virtud de la forma respectiva de la pared de rebote del caso correspondiente, un repartimiento uniforme, o perfectamente irregular, intencionado, del material de esparcimiento sobre la superficie a ser cubierta.

5 Para fomentar el repartimiento uniforme, es recomendable, avanzar el material a esparcir en granulado uniforme, y con avance distributivo uniforme, al disco de lanzamiento. Por esta razón puede disponerse entre el depósito de provisión de material de esparcimiento y el disco de lanzamiento, un mecanismo de trituración coaxial con el disco de lanzamiento, el cual mecanismo tritura el
10 material de esparcimiento, previamente triturado en el depósito de aprovisionamiento, por ejemplo, mediante cilindros de tornillo sin fin antagónicos, desde el cual se transporta al mecanismo triturador que puede ser un cilindro triturador giratorio y una camisa trituradora estacionaria, transmitiéndolo, por ejemplo sobre un
15 tambor cónico de trituración, circular y concéntricamente con respecto al eje, al disco de lanzamiento. De este modo es alimentado el disco de lanzamiento en todos los puntos de su circunferencia siempre con cantidades iguales de material de esparcimiento de granulado uniforme.
20

Para la mejor comprensión del invento vamos a describir, a título de ejemplo, nó limitativo, un caso de realización, valiéndonos de las figuras de la adjunta lámina. En ellas:

25 La fig. 1ª es una vista desde arriba de una repartidora de material de esparcimiento, desarrollada con arreglo al invento.

La fig. 2ª es una sección vertical de la misma, vista en elevación, y

30 La fig. 3ª representa una construcción teórica para la línea de curvatura de la pared de rebote con repartimiento uniforme del material de esparcimiento.

19 3888

12 JUN 1956

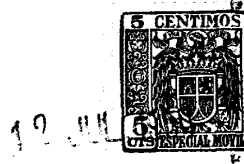


Un disco de lanzamiento e giratorio alrededor de un eje vertical, está alojado, de modo de suyo conocido, en un chasis de ruedas el cual, en el ejemplo de ejecución que describimos, es arrastrado por un vehículo anterior, accionado por muñon, e impulsado desde las ruedas posteriores. Se sobreentiende que asimismo son posibles otras modalidades de accionamiento y alojamiento; el objeto del invento puede, por ejemplo, empotrarse en otras máquinas, total o parcialmente, o montarse en conexión con estas, en cuyo caso el accionamiento podrá efectuarse por estas.

El disco de lanzamiento e es continuamente alimentado desde un depósito de aprovisionamiento a, mediante cilindros transportadores b y c, con material de esparcimiento, recibiendo al efecto su impulsión por las ruedas motrices del chasis, o de otro modo adecuado. Según el invento, el disco de lanzamiento e está rodeado por todos lados por una pared de rebote f, en el ejemplo de ejecución en disposición vertical, la cual está cerrada hacia arriba a modo de capuchón. En esta pared de rebote f es interceptado el material de esparcimiento que vá despidiendo el disco de lanzamiento e en sentido horizontal, siendo desviado verticalmente hacia abajo a la superficie a ser esparcida.

Para el logro de un repartimiento uniforme del material de esparcimiento, tiene la pared de rebote f una forma oblonga, a cuyo efecto el eje longitudinal vá dispuesto aproximadamente en dirección transversal respecto al sentido de la marcha. Al efecto, la línea de curvatura de la pared de rebote se logra, como se ilustra en la fig. 3ª, de modo que un número de iguales ángulos divisorios dá, con sus líneas de dispersión que transcurren radialmente, contra un grupo de paralelos trazados en el sentido de la marcha que están dispuestos a intervalos uniformes uno del otro. Los puntos de intersección de las líneas de dispersión de los ángulos diviso-

19 3888



rios con los paralelos dan los puntos a través de los cuales trans-
curre la línea de curvatura teórica. Como sea que el material de
esparcimiento sale lanzado del disco e no radialmente, sino tangen-
cialmente, deben estar dispuestos los ángulos divisorios teóricos
5 asimismo tangencialmente. En la fig. 3^a está dividida la circunfe-
rencia entera en 24 ángulos divisorios iguales dentro de cuya am-
plitud es lanzada cada vez igual cantidad de material de esparci-
miento. Las tiras longitudinales encerradas por los paralelos di-
bujados con líneas de raya y punto, reciben en el sentido de mar-
10 cha por delante y por detrás choques de material de esparcimiento,
de modo que el número de las tiras longitudinales resulta de la
magnitud media del número de los ángulos divisorios. A consecuencia
de ello hay dibujadas 12 tiras longitudinales correspondientes a
24 ángulos divisorios. Con 12 ángulos divisorios hubiesen tenido
15 que proveerse 6 tiras longitudinales, y con 36 de aquellos 18 de
estas. Puesto que infaliblemente en una construcción de tal curva-
tura há de corresponder cada vez entre dos de los paralelos, o sea
en cada tira paralela, la misma cantidad de material de esparcimen-
to, queda asegurado el uniforme repartimiento del material lanzado
20 sobre la anchura entera de la superficie a ser esparcida. Cuando
se desee un repartimiento irregular del material de esparcimiento,
solo falta entonces arreglar las tiras paralelas que hán de recibir
el choque de la cantidad de material de esparcimiento de idénticos
ángulos divisorios, en anchura distinta, en la medida en la que se
25 se desee el esparcimiento irregular. De esta manera puede realizarse
prácticamente cada forma periódica. La línea de curvatura de la
pared de rebote se modifica conforme a esta medida.

Para llevar el invento a la práctica resulta suficiente en ge-
neral, como lo hán demostrado diversos ensayos, si se refieren los
30 ángulos divisorios al centro del disco de lanzamiento e, o sea, ha-

19 3888

- 7 12



5
10
15
20

ciéndolos transcurrir, por razones de sencillez, radialmente. Incluso se llega a obtener una construcción todavía utilizable ya, cuando se substituyen las superficies de curvatura por un arco de círculo aproximado. Entre el depósito de aprovisionamiento a y el disco de lanzamiento e está dispuesto un mecanismo de trituración d, d¹, d² coaxial con este último, que convierte en polvo el material triturando el de esparcimiento previamente triturado mediante cilindros de tornillo sin fin antagónicos p y q que simultáneamente sirven de cilindros transportadores, y transportado en el mecanismo de trituración, entre un cilindro triturador d giratorio y una camisa trituradora estacionaria d², transmitiéndolo sobre una prolongación cónica d¹ en sentido circular y concéntrico respecto al eje del disco de lanzamiento e. La regulación de la cantidad de material de esparcimiento puede tener lugar del modo usual en las repartidoras de material de esparcimiento mediante acción mecánica sobre el rendimiento de transporte de los cilindros p y q previstos en el depósito de aprovisionamiento a, u otras disposiciones de alimentación convenientes. Como es natural, la disposición de alimentación puede ser accionada lo mismo que el disco de lanzamiento desde las ruedas motrices del chasis, tal como se conoce en otros tipos de repartidora de material de esparcimiento.

25
30

El invento, dentro de su esencialidad, puede ser objeto de variantes de detalle, que asimismo quedarán protegidas. Así, aparte de las modificaciones apuntadas respecto a trazados, arrastre, movimiento, etc, podrán ser hechas estas disposiciones repartidoras en la clase de material que mejor convenga al fin a perseguir y tener los distintos elementos integrantes el tamaño adecuado a cada caso, ya que, como hemos indicado antes, el caso de realización detallado lo há sido a título de ejemplo ilustrativo, más no limitativo.

10 3888

N O T A



5 Hecha la descripción del presente invento se hace constar, que esta solicitud se acoge a los beneficios del derecho de prioridad de la solicitud de patente alemana depositada en 18 de Julio de 1949, y que se declaran como nuevas y de propia invención las reivindicaciones siguientes:

10 1.- Disposición para el repartimiento de materiales aptos para su esparcimiento, especialmente repartidora de abonos, por medio de disco de lanzamiento móvil, giratorio alrededor de un eje vertical, al cual es transportado el material a esparcir desde un depósito de aprovisionamiento dispuesto encima del citado disco, caracterizada por el hecho de que, el disco de lanzamiento giratorio horizontalmente, está rodeado en toda su circunferencia por una pared de rebote, preferiblemente dispuesta verticalmente, que desvía el material de esparcimiento, que el disco de lanzamiento despiden en 15 sentido horizontal, o aproximadamente horizontal, contra la misma, de su trayectoria, hacia la superficie sobre la cual há de ser esparcido el material.

20 2.- Disposición, según se reivindica en la 1, caracterizada por el hecho de que, la pared de rebote está trazada como capuchón cerrado hacia arriba.

25 3.- Disposición, según se reivindica en las 1 y 2, caracterizada por el hecho de que, la pared de rebote está compuesta, por lo menos, de dos partes arqueadas que se cruzan o se entrelazan una con la otra a modo de abanico, resultando una forma oblonga simétrica respecto al eje menor mientras que el eje longitudinal transcurre en sentido aproximadamente transversal con respecto al sentido de marcha.

4.- Disposición, según una de las reivindicaciones 1 a 3, ca-

19 3888



racterizada por el hecho de que, la pared de rebote recibe iguales cantidades de material a esparcir dentro del alcance de ángulos divisorios iguales, preferiblemente, referidos al centro del disco de lanzamiento.

5 5.- Disposición, según las reivindicaciones 1 a 4, caracterizada por el hecho de que, entre un depósito de aprovisionamiento y el disco de lanzamiento está dispuesto un mecanismo triturador coaxial con este, el cual tritura de modo pulverulento el material a esparcir previamente triturado en el depósito de aprovisionamiento
10 mediante cilindros de tornillo sin fin antagónicos, y transportado al mecanismo triturador entre un cilindro triturador giratorio y una camisa de trituración estacionaria, transmitiéndolo sobre una prolongación convenientemente cónica, circular y concéntricamente referido al eje del disco de lanzamiento.

15 6.- Disposición para el repartimiento de materiales aptos para su esparcimiento, especialmente repartidora de abonos.

Según se describe y reivindica en la presente memoria que consta de nueve hojas foliadas y mecanografiadas por una sola cara y de una lámina de dibujos.

Madrid, a doce de Julio de mil novecientos cincuenta,

Martin RAUSCH.

p.a.

JOSE ISERN MIRAN



Fig.2.

19 3888

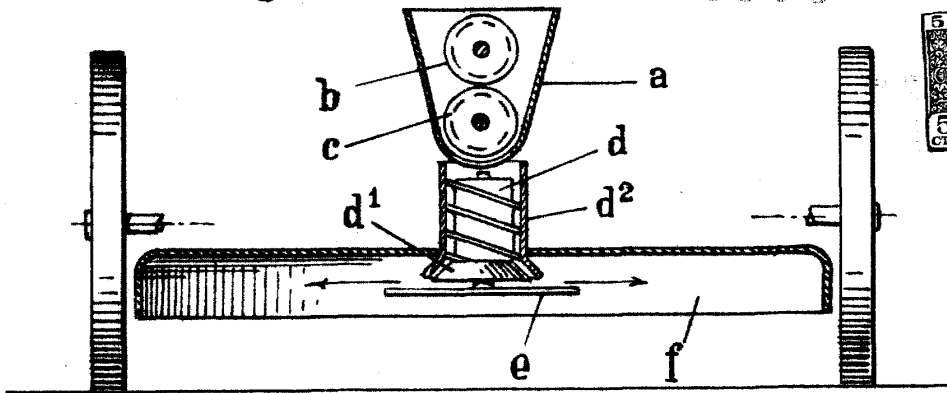
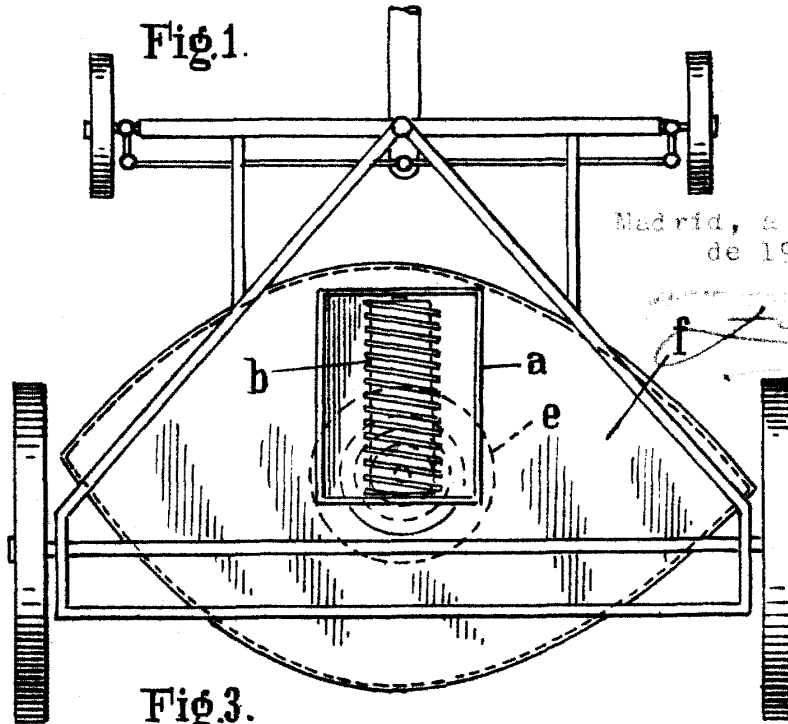


Fig.1.



193888

Madrid, a 12 de Julio de 1950

Fig.3.

