

S/Ref.: EL/gb/3695

N/Ref.: O.G. 21.214/CR.

3



Int. Cl. <u>A61H</u>

MODELO DE UTILIDAD

193884

CADUCADO

MEMORIA DESCRIPTIVA

Sobre:

"APARATO PARA EL MASAJE HIDRODINAMICO PARA FINES TERAPEUTICOS".

Solicitante: La Sociedad de Responsabilidad Limitada italiana: SKANDITAL S.r.l., domiciliada en Via Varisco, 6 - MONZA (Milán-Italia).



5. La presente invención se refiere a un aparato - principalmente, pero no exclusivamente, de uso doméstico, para determinar, una vez alojado en recipientes apropiados, tales como bañeras y similares, un masaje hidrodinámico para fines terapéuticos de tipo termal, de tipo adelgazante, curativo y/o dermatológico.

10. El aparato de acuerdo con la invención se refiere esencialmente a un pequeña grada destinada a ser colocada en el interior del recipiente de agua, con varios - conductos longitudinales y/o transversales provistos de - agujeros, conectados con un moto-compresor por medio de - un ozonizador que tiene una potencia adecuada: el moto- - compresor empuja el aire a presión, que atraviesa el ozo- - nizador, quedando así cargado de ozono y saliendo de él - con una cierta violencia por dichos conductos perforados de la grada, provocando así una especie de movimiento de ebullición y/o una fuerte agitación del agua, que, de este modo, determina un masaje beneficioso sobre el cuerpo del usuario. Evidentemente, según la presente invención, se puede añadir el agua diferentes sustancias de adición en sí conocidas, tales como principalmente: algas, sales, azufre, polen, espumas para baño medicamentosas o no, en función de los efectos particulares que se desee obtener.

20. Según una característica de la presente invención, se prevé una tubería de derivación sobre la boca de salida del compresor con grifo de regulación, con el fin de dirigir una parte del aire suministrado directamente - hacia la aspiración y regular por consiguiente el caudal de la bomba y, de este modo, graduar la energía del masa-
25. je.
30.



Se comprenderá mejor la presente invención gracias a la descripción detallada que seguirá, dada simplemente a título de ejemplo y sin carácter limitativo, con referencia a la hoja de dibujos anexa que muestra en perspectiva, desde arriba, el aparato en su conjunto, con la grada dispuesta muy cerca del grupo de arrastre (éste puede ser desplazado, en la práctica, a cualquier distancia, a voluntad).

5.

El aparato de acuerdo con la invención comprende

10.

en el interior de un mueble de alojamiento, distinguido en su conjunto por 1, un grupo moto-compresor distinguido en su conjunto por 2 fijado con dicho mueble y constituido por un motor asíncrono 3 y una bomba o compresor 4, estando previsto igualmente un condensador usual 5. Sobre la boca de salida de la bomba 4, se ha previsto una tubería 6 que suministra el aire comprimido al interior de un aparato ozonizador conocido 7 que tiene una potencia apropiada. Un tubo 8 une la salida del ozonizador con una grada distinguida en su conjunto por 9 y constituida por la unión de varios listones 10, entre los cuales se inserta los tubos longitudinales 11, provistos de numerosos agujeros 12 en su cara superior, pudiendo ser realizada la unión con simples traviesas inferiores (no visibles en la figura) unidas con los listones 10 por pivotes transversales 13. Evidentemente los tubos perforados 11 están unidos entre sí en paralelo por ejemplo en una zona extrema con vistas a simplificar la construcción o en un plano medio para mejorar la uniformidad del chorro de agua.

15.

20.

25.

30.

Sobre el tubo de salida de la bomba 4 se acopla un tubo de derivación 14 provisto de un grifo 15, unido



con la aspiración de dicha bomba.

El funcionamiento del aparato de acuerdo con la invención resulta de lo que acaba de ser descrito y puede ser resumido brevemente como sigue:

5.

Se coloca la grada 9 dentro del recipiente de agua y principalmente en el caso mostrado, sobre el fondo de una bañera tradicional. En el momento en que se ha llenado la bañera con agua y con los aditivos elegidos, basta con poner en marcha el aparato con ayuda de un interruptor eléctrico, que puede controlar al mismo tiempo el mo-

10.

to-compresor 2 y el ozonizador 7: la bomba 4 suministra aire por el ozonizador y por último hacia los tubos 11, de donde saldrá el aire por los agujeros 12, provocando una especie de ebullición del agua y por lo tanto el efecto de masaje mencionado más arriba. Regulando el grifo 15, será posible regular a voluntad la intensidad de los chorros de agua y obtener así con el aparato un efecto de masaje de la intensidad deseada.

15.

20.

Evidentemente, según la invención, es posible prever los temporizadores usuales para fijar más la duración de funcionamiento del aparato e igualmente se puede prever los dispositivos usuales para la mezcla de los productos de adición directamente, junto con el aire bombeado, en lugar de añadirlos directamente al agua.

25.

Aunque no se haya descrito más que una sola forma de realización de la invención, será fácil para el técnico en la materia elaborar numerosas variaciones y modificaciones, todas las cuales deben ser consideradas como comprendidas dentro del marco de la presente invención.

30.

../....



N O T A

El Modelo de Utilidad que se solicita en España por veinte años, según la vigente Legislación, reivindicando prioridad de la solicitud de Patente en Italia núm. 27791 A/70 de fecha 23 de Julio de 1970, deberá recaer sobre: "APARATO PARA EL MASAJE HIDRODINAMICO PARA FINES TERAPEUTICOS", según las siguientes:

R E I V I N D I C A C I O N E S

10. 1ª.- Aparato para el masaje hidrodinámico para fines terapéuticos, principalmente para uso doméstico, caracterizado porque comprende un moto-compresor apto para dirigir el aire a presión primeramente dentro de un aparato ozonizador y sucesivamente dentro de una grada provista de agujeros de salida, estando destinada dicha grada a ser colocada dentro de recipientes de agua, tales como bañeras principalmente.

20. 2ª.- Aparato para el masaje hidrodinámico para fines terapéuticos, según la reivindicación 1ª, caracterizado porque comprende sobre la tubería de salida del moto-compresor una tubería de derivación con grifos para regular la intensidad de los chorros de aire y por lo tanto la intensidad del masaje.

25. 3ª.- Aparato para el masaje hidrodinámico para fines terapéuticos, según las reivindicaciones anteriores, caracterizado porque la grada está constituida por varios listones de materia plástica, entre los cuales están previstos tubos perforados conectados en paralelo, estando unidos dichos listones y dichos tubos entre sí por medio de traviesas y pivotes.

30. 4ª.- "APARATO PARA EL MASAJE HIDRODINAMICO PARA FINES TERAPEUTICOS".

- 6 - 793884



Según queda sustancialmente descrito en la presente Memoria que consta de seis hojas escritas a máquina por una sola cara, acompañada de dibujos.

Madrid, - 3 NOV. 1973

SKANDITAL S.r.l.

P. P.

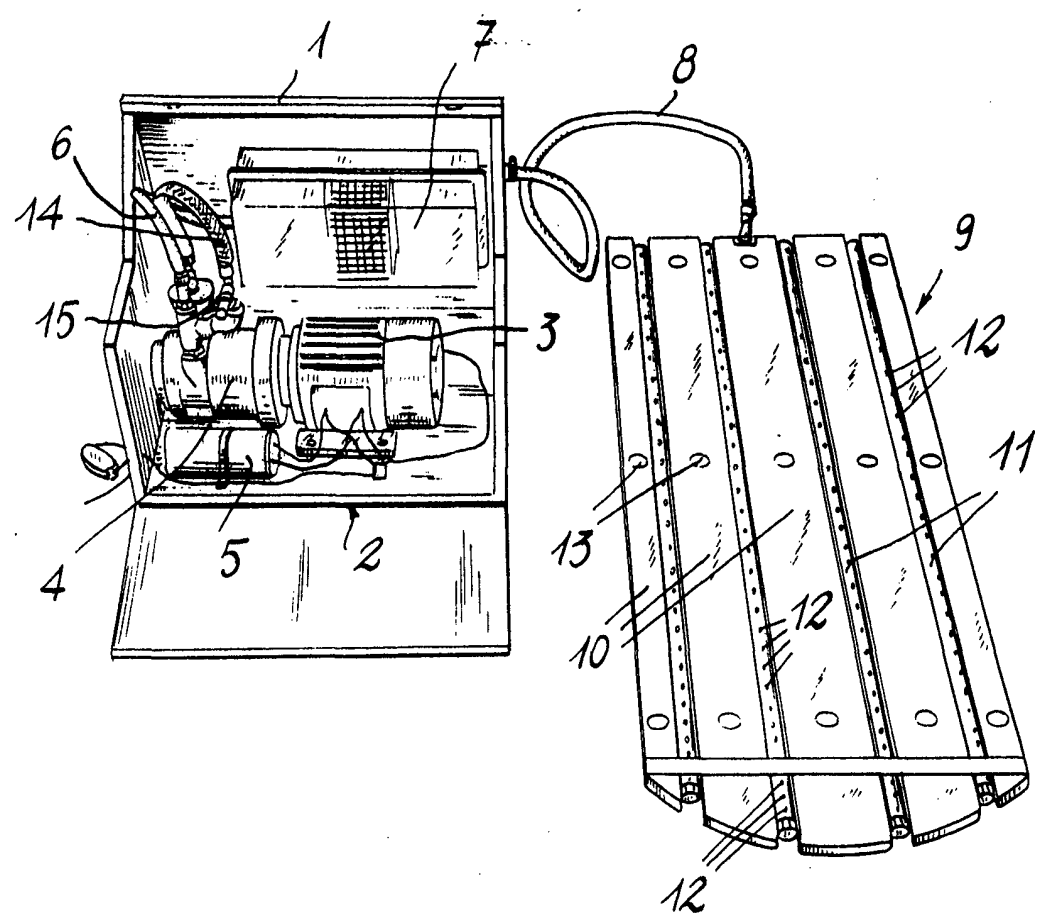
FRANCISCO GARCIA CABRERIZO
P. P.


Firmado: M.ª Dolores Jerquera

193704

SKANDITAL S. r. l.

Hoja única



Madrid, 6 MAR. 1971
 SKANDITAL S. r. l.
 P. P.
 FRANCISCO GARCIA CABREZZO
 P. P.

Escala variable

Firmado: M.ª Dolores Góngora