

193881

-3 A



193881

MEMORIA DESCRIPTIVA

correspondiente a la solicitud de concesión de un.....

MODELO DE UTILIDAD

SOLICITANTE: CONSTRUCCIONES Y CONTRATAS, S.A.

RESIDENCIA: Federico Salmon, 11 - MADRID.-

ENUNCIADO: "DISPOSITIVO MEDIDOR-LIMITADOR

DE CAUDAL DE VENAS LIQUIDAS".

Prioridad: Patente n° del

193881



1

La presente memoria descriptiva tiene como fin la -
declaración del objeto sobre el que ha de recaer el privilegio
de explotación industrial y comercial exclusivo en el territo-
rio nacional de un Modelo de Utilidad, de acuerdo con la vigen-
te Legislación, que como el enunciado indica se trata de "DIS-
POSITIVO MEDIDOR-LIMITADOR DE CAUDAL DE VENAS LIQUIDAS".

5

10

El objeto del modelo se refiere a un dispositivo me-
didor y otro limitador del caudal de una vena líquida, del ti-
po en el que ambos forman un solo conjunto realizando al mismo
tiempo las dos funciones.

15

Con el nuevo medidor-limitador, además de conseguir
realizar ambas funciones en un sólo dispositivo, se consigue -
mejorar la pérdida de carga producida en estos casos, realizar
una lectura proporcional a la totalidad de la vena líquida y -
un menor costo en su realización, así como un facil montaje y
entretenimiento.

20

Por otro lado se obtiene una regulación uniforme del
caudal deseado compensando las pequeñas variaciones de presión
que en la vena líquida se producen.

25

Todo esto se consigue al presentar el objeto un cuer-
po principal hueco el cual en un lateral (generalmente en la -
parte superior) lleva adicionado el elemento contador con un -
orificio de entrada y otro de salida del líquido con un casqui-
llo estrangulador de la vena líquida y en la salida un elemen-
to de material elástico, generalmente de caucho o similar, que
será, al deformarse, el que compense las variaciones de presión.

30

Para comprender mejor la naturaleza del invento en -
el plano adjunto hacemos una representación esquemática de su
utilización no siendo en absoluto limitativa y susceptible por
ello de las modificaciones accesorias que no alteren las carac-

193881

-3 AB



1 características esenciales.

La figura 1 es una vista lateral del conjunto seccionada longitudinalmente y en la que se aprecia el camino de la vena líquida.

5 La figura 2 representa una vista en planta del conjunto.

La figura 3 es una vista en detalle seccionada del dispositivo limitador apreciándose las deformaciones producidas por la subida de presión.

10 En ellas se aprecian los siguientes detalles:

- 1.- Cuerpo principal.
- 2.- Entrada.
- 3.- Salida.
- 4.- Bidas.
- 15 5.- Entrada al contador.
- 6.- Salida del contador.
- 7.- Contador
- 8.- Casquillo estrangulador.
- 9.- Pieza admisión.
- 20 10.- Orificios.
- 11.- Cuerpo deformable.
- 12.- Casquillo de salida.
- 13.- Chaflán.
- 14.- Orificio.

25 El Modelo preconiza un dispositivo medidor-regulador de venas líquidas que presenta un cuerpo principal (1) de forma general tubular hueco interiormente con sus extremos dotados de las correspondientes bridas (4) de fijación para poder acoplarse a la conducción. Interiormente consta de la zona de conteo y la zona de regulación separadas por el casquillo ex-

30



-3

193881

1 trángulador (8).

5 La zona de conteo consta de la entrada (2), la en--
trada (5) el contador (7) y la salida (6) de éste terminando,
como ya se ha dicho, en el casquillo (8) y la pieza de admi--
sión (10). Por su parte la zona de regulación consta fundamen--
talmente del cuerpo deformable (11) y el casquillo (12) el --
cual en su boca interior presenta el chaflán (13) periférico
con el fin de que el referido cuerpo (11) tenga espacio para
deformar la periferia interior de su orificio (14).

10 La forma de funcionamiento del conjunto se realiza
de manera que, al entrar el líquido por la boca (2) se estran--
gula la vena por efecto del menor diámetro del casquillo (8),
pero anteriormente parte de la vena líquida pasa por (5) al -
contador (7) saliendo por (6) y volviendo a la vena total a -
traves de los orificios (10) de la pieza de admisión (9). Con
15 ésto se realiza una medida proporcional con relación a la vena
total que pasa, ayudando el efecto venturi producido a que la
porción de líquido que ha pasado por el contador (7) vuelva a
la vena principal.

20 Cuando en la vena líquida se producen pequeñas varia--
ciones de presión, como por ejemplo un aumento de ella, el --
cuerpo elástico (10) se deforma en su interior, como se ve en
la figura 3, debido a la presión ejercida sobre él y a la to--
lerancia que le dá el chaflán (13), con lo que la sección dis--
minuye compensando con ello la variación de presión que se --
25 hubiese producido.

30 Con el fin de poder cambiar el cuerpo deformable (11)
para colocar el de las medidas necesarias a la vena líquida -
deseada, el casquillo (12) puede acoplarse y desacoplarse fa--
cilmente, con lo cual se puede realizar el cambio citado con



1 sencillez.

5 Descrita suficientemente la naturaleza del presente invento, así como su realización industrial, sólo cabe añadir que en su conjunto y partes constitutivas es posible introducir cambios de forma, materia y disposición en cuanto tales alteraciones no supongan variación sustancial del mismo.

10 El solicitante al amparo de los Convenios Internacionales sobre Propiedad Industrial se reserva el derecho de extender esta demanda a los Países extranjeros, si fuera posible reivindicando la misma prioridad de la presente solicitud.

NOTA

15 El Modelo de Utilidad que se solicita como nuevo en España, por veinte años, de acuerdo con la vigente Legislación, deberá recaer sobre "DISPOSITIVO MEDIDOR-LIMITADOR DE CAUDAL DE VENAS LIQUIDAS", en todo de acuerdo con las siguientes

REIVINDICACIONES

20 1ª.- DISPOSITIVO MEDIDOR-LIMITADOR DEL CAUDAL DE VENAS LIQUIDAS, caracterizado por presentar un cuerpo principal, generalmente cilíndrico hueco, con bridas de fijación, a la conducción, en los extremos dividido interiormente en dos zonas la de medida o conteo y la del limitador o regulador, con un casquillo estrangulador de la vena líquida que los separa.

25 2ª.- DISPOSITIVO MEDIDOR-LIMITADOR DEL CAUDAL DE VENAS LIQUIDAS, en todo de acuerdo con la primera reivindicación caracterizado porque la zona de medida o conteo consta de una entrada de parte de la vena líquida, al contador, acoplado exteriormente, y de una salida de éste líquido, independientes la una de la otra, de tal forma que al pasar la vena líquida parte de ella pasa por el contador y sale de él para volver a formar parte del total, realizando así una medida proporcional
30 con respecto al caudal total.

193881



1 3ª.- DISPOSITIVO MEDIDOR-LIMITADOR DEL CAUDAL DE VE
NAS LIQUIDAS, en todo de acuerdo con la primera reivindicación
caracterizado porque la zona del limitador, colocada en la sa
lida del conjunto, consta de un cuerpo deformable, de material
5 elástico (como puede ser caucho e similar), con un orificio -
central por el que pasará la vena líquida y que estará apoya-
do y fijado por un casquillo adaptable el cual presenta en su
boca interior un chaflán periférico con el fin de posibilitar
al cuerpo elástico para deformarse en la periferia de su ori-
10 ficio disminuyendo así la sección de este y regulando las po-
sibles variaciones de presión de la vena líquida.

 4ª.- DISPOSITIVO MEDIDOR-LIMITADOR DEL CAUDAL DE VE
NAS LIQUIDAS, en todo de acuerdo con la primera reivindicación
caracterizado porque el casquillo estrangulador presenta, uni-
15 do a él, una pieza troncocónica cuya periferia está comunica-
da con la salida del contador mediante una serie de orificios
por los que pasará el líquido, precedente del referido contador
para volver a la vena general ayudado por el efecto venturi -
20 producido.

 5ª.- "DISPOSITIVO MEDIDOR-LIMITADOR DEL CAUDAL DE -
VENAS LIQUIDAS".

 Según queda sustancialmente descrito en la presente
memoria que consta de seis hojas mecanografiadas por una sola
25 cara acompañada de sus correspondientes dibujos.

Madrid, -3 AGO. 1973

El Agente Oficial.

MIGUEL FERNANDEZ LOAYSA
P. P.

Fig.1

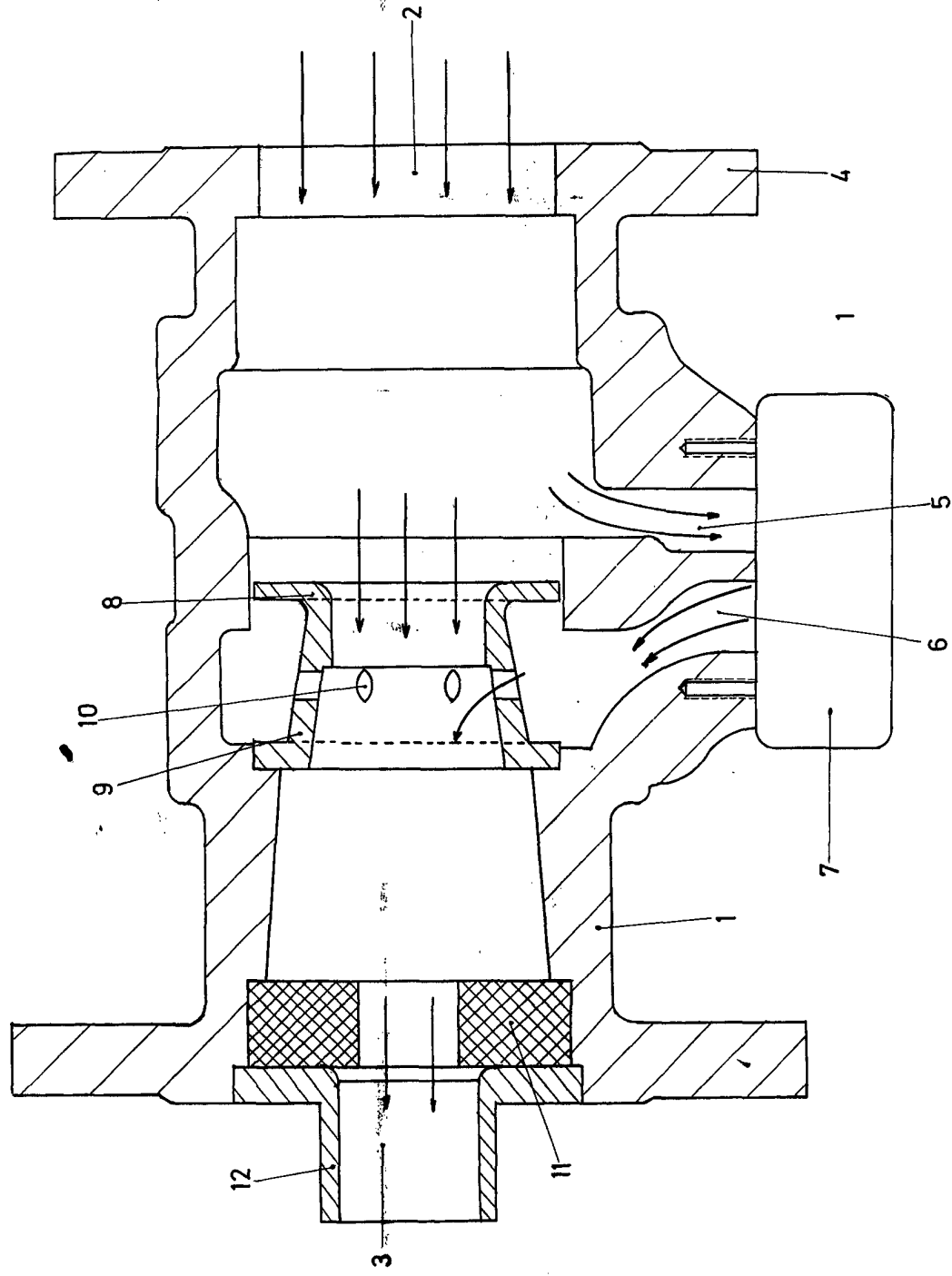
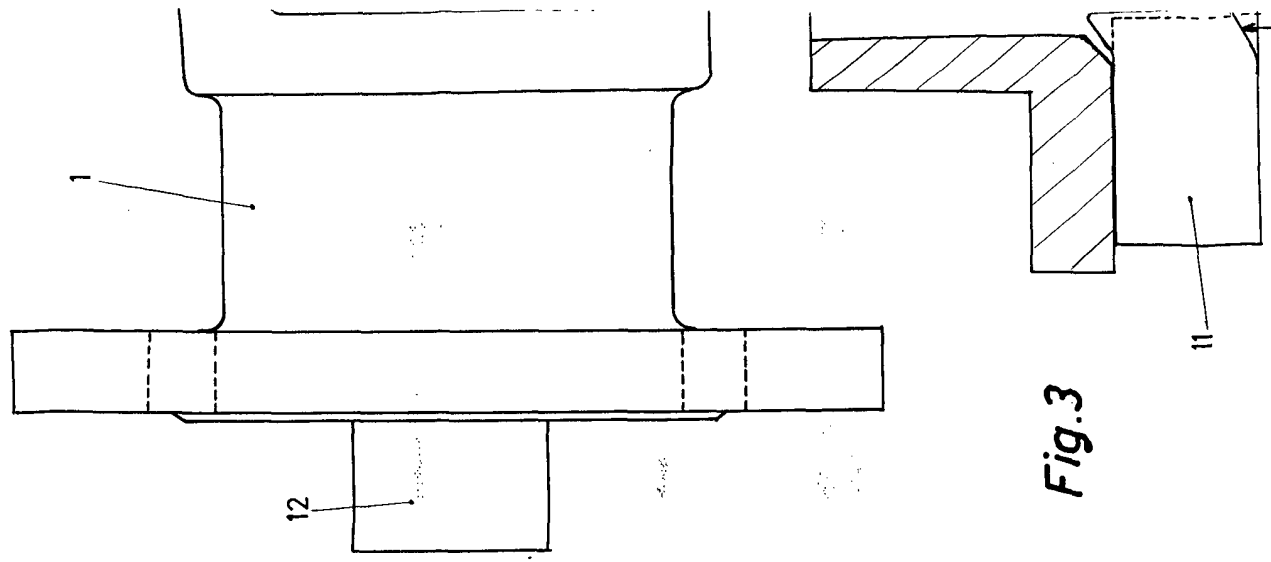


Fig.3



193881

HOJA UNICA



Fig. 2

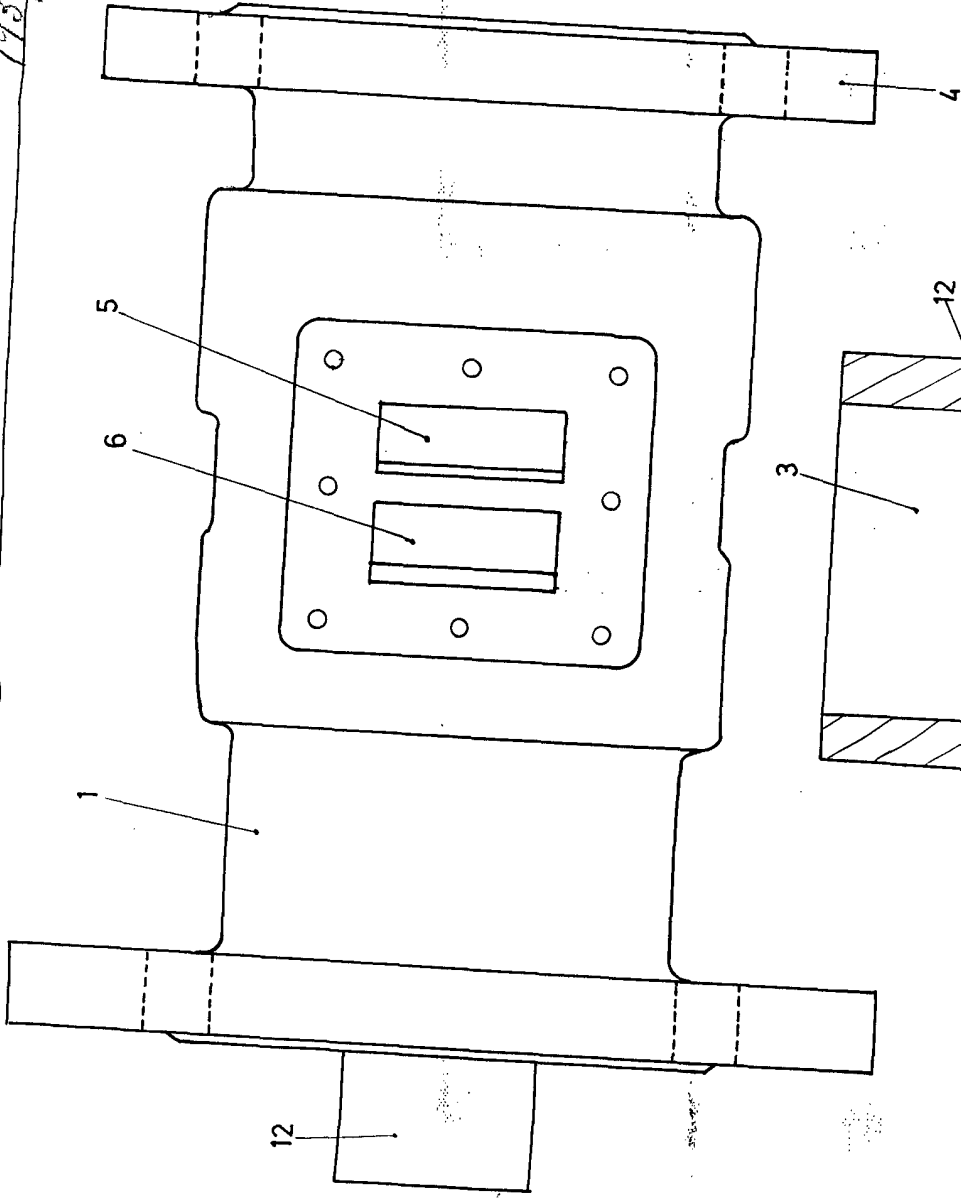
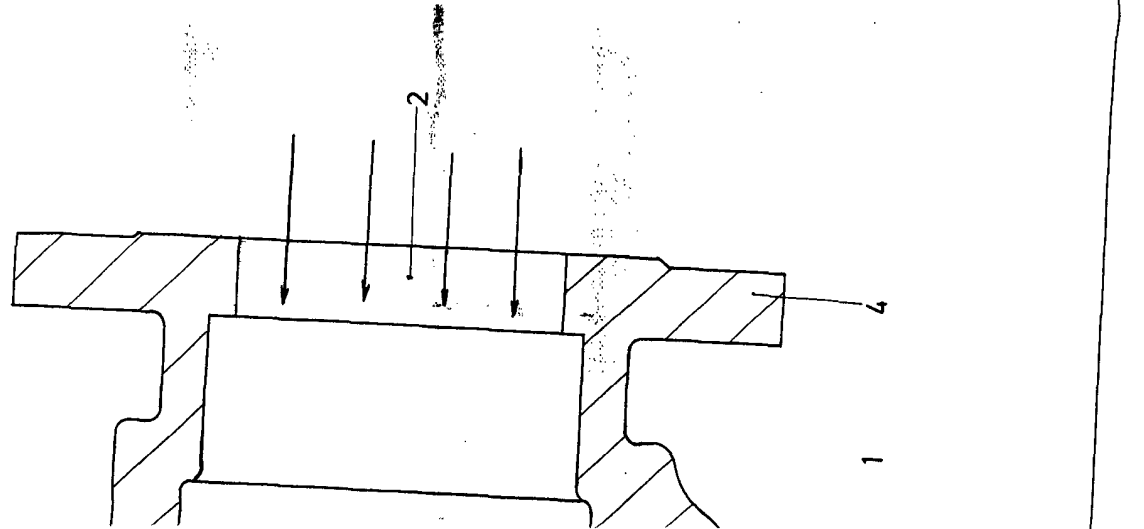


Fig. 3



Escala variable
 Madrid - 3 AGO. 1973
 El Agente Oficial
 MIGUEL FERNANDEZ LOAYSA
 P. P.