

193870

A47B



NUM. 193.870

MEMORIA DESCRIPTIVA

correspondiente a la solicitud de concesión de un

MODELO DE UTILIDAD.

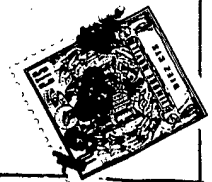
SOLICITANTE: D. ESTANISLAO, D. NEMESIO IRIARTE
IRIARTE.

RESIDENCIA: AZPEITIA (Guipúzcoa). Bº de Landeta,

ENUNCIADO: ARMARIO CON CAJONES AJUSTABLES.

Prioridad: Patente n.º del

anr.



193870



1 El Estatuto vigente sobre Propiedad Industrial, de
26 de Julio de 1929, en su texto refundido publicado el 30
de Abril de 1930, establece los caracteres de patentabili-
5 objeto obtener ventajas sobre lo ya conocido, admitiendo
por consiguiente como patentables, las nuevas máquinas, a-
paratos, instrumentos, procesos de fabricación, etc.. La am-
plitud de conceptos previstos como patentables, ha llevado
al legislador a aclarar (Artº. 46) que la enumeración con-
10 tenida en dicho cuerpo legal es puramente enunciativa y no
limitativa, haciéndola extensiva incluso a los descubrimien-
tos de tipo científico (Artº. 47).

El Decreto de 26 de Diciembre de 1947, recogiendo
la Orden de 18 de Noviembre de 1935, confirma el criterio
15 legal de que también serán patentables los instrumentos, ob-
jetos, o partes de los mismos, que aporten a la función a
que son destinados, un beneficio o efecto nuevo, y en defi-
nitiva que constituyan una mejora sustancial sobre lo ante-
riormente conocido.

20 Pues bien, a tenor de lo expuesto, y en base al ar-
ticulado que recoge los conceptos expresados, debe conside-
rarse, que la invención a que se refiere la presente memo-
ria, constituye una novedad industrial, con características
y ventajas que la hacen merecedora del privilegio de explo-
25 tación exclusiva que por ella se solicita, premiando así
los méritos de quien aporta a la industria del país una me-
jora efectiva y precisamente comprendida entre las enuncia-
das por la Ley como patentables. (Arts. 46 y 47 en relación
con el 171, en su nueva redacción afectada por la Orden de
30 18 de Noviembre de 1.935).

193870



1 Pasando a describir el objeto de la invención
por la cual se solicita el presente privilegio de Modelo
de Utilidad, se hace constar que la finalidad de la idea
que vamos a describir es proporcionar al mercado y al pú-
5 blico en general un armario con cajones ajustables, que por
su organización y las características de él deducidas supo-
ne una aportación a los ya conocidos.

10 Con objeto de aclarar gráficamente la idea que
se describe, se acompaña a esta Memoria, como parte inte-
grante de la misma, un juego de dibujos en los que se re-
presenta lo siguiente:

La fig. 1ª muestra una vista general al arma-
rio con su apariencia externa.

La fig. 2ª. muestra una vista frontal.

15 La fig. 3ª. muestra un corte por el plano A-B
de la figura segunda.

La fig. 4ª. muestra un corte por el plano C-D
de la figura segunda.

20 La Fig. 5ª es un alzado frontal de la figura -
cuarta.

La fig. 6ª. son unas de las piezas de las figu-
ras cuarta y quinta, con las vistas en planta alzado y late-
ral.

25 La fig. 7ª son otras piezas de las figuras -
cuarta y quinta, con las vistas en planta alzado y late-
ral..

La fig. 8ª. es una vista en planta de los cajo-
nes del armario.

30 El armario solicitado se conforma a partir de un
bastidor l constituido por una serie de paredes laterales -



193870

1 que inferiormente incorporan un fndo 2 y superiormente una superficie de apoyo 3 enmarcada por una pletina 4, que se interrumpe por la cara anterior.

5 Por la cara superior de la reseñada con 4 y posteriormente, existe un cajado 5 con forma en cuerpo prismático al que se le ha suprimido la cara anterior extendiéndose superiormente a este cuerpo prismático una superficie 6, sensiblemente perpendicular al suelo a base del armario .

10 Por la cara lateral y anterior del armario existen dos puertas 7 que cierran por falleba.

15 Internamente al armario existen dos guías fijas 8 con sección en omega, que se extienden verticalmente y se sitúan en proximidades del fondo, pero sobre las superficies laterales. En conjunción con las guías 8 existen otras 9 que en la forma preferente de fabricación son de sección en U, y se sitúan próximas a las puertas.

20 Las guías en omega presentan por su cara anterior unos salientes 10 que determinan alojamiento para las guías desplazables 11, las cuales (ver figura 6ª) presentan una sección en U, y terminan posteriormente en unos salientes 12, en tanto que anteriormente y por la parte inferior presentan una orejilla 13 sobre la que incorpora una rueda 14 provista de eje para facilitarle el giro. Las guías desplazables le posicionan, a la altura deseada, sobre las fi-
25 jas, mediante el saliente y medios convencionales.

30 El cajón representado en la figura 5ª presenta por sus dos aristas inferiores y laterales, dos pletinas de aleros horizontales 15 provistas de unas orejillas 16, estando estas situadas posterior e inferiormente, y al igual que las guías 11 provista de ruedas.

193870



1

Uno de los aleros de la guía 15 se apoya en la rueda 14, quedando la rueda del 16 apoyada en cara inferior del perfil en U 11. De esta forma el cajón puede desplazarse fácilmente.

5

El cajón presenta de modo periférico e interno, un perfil en U ranurado 17 por cuyas ranuras puede incorporarse, con carácter desplazable, unas varillas 18 que establecen divisiones variables.

10

No se considera necesario extender más esta descripción, para que cualquier persona perita en la materia comprenda perfectamente la idea que se desea patentar, así como las ventajas que de su realización industrial han de derivarse.

15

Por todo ello, y para evitar posibles imitaciones, se presenta esta solicitud, pidiendo la explotación exclusiva de la idea descrita, de acuerdo con las consideraciones y puntos que se desean reivindicar, que se concretan en las páginas siguientes:

20

25

30

193370



1 Hecha la descripción a que se refiere la memoria
que antecede, es preciso insistir en que los detalles de
realización de la idea expuesta, pueden variar, es decir,
que pueden sufrir pequeñas alteraciones, basadas siempre
5 en los principios fundamentales de la idea, que son en esen-
cia los que quedan reflejados en los párrafos de la descrip-
ción hecha. En efecto, el Artículo 48 del Estatuto vigente
sobre Propiedad Industrial, establece como no patentables,
en su apartado tercero, "los cambios de forma, dimensiones,
10 proporciones y materias de un objeto ya patentado" fijando
así el criterio del legislador en el sentido de que paten-
tada una idea que pueda dar lugar a una realidad práctica
e industrializable, nadie podrá apoyarse en ella para, a
pretexto de haber introducido ligeras modificaciones, pre-
15 sentarla como nueva y propia.

Este principio, en cuanto al alcance de la protec-
ción del objeto patentado se refiere, se halla confirmado
por numerosas Sentencias del Tribunal Supremo, y entre -
ellas, como más terminantes, en las de fechas 16 de octubre
20 de 1954, 23 de enero de 1959, 20 de marzo de 1964 y otras.

Establecido el concepto expresado, en cuanto a la
amplitud que debe darse a la protección solicitada, se re-
dacta a continuación la Nota de Reivindicaciones, de acuer-
do con lo que se establece en el último párrafo del apar-
25 tado tercero del Artículo 100 de la Ley, sintetizando así
las novedades que se desean reivindicar:

NOTA DE REIVINDICACIONES

En resumen, el privilegio de explotación exclusi-
va que se solicita, recaerá sobre las reivindicaciones si-
30 guientes:

193870



1

1. ARMARIO CON CAJONES AJUSTABLES, del tipo de los que presentando un cuerpo prismático y puertas anteriores, comportan en su base superior otro cuerpo prismático menor de cara anterior suprimida, estando provisto por la cara superior de éste, de una superficie sensiblemente vertical; caracterizado esencialmente por existir internamente al armario y en dos de sus superficies laterales dos guías fijas con sección ventajosamente en omega, que se extienden verticalmente al suelo y en situación próxima a los extremos de las referidas caras laterales, existiendo en las referidas guías fijas elementos convencionales de anclaje a otras guías desplazables que se extienden verticalmente a las fijas y entre cada dos de una misma superficie del armario, presentando una sección en "U" con un rodillo incorporado, en una prolongación inferior y anterior de la misma, actuando las guías desplazables en combinación con otras fijas al cajón, y presentando estas guías últimas dos aleros horizontales unidos por un tramo vertical, que está provisto de una prolongación vertical y superior por la que incorpora otro rodillo, de tal modo que el cajón, que presenta una forma convencional, puede deslizarse mediante la combinación de rodillos y guías, y desplazándose a situaciones de mayor o menor altura, cuando lo hacen las guías en U sobre las fijas presentando el cajón de modo ventajoso una pletina interna, y extendida por las caras laterales del mismo, provista de ranuras por las que incorpora varillas perpendiculares que pueden variar de posición.

5

10

15

20

25

30

2. Se reivindica por último como objeto sobre el que ha de recaer el Modelo de Utilidad que se solicita: "ARMARIO CON CAJONES AJUSTABLES".

193870



SE
33

1

Todo conforme queda descrito y reivindicado en la presente memoria descriptiva que consta de ocho páginas mecanografiadas y dibujos que se acompañan.

5

Madrid, 3 de Agosto de 1.973

BERNARDO UNGRIA

p.p.

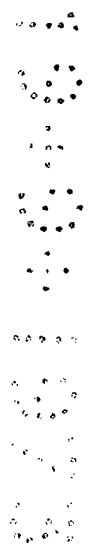
10

15

20

25

30



19 SEP 1973

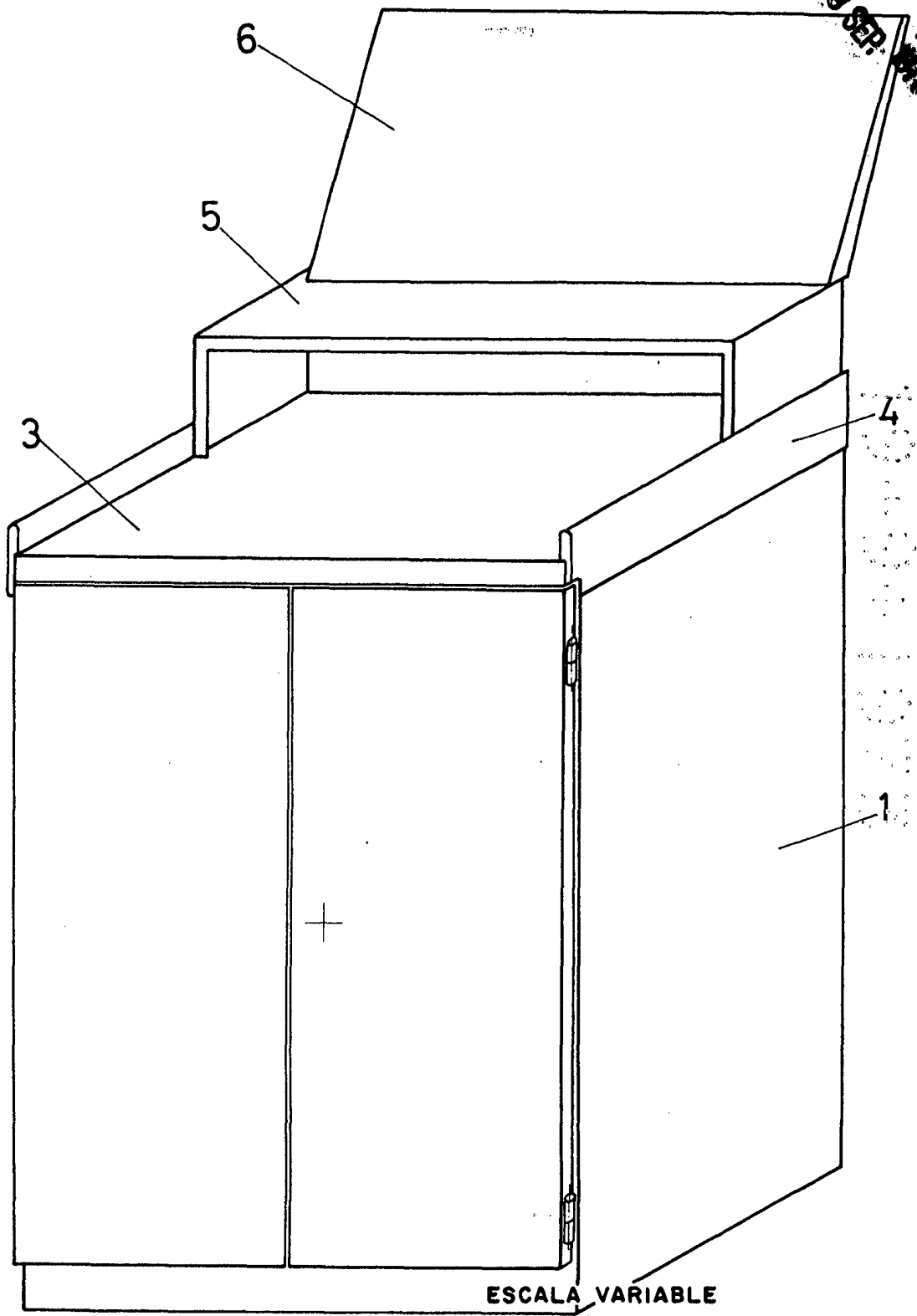


FIG. 1

ESCALA VARIABLE

Madrid, 3 de Agosto de 1973

BERNARDO UNGRIA

P.P.

4897

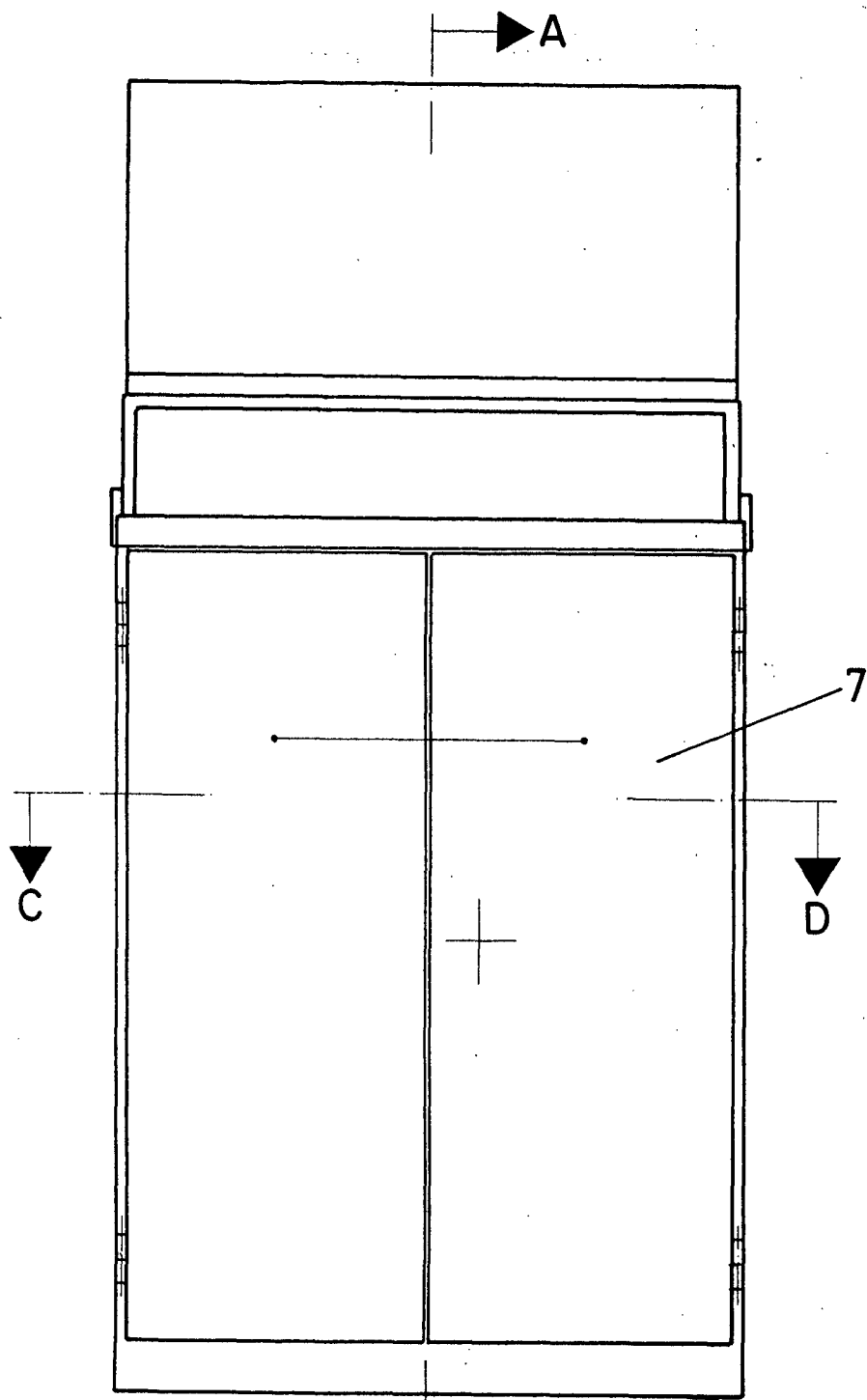


FIG. 2

ESCALA VARIABLE
Madrid, 3 de agosto de 1973
BERNARDO UNGRIA
P.P.

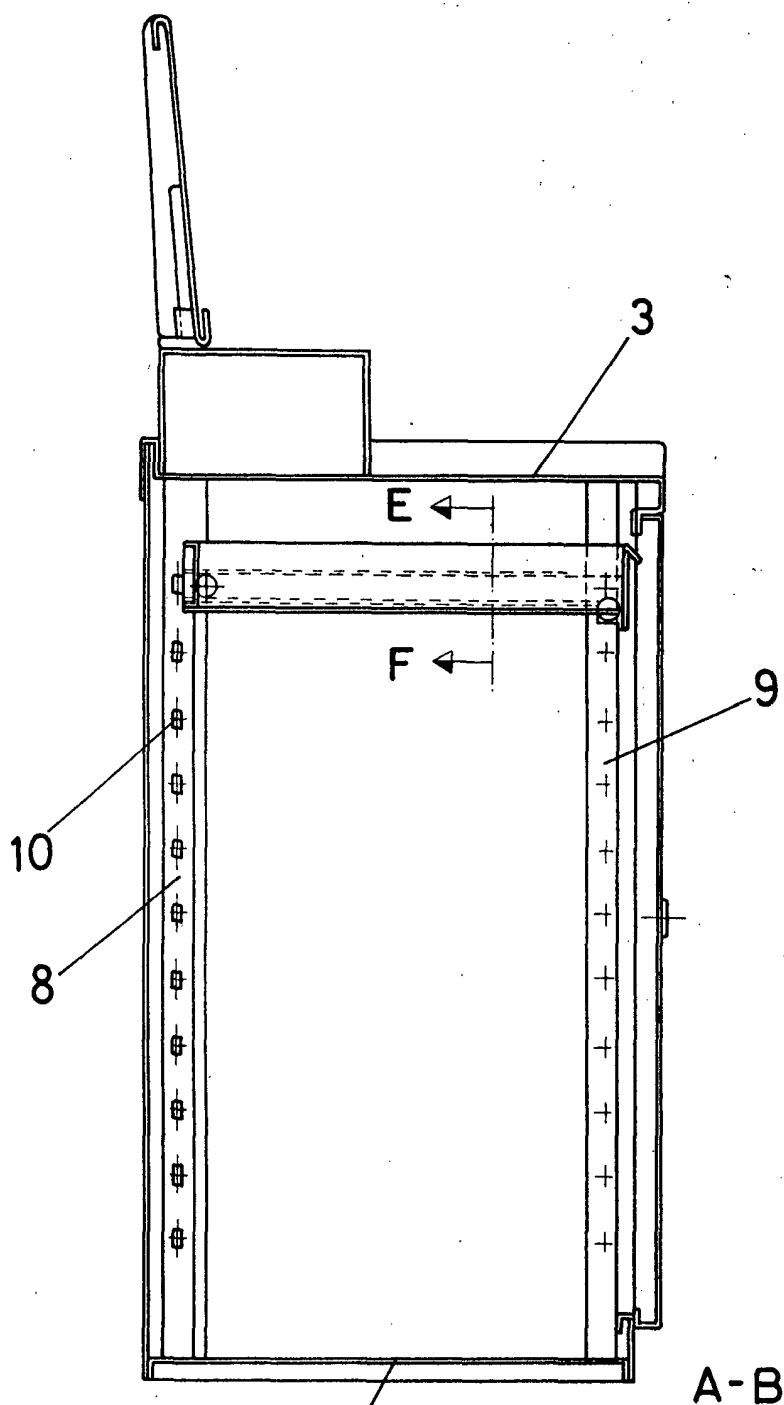


FIG. 3

2

ESCALA VARIABLE.

Madrid, 3 de agosto de 1973

BERNARDO UNGRIA.

p.p.

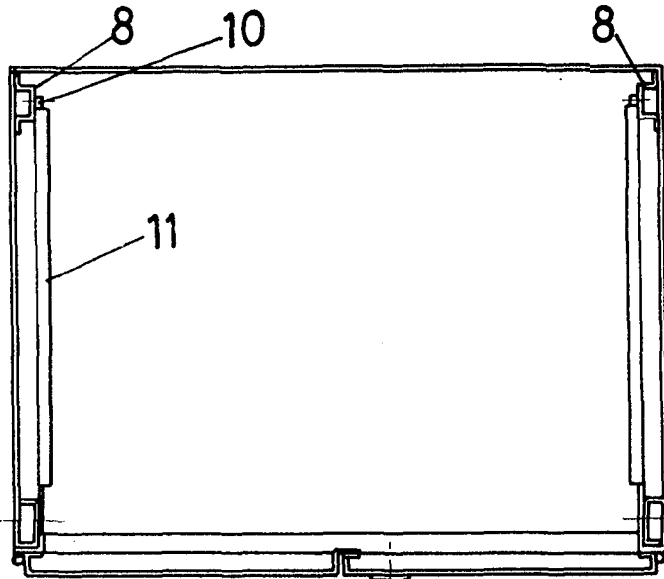


FIG. 4

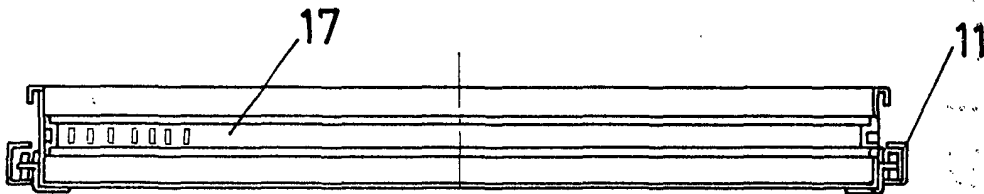


FIG. 5

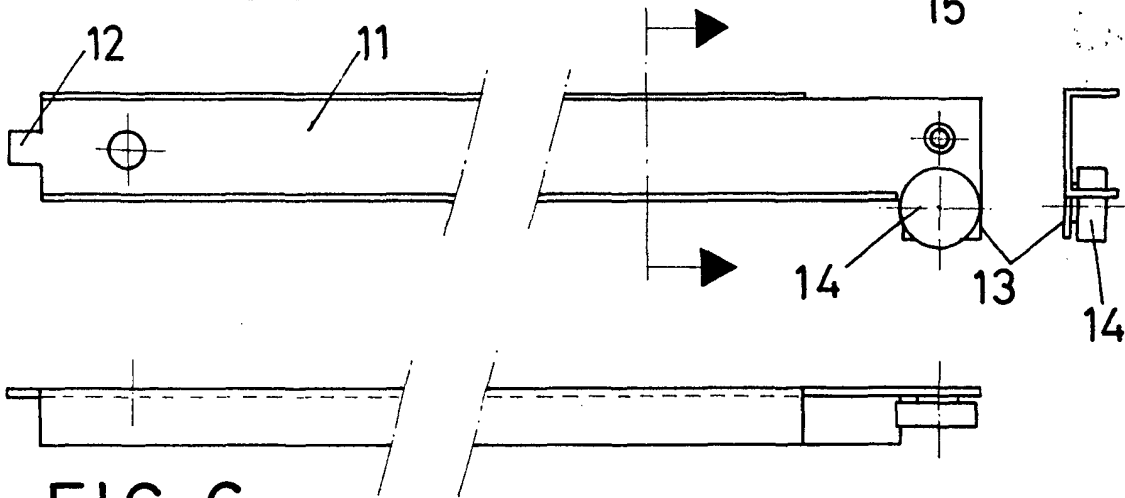


FIG. 6

ESCALA VARIABLE

Madrid, 3 de agosto de 1973

BERNARDO UNGRIA

p. p.

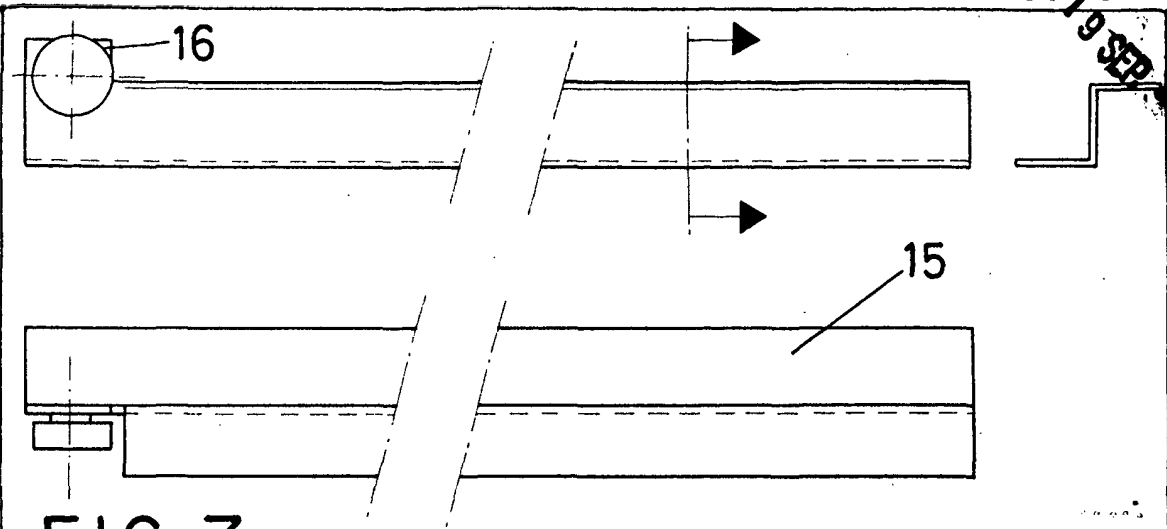


FIG. 7

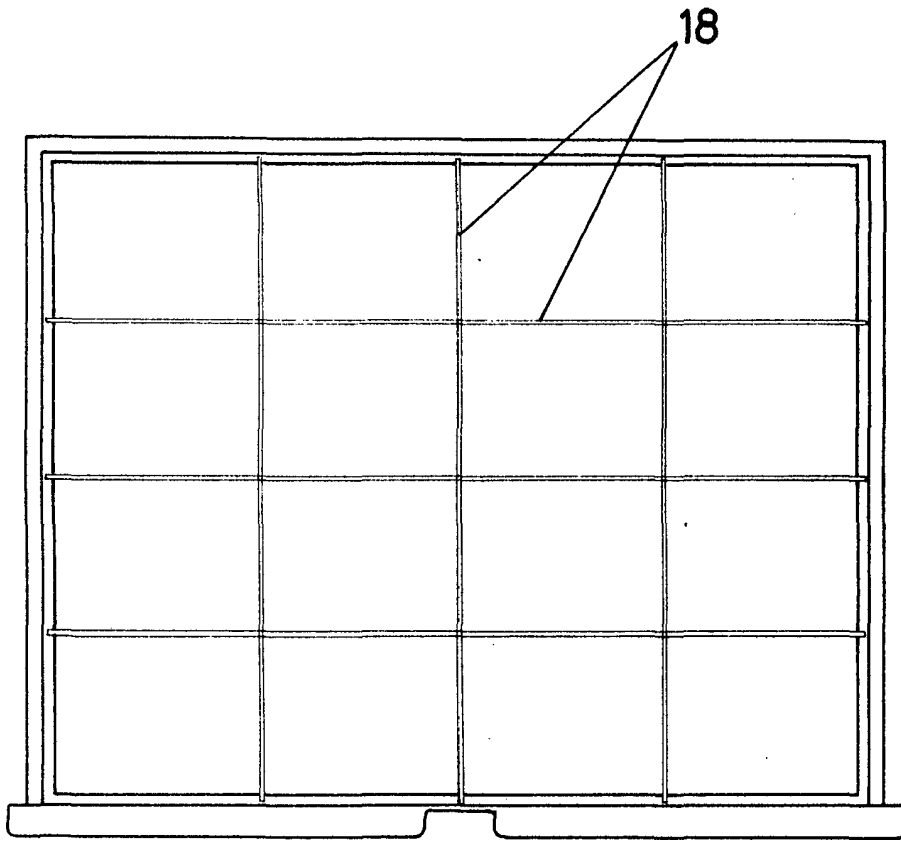


FIG. 8

ESCALA VARIABLE

Madrid, 3 de agosto de 1973

BERNARDO UNGRIA

P.D.