

193860



Cl.: HOSK

MODELO DE UTILIDAD

por VEINTE años

cuyo privilegio se solicita para España,
sus territorios y plazas de soberanía, a
favor de:

TAURUS, S. A.

entidad española, domiciliada en Barcelona,
Avda. Roma, núm. 126, relativo a:

"DISPOSICION FLOTANTE PARA MONTAR MOTORES"

=====

W
1

193860

3 AGO



MEMORIA DESCRIPTIVA

5. La presente invención se refiere a una disposición flo-
tante para montar motores, de aplicación particular en motores
eléctricos para aparatos de tipo electrodoméstico ligero, con
lo que se evita la transmisión de las vibraciones y se consi-
gue un funcionamiento más suave. - - - - -

10. La expresada disposición se caracteriza porque está
constituida por un cuerpo envolvente compuesto por dos piezas
semicilíndricas en mutuo acoplamiento por sus bordes axiales do-
tados de medios de mutuo encaje, cuyas piezas ensamblan a su
vez a fricción por ambas bases con sendos cuerpos anulares an-
terior y posterior, determinando la trabazón del conjunto, en
que cada pieza semicilíndrica posee un par de pivotes alinea-
dos axialmente y provistos de un cojinete elástico de goma o
15. material similar, alojándose en el referido cuerpo envolvente
un motor eléctrico que, en puntos oponentes de su armadura
fija posee en igual sentido axial, unas láminas rígidas dota-
das de orificios para la penetración de los citados cojinetes,
de modo que el conjunto motor se halla montado directamente
20. sobre los cojinetes elásticos que le confieren condición flo-
tante. - - - - -

25. Otros objetos y características de la invención se
irán dando a conocer en detalle a lo largo de la descripción
que sigue, haciendo referencia a los dibujos ilustrativos que
la acompañan. En los dibujos: - - - - -

193860



Figura 1, representa, en alzado, según una sección longitudinal, un aparato con motor en disposición flotante, según la invención. - - - - -

5. Figura 2, es una vista correspondiente a una sección ortogonal de la figura anterior. - - - - -

10. En el presente ejemplo gráfico, un cuerpo envolvente 1, compuesto por dos piezas semicilíndricas 2a y 2b, se halla inserto entre un cuerpo anular anterior 3 y un cuerpo anular posterior 4, con ensambles respectivos a fricción por sendos relieves periféricos 5 y 6, complementarios entre sí. - - - - -

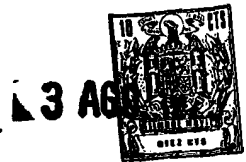
15. Las piezas semicilíndricas 2a y 2b son unos medios casquillos que en el presente caso son obtenidos por moldeo en resinas sintéticas, y se acoplan entre sí por sus bordes axiales provistos de unos relieves complementarios 7 y 8 para mutuo encaje. - - - - -

Cada pieza 2a y 2b posee un par de pivotes interiores 9, en alineación axial, y provistos de un cojinete elástico 10 formados por un bloque de goma u otro material idóneo. - - - - -

20. En el cuerpo envolvente 1 se aloja un motor eléctrico 11 en cuya armadura fija 12 se hallan sujetas en oposición diametral dos láminas rígidas 13 provistas de unos orificios que se corresponden con los cojinetes 10 para permitir la penetración de los mismos. - - - - -

25. Entonces, ocurre que el motor 11 queda directamente montado en los cojinetes elásticos, sin contacto directo con el conjunto envolvente, lo cual determina la expresada condición

3860



flotante que evita la transmisión de las vibraciones del motor al exterior. - - - - -

5. En este ejemplo gráfico, relativo a un aparato secador, el cuerpo envolvente 1 posee una empuñadura 14; el motor 11 posee unas escuadras 15 para cojinetes 16 del eje 17, en uno de cuyos extremos hay un ventilador 18. - - - - -

El cuerpo anterior 3, de perfil en ojiva truncada 19, aloja un soporte 20 para resistencia calefactora, y termina en una embocadura 21 con un resorte estabilizador 22. - - - - -

10. El cuerpo posterior 4, es de perfil troncocónico 23 de reducida altura, con cara trasera dotada de una ventana de ventilación con nervios 24 y resaltes de apoyo 25. - - - - -

15. Descrietas convenientemente las características de la invención, se hace constar que en la misma podrán introducirse cuantas variantes de detalle pueda aconsejar la experiencia, siempre que con ello no se modifique la esencialidad de la misma que es la que se resume y concreta en las reivindicaciones que siguen. - - - - -

N O T A

20. Se declaran de novedad, utilidad y propiedad para España, sus territorios y plazas de soberanía, las siguientes:

R E I V I N D I C A C I O N E S

1.- Disposición flotante para montar motores, caracterizada porque está constituida por un cuerpo envolvente com-

03840

13 AGO



5. puesto por dos piezas semicilíndricas en mutuo acoplamiento por sus bordes axiales dotados de unos medios para mutuo encaje, cuyas piezas ensamblan a fricción por ambas bases con sendos cuerpos anulares anterior y posterior, determinando la trabazón del conjunto, en que cada pieza semicilíndrica posee un par de pivotes alineados axialmente y provistos de un cojinete elástico de goma o material similar, alojándose en el referido cuerpo envolvente un motor eléctrico que, en puntos oponentes de su armadura fija, posee en el citado sentido axial, unas láminas rígidas dotadas de orificios en correspondencia con los mencionados cojinetes, en orden a la penetración de los mismos, de modo que el conjunto motor queda montado directamente sobre los cojinetes elásticos que le confieren condición flotante. - - - - -

15. 2.- "DISPOSICION FLOTANTE PARA MONTAR MOTORES". - - - -

Todo ello conforme se describe y reivindica en la presente memoria que consta de cinco hojas, foliadas y mecanografiadas por una sola de sus caras, y de dos figuras que la ilustran.

MADRID, - 3 AGO. 1973
 P. A. M. CURELL SUÑOL

M. C. Curell Suñol



FIG. 1

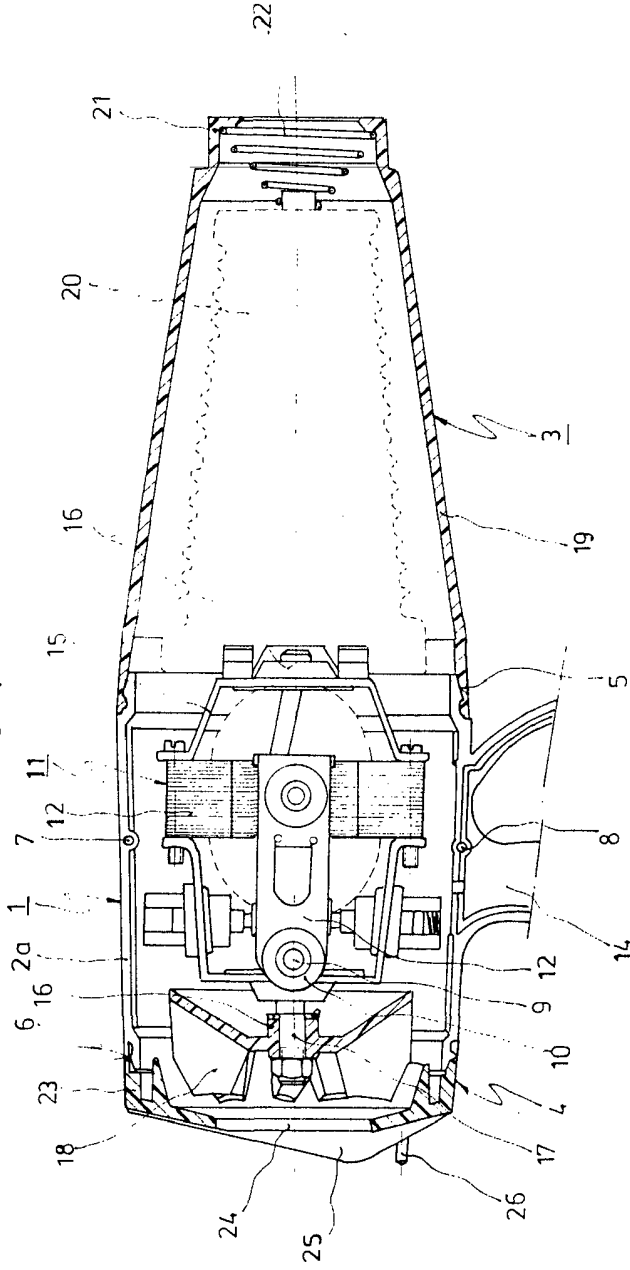
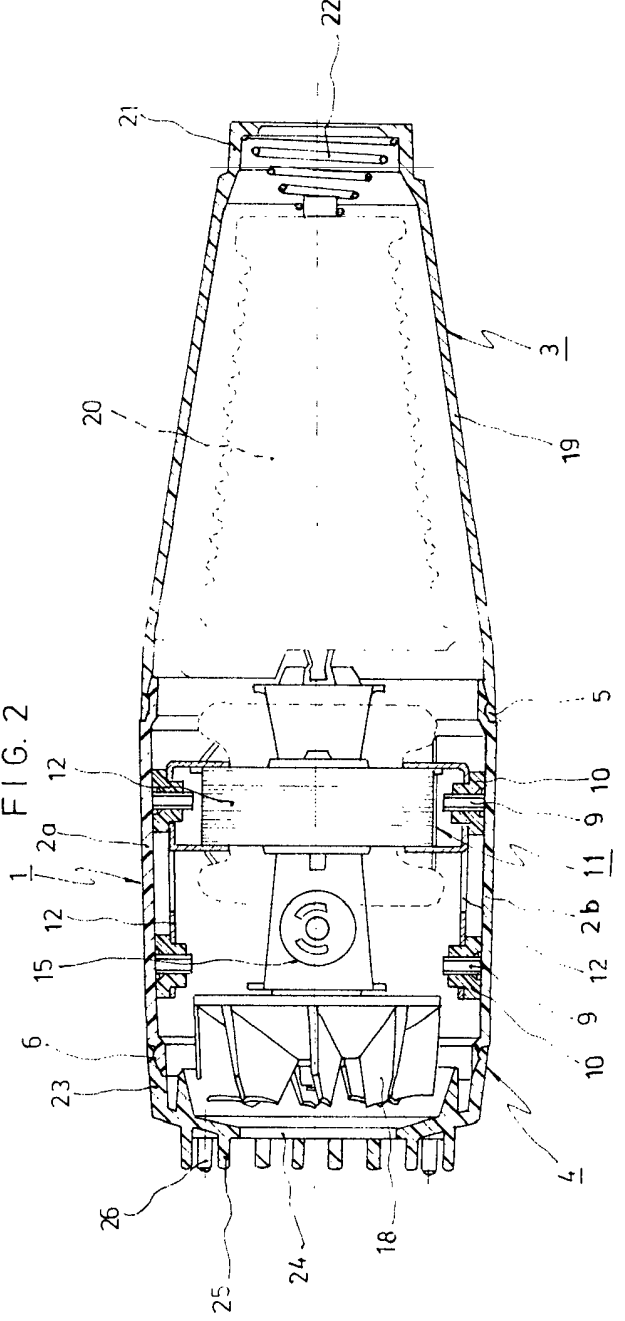


FIG. 2



MADRID, - 3 AGO. 1973

P. A. M. CURELL SUROL

M. Curell Surol