

2-11-75

Int. Cl.: A47C



193857

MEMORIA DESCRIPTIVA
DE UN

MODELO DE UTILIDAD

Por VEINTE AÑOS, a favor de NEW LOOK ESPAÑOLA, S.A.
domiciliada en BARCELONA, calle Juan de Austria, 76
por:

"CAMA SIMPLIFICADA"

La presente solicitud de Modelo de Utilidad tiene por objeto una cama simplificada.

5.- Como es sabido, ya son conocidas muchas camas, tanto de matrimonio como individuales que, en general, presentan complicación constitucional, lo que repercute desfavorablemente en su coste. Por otra parte, en dichas camas se presentan dificultades por lo que respecta al montaje del somier, todo lo cual resulta sumamente desventajoso.

10.-

Con la cama a que se refiere este Modelo de Utilidad se obtiene una simplificación notable, tanto en lo tocante a su aspecto constructivo, co-

193857



mo por lo que respecta a la disposición del somier.

15.- La cama de que se trata es ligera, por lo que resulta manejable. Además, es de líneas modernas y muy decorativa.

Concurriendo a todo ello, la cama que se describe se particulariza por el hecho de consistir en un armazón paralelepípedo que consta de cuatro paredes y está abierto superiormente y en el que se introduce y encaja el somier que se apoya en cuatro listones respectivamente previstos en la cara interna de dichas paredes.

20.-

25.-

Para facilitar la explicación más detallada se acompaña un plano en el que se representa esquemáticamente en perspectiva un caso práctico de realización de la cama simplificada, que se cita sólo a título de ejemplo no limitativo del alcance del presente Modelo de Utilidad.

30.-

De acuerdo con la figura única, la cama de que se trata comporta un armazón paralelepípedo designado en general con -1- formado por cuatro paredes y abierto por su parte superior. En la cara interna de dichas paredes están fijados sendos listones -2- sobre los que se apoya el somier -3- que encaja en el citado armazón. Las referidas paredes estarán provistas de un revestimiento mullido -4- de un material tal como gomaespuma y que abarcará la zona del cabezal -5-, cuyo revestimiento estará recubierto por el oportuno forro de tapicería.

35.-

40.-

El modelo, dentro de su esencialidad, puede ser llevado a la práctica en otras formas de realización que difieran tan sólo en detalle de la indicada únicamente a título de ejemplo, a las cuales alcanzará asimismo la protección que se recaba. Podrá, por tanto, fabricarse la cama simplificada de referencia en cualquier

45.-

193857



tamaño y con los medios y materiales más convenientes, por quedar todo ello comprendido en el espíritu de las siguientes reivindicaciones.

50.-

REIVINDICACIONES

PRIMERA.- "CAMA SIMPLIFICADA", caracterizada esencialmente por el hecho de estar constituida por un armazón que comprende cuatro paredes laterales y está abierto superiormente y en el mismo encaja y se apoya

55.-

el somier, cuyo armazón está provisto de un revestimiento mullido y tapizado.

SEGUNDA.- "CAMA SIMPLIFICADA", según la reivindicación anterior, caracterizada por el hecho de que el armazón está dotado en la cara interna de sus paredes de sendos listones para el apoyo del somier.

60.-

TERCERA.- "CAMA SIMPLIFICADA".

Todo ello tal y como se presenta en la presente memoria que consta de tres páginas foliadas y mecanografiadas por una sola cara y plano para su mejor comprensión.

65.-

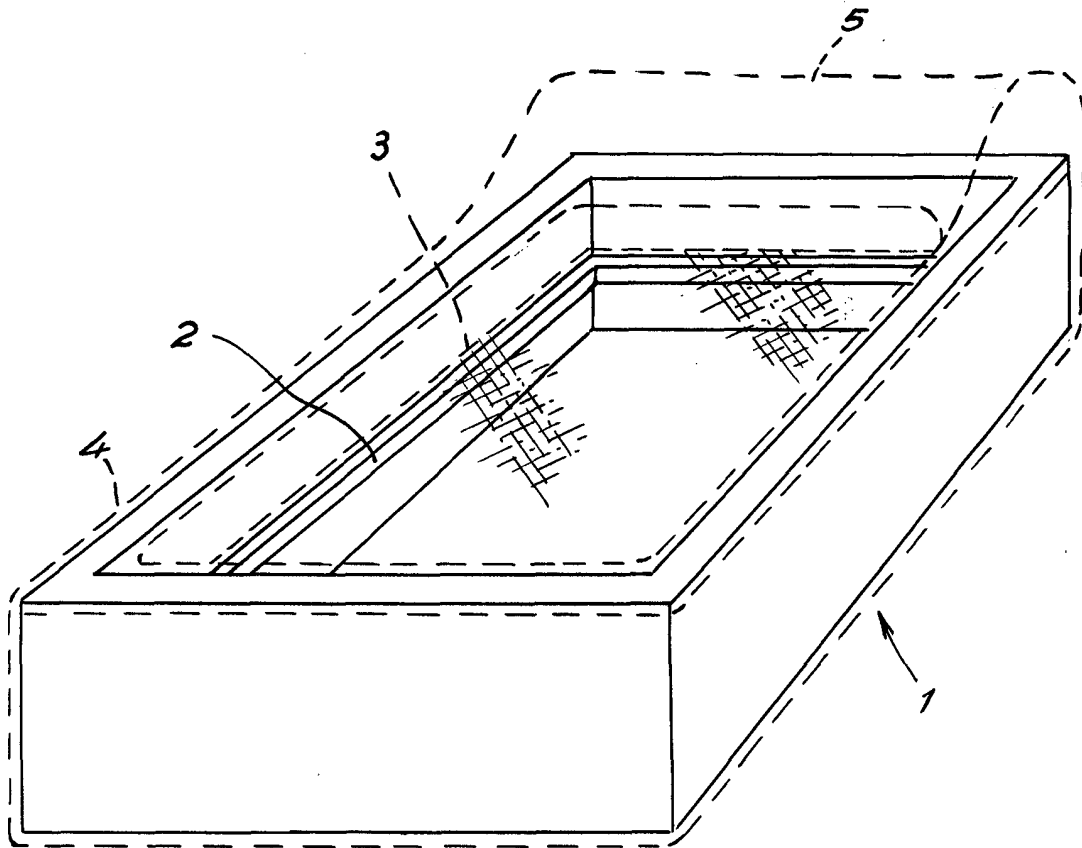
- 3 AGO. 1973

Madrid a,

P.A.

ALEJANDRO RUIZ COLLAR

P. P.



Madrid, a

...A.
ALEJANDRO RUIZ COLERA
P.P.