



Int. Cl. *A47B*

193856

MEMORIA DESCRIPTIVA
DE UN
MODELO DE UTILIDAD

Por VEINTE AÑOS, a favor de NEW LOOK ESPAÑOLA, S.A.
domiciliada en BARCELONA, calle Juan de Austria, 76
por:

"MESA"

La presente solicitud de Modelo de Utilidad tiene por objeto una mesa que ha sido estudiada y realizada especialmente de manera que la misma aporta varias e importantes ventajas.

5.-

Con relación a ello, es necesario considerar que la mesa en cuestión es muy sencilla en su aspecto constructivo, por lo que su coste es reducido. Por otra parte, la misma es ligera y, por tanto, fácilmente manejable. Además, la mesa de que se trata tiene muy diversas aplicaciones.

10.-

Concurriendo a todo ello, la mesa a que

193856



se refiere este Modelo de Utilidad se particulariza por el hecho de comprender un armazón que consta de

15.- un tablero superior dispuesto sobre un marco formado por largueros y travesaños. A los vértices de este marco se hallan sujetos sendos montantes a modo de patas a las que van fijados inferiormente unos largueros y unos travesaños. El expresado armazón está

20.- revestido totalmente por un material mullido, tal como gomaespuma, debidamente tapizado.

Para facilitar la explicación más detallada, se acompaña una hoja de dibujos, en los que se ha representado un caso práctico de realización de

25.- la mesa de referencia que se cita tan sólo a título de ejemplo no limitativo del alcance del presente Modelo de Utilidad.

En dichos dibujos:

La figura 1 es una vista en perspectiva en la que se representa el armazón de la mesa con su revestimiento ilustrado convencionalmente.

30.-

La figura 2 muestra la propia mesa en perspectiva.

De acuerdo con los dibujos, la mesa que se describe está constituida por un armazón que consta de un tablero superior -1- dispuesto y fijado sobre un marco formado por dos largueros -2- y dos travesaños -3-. El armazón comprende cuatro montantes, a modo de patas -4- unidas a los vértices del

35.- citado marco. El expresado armazón queda completado con dos largueros inferiores -5- y dos travesaños asimismo inferiores -6-, cuyos largueros y travesaños se hallan sujetos a los aludidos montantes.

40.-

El armazón mencionado está cubierto por un revestimiento que se indica en general con la

45.-



100056

referencia -7- y está dividido en tres sectores -8-,
 -9- y -10-, cuyo revestimiento está constituido por
 un material mullido esponjoso oportuno, por ejemplo,
 gomaespuma. Dicho revestimiento se halla cubierto
 por un forro de tapicería convencional.

50.-

Por lo demás, debe hacerse constar que el
 Modelo, dentro de su esencialidad, puede ser llevado
 a la práctica en otras formas de realización que di-
 fieran solamente en detalle de la indicada únicamen-
 te a título de ejemplo, a las cuales alcanzará igual-
 mente la protección que se recaba. Podrá, por tanto,
 fabricarse la mesa aludida en cualquier configura-
 ción y tamaño y con los medios y materiales más con-
 venientes, por quedar todo ello comprendido en el
 espíritu de las siguientes reivindicaciones.

55.-

60.-

REIVINDICACIONES

PRIMERA.- "MESA", caracterizada esencialmente por el
 hecho de comprender un armazón que consta de un ta-
 blero dispuesto y fijado sobre un marco a cuyos vér-
 tices están unidos unos montantes a modo de patas
 a las que se hallan sujetos inferiormente unos lar-
 gueros y unos travesaños, estando cubierto dicho
 armazón por un material mullido tapizado convenien-
 temente.

65.-

SEGUNDA.- "MESA".

Todo ello tal y como se presenta en la presente memo-
 ria que consta de tres páginas foliadas y mecanogra-
 fiadas por una sola cara y una hoja de dibujos para
 su mejor comprensión.

70.-

Madrid, a - 3 AGO. 1973

P.A.
 ALEJANDRO RUIZ COLLAR
 P. B.



FIG. 1

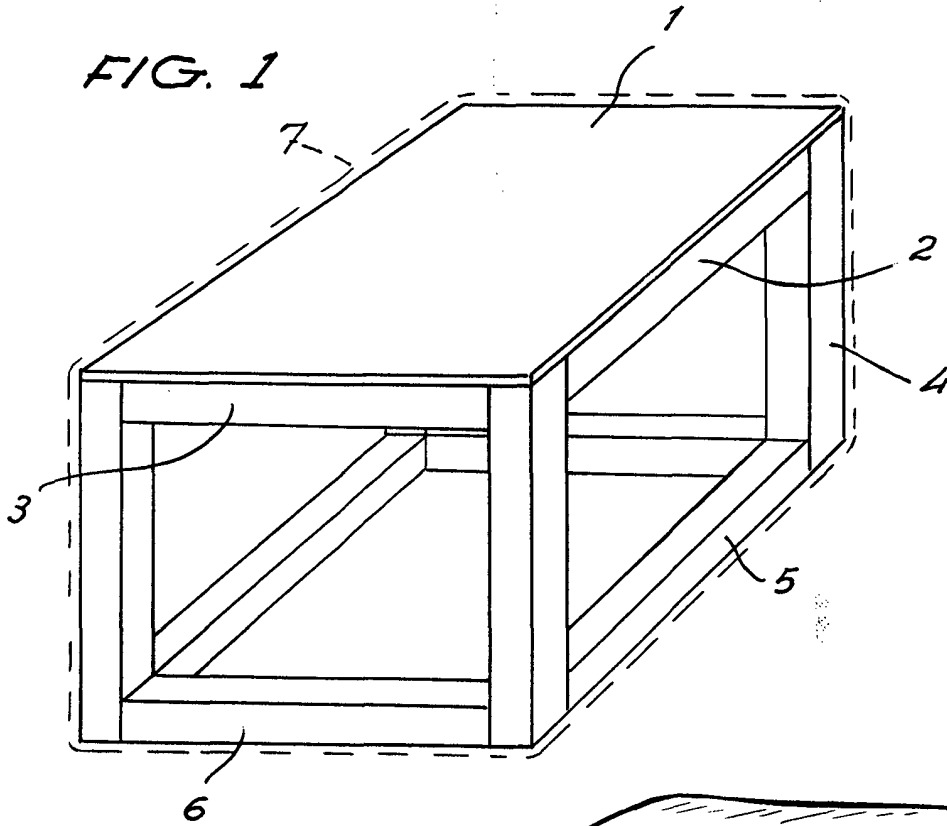
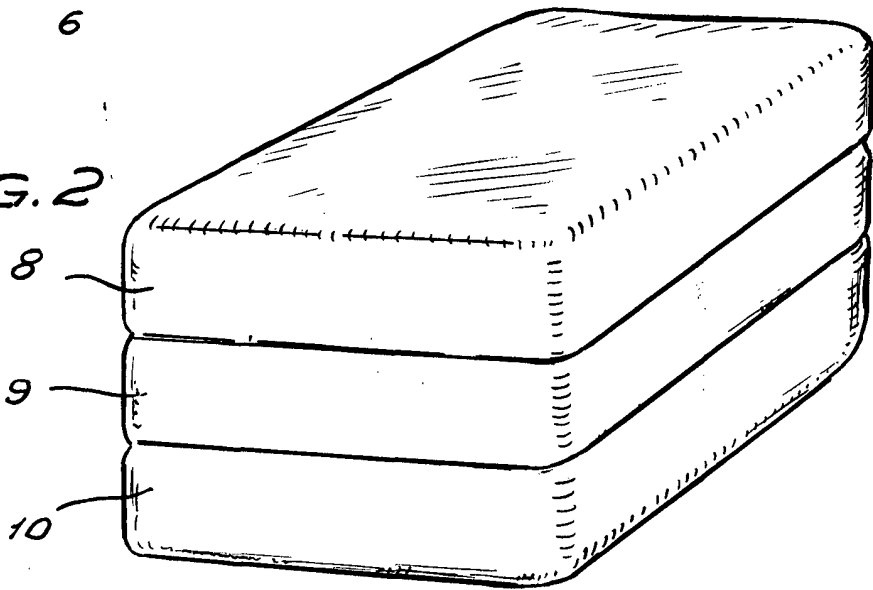


FIG. 2



Madrid, a

P.A.

ALEJANDRO *[Signature]*