



193849

193849

PATENTE DE INVENCION

por 20 años

a favor de D. CLAUDIO RIU PLA, de nacionalidad española,
residente en Barcelona, Avda. Generalísimo Franco, 435.
por "APARATO GASIFICADOR DE SUBSTANCIAS GERMICIDAS,
ANTISEPTICAS Y ANALOGAS". - - - - -

MEMORIA DESCRIPTIVA

La presente invención se refiere a un aparato
gasificador de substancias germicidas, antisépticas y
otras análogas, tales como, fungicidas, desodorantes
y similares.

5 El aparato de la presente invención tiene como
finalidad el lograr una aseptización del medio ambiente,
basándose para ello en el poder, por ejemplo germicida,
de una substancia finamente atomizada o gasificada,
mantenida en suspensión y dispersa en la atmósfera cu-
10 rante un espacio de tiempo suficiente.



La presente invención tiene un doble interés: el que presenta como aportación técnica, por un lado, y por el otro, el que se deriva de llevar al terreno de las realizaciones prácticas el arsenal de la moderna química, en el que se encuentran poderosos germicidas, tanto más útiles, cuanto que son de manifiesta inocuidad para el organismo humano.

Aun cuando en la presente descripción se habla de gasificar un producto germicida se entiende que puede referirse a cualquiera de los productos antes indicados.

Para la mejor comprensión de la presente patente de invención, y a título tan sólo de ejemplo, se acompañan los dibujos de la hoja adjunta, en los cuales se representa un caso de realización práctica del aparato de referencia.

La Figura 1 muestra un corte transversal del aparato con el depósito del líquido, por ejemplo germicida, representado en perspectiva.

La Figura 2 muestra, a mayor escala, el disco perforado, situado en la parte superior-derecha del aparato y resistencia eléctrica aneja.

La Figura 3 muestra, en mayor detalle, la correspondiente parte interior del depósito juntamente con el flotador mantenedor del caudal de líquido a gasificar.

El aparato de referencia está esencialmente constituido por una caja -1- en cuyo interior van dispuestos los dispositivos del aparato. Acoplado a la caja -1- va dispuesto un depósito -2-, graduado conve-



venientemente, y en el cual se introduce el líquido o producto a gasificar.

El depósito -2-, por su parte inferior, comunica directamente con un recipiente -3- en el cual va dispuesto un flotador -4- encargado de mantener en dicho recipiente un nivel constante de líquido.

El recipiente -3- recibe el líquido del depósito -2- a través de un tubo de goma acodado -5-, en cuya parte inferior presenta otro cuerpo tubular -6- que aboca a una pequeña cavidad -7- de forma cilíndrica, que lateralmente presenta unos orificios de salida, cavidad que es solidaria del vástago -8- acoplado al flotador -4- y que permite que vaya afluyendo el líquido al recipiente -3-. Cuando el nivel del líquido en dicho recipiente excede del preciso actúa, como válvula, el tapón elástico -9-.

En la parte inferior de la caja -1- va dispuesto un motor eléctrico vertical -10- que mediante una correa -11-, acoplada a una polea -12-, pone en movimiento a un ventilador -13- sujeto convenientemente por el eje -14-. Dicho ventilador -13- se encuentra en la parte inferior de un cuerpo cilíndrico -15- dividido interiormente en tres zonas, una inferior -16-; una superior -17- y otra intermedia -18-. En la zona -16- es donde va dispuesto el citado ventilador -13-.

La zona superior -17- presenta un disco o plato circular -19- que posee unas sobreelevaciones -20- y cada una de las cuales presenta un orificio superior -21-. De este modo, en las porciones declives de tal disco se acumula el líquido procedente del recipiente -3- a través del conducto -22-. En la parte superior del cuerpo -15- va dis-



puesta una abertura -23- para la salida del producto gasificado.

En el interior de la zona central -18-, y por debajo del centro de la base del disco -19-, va dispuesta una resistencia eléctrica -24-, alimentada por el doble conductor -25- y cuya resistencia tiene por finalidad el lograr la ebullición o calentamiento del líquido depositado sobre el disco -19-.

Las zonas -16- y -16- están separadas por una pared -26- con aberturas -27-.

El cuerpo -15- en la parte inferior, correspondiente a la zona -16-, presenta unas aberturas -28-.

El cuerpo -15- en su parte superior -17- presenta una forma acampanada para favorecer la salida del producto gasificado.

La caja -1-, en sus partes laterales, presenta unas aberturas o ventanas -29- que permiten la entrada del aire procedente del exterior.

Los elementos o dispositivos dispuestos en el interior de la caja -1- descansan sobre una base -30- acoplada convenientemente al fondo de dicha caja.

El funcionamiento del aparato es el siguiente:

El aire, que entra por las ventanas -29-, llega a través de las aberturas -28-, a la zona inferior -16-, donde merced al ventilador -13- asciende, a través de las aberturas -27-, a la zona -18- siguiendo su ascenso, todo ello conforme a la dirección de las flechas representadas en la Fig.1, para que, luego de atravesar los orificios -21- de los salientes -20e, disperse a las moléculas de vapor que están a saturación por encima de la superficie del líquido, debido a la ebullición o calentamiento del



mismo, contenido en el fondo del disco -19-, y merced a la resistencia eléctrica -24-, dando lugar, por un lado, a una mayor velocidad de evaporación y, por otro, al arrastre de las moléculas germicidas, que adquirirán una mayor fuerza viva para proyectarse, a través de la salida -23- a la atmósfera ambiente, a la que deben aseptizar a satisfacción, conforme al fin propuesto con el presente aparato.

Serán variables: la clase de materiales empleados en la construcción de las diferentes piezas o elementos de que consta el aparato, la forma exterior y tamaño de éste, y, en general, todo cuanto no altere, cambie o modifique la esencialidad del aparato objeto de esta invención.

N O T A

Se reivindica como objeto de la presente patente de invención:

1. Aparato gasificador de sustancias germicidas, antisépticas y análogas, caracterizado esencialmente por estar constituido por un depósito general del producto a gasificar en conexión con un recipiente provisto de flotador de nivel constante, estando dicho recipiente en conexión, a su vez, con un plato o disco provisto de unas sobreelevaciones, y cada una de éstas con un orificio, sobre cuyo disco y entre los declives formados entre dichas sobreelevaciones se deposita el producto o líquido a gasificar procedente del recipiente de nivel constante, y por tanto, del depósito general; estando sometido dicho plato o disco a un sistema de calefacción apropiado; y todo ello dispuesto de modo que el aire procedente del exterior, y



que penetra, por aberturas convenientemente dispuestas, entre las paredes que soportan el citado plato o disco, y que es arrastrado por la acción de un ventilador, atraviesa, en sentido ascendente, los orificios de las sobre-

5 elevaciones del plato o disco arrastrando consigo a las moléculas de vapor del líquido ya gasificado, merced al calentamiento a que está sometido, siendo proyectado el producto gasificado al exterior por una abertura de salida.

2. Aparato gasificador de substancias germicidas, antisépticas y análogas, según reivindicación 1, caracterizado por que el sistema de calefacción, empleado para el calentamiento del líquido depositado sobre el plato o disco citado, consiste en una resistencia eléctrica.

10

3. Aparato gasificador de substancias germicidas, antisépticas y análogas, según reivindicaciones 1 y 2, caracterizado por que el ventilador, que arrastra el aire procedente del exterior, es accionado por un pequeño motor eléctrico dispuesto en el propio aparato.

15

4. Aparato gasificador de substancias germicidas, antisépticas y análogas, según reivindicaciones 1, 2 y 3, caracterizado por que el plato o disco sometido a calentamiento está dispuesto en el interior de un cuerpo tubular dividido en zonas transversales, y en cuyo cuerpo van dispuestos el ventilador, el plato o disco con sus sistema

20

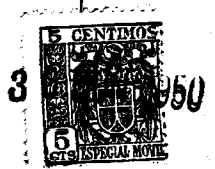
de calefacción y las aberturas para la entrada de aire y salida del producto gasificado.

25

5. Aparato gasificador de substancias germicidas, antisépticas y análogas, según reivindicaciones 1, 2, 3 y 4, caracterizado por que el recipiente de líquido con nivel constante está provisto, de su correspondiente válvula o tapón para regular la admisión de líquido procedente del

30

193849



-7-

depósito general, y de un conducto de paso, del líquido a gasificar, al plato o disco sujeto a calentamiento.

6. Aparato gasificador de sustancias germicidas, antisépticas y análogas, según reivindicaciones 1, 2, 3, 4 y 5, caracterizado por que tanto el recipiente de nivel constante, como el cuerpo tubular, con el plato o disco y ventilador, y el motor eléctrico, están dispuestos en el interior de una caja provista de aberturas para la entrada del aire y salida al exterior del producto ya gasificado.

7. APARATO GASIFICADOR DE SUBSTANCIAS GERMICIDAS, ANTISEPTICAS Y ANALOGAS.

Consta la presente memoria descriptiva de siete hojas foliadas, mecanografiadas y escritas por una sola cara, acompañadas de dos hojas de dibujos.

Barcelona para Madrid, a treinta de Junio de mil novecientos cincuenta.

CLAUDIO RIU PLA

P.A.

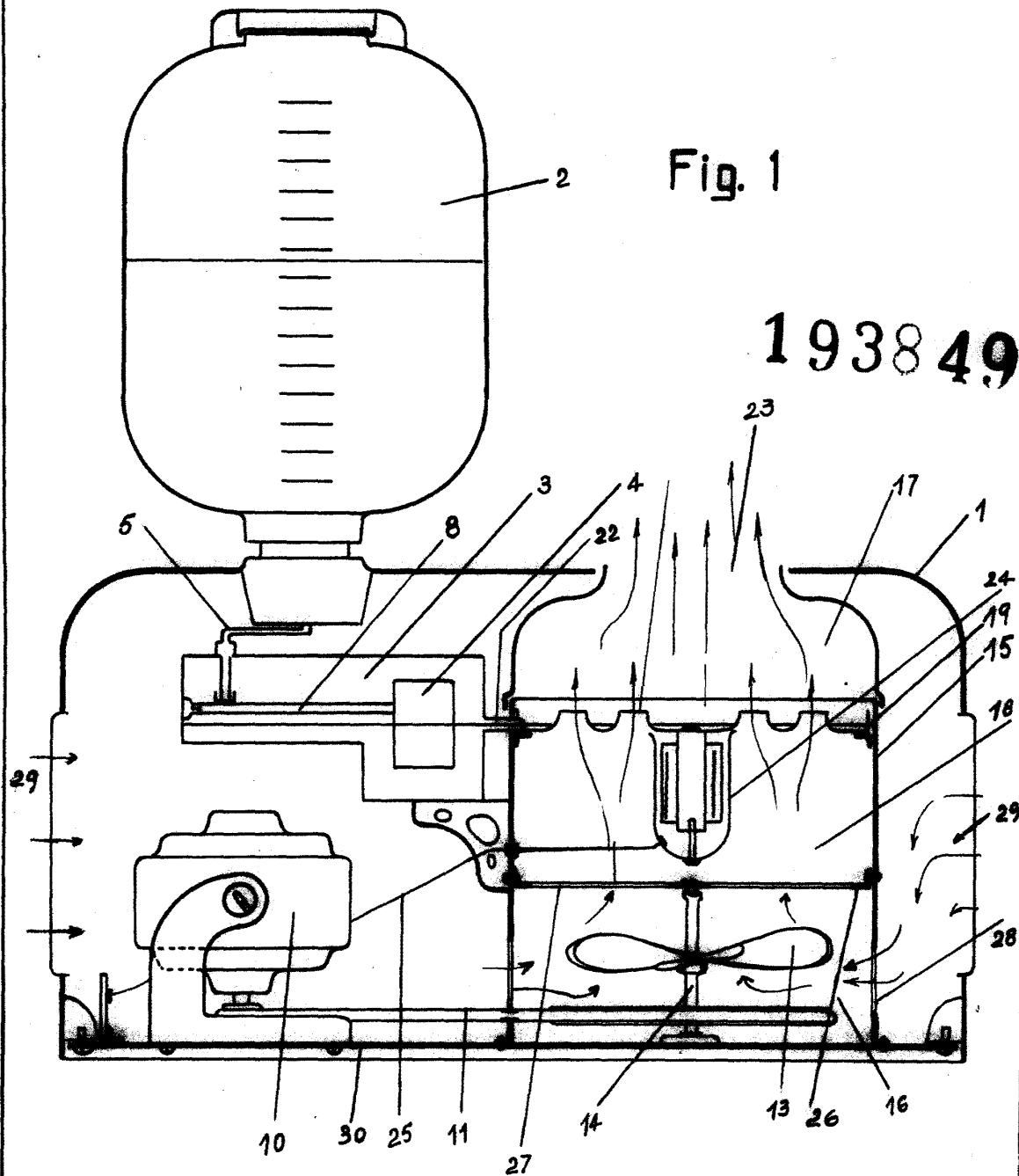


Fig. 1

1938 49

ESCALA VARIABLE

Barcelona para Madrid
a 30 de Junio de 1950
p.a.

J. Riu Plá



Fig. 2

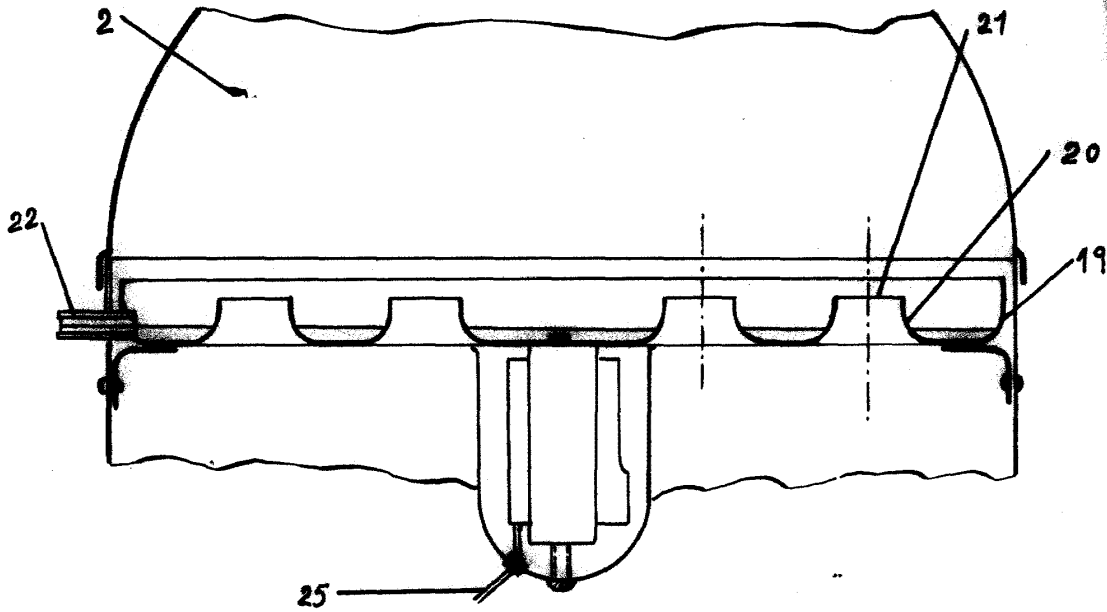
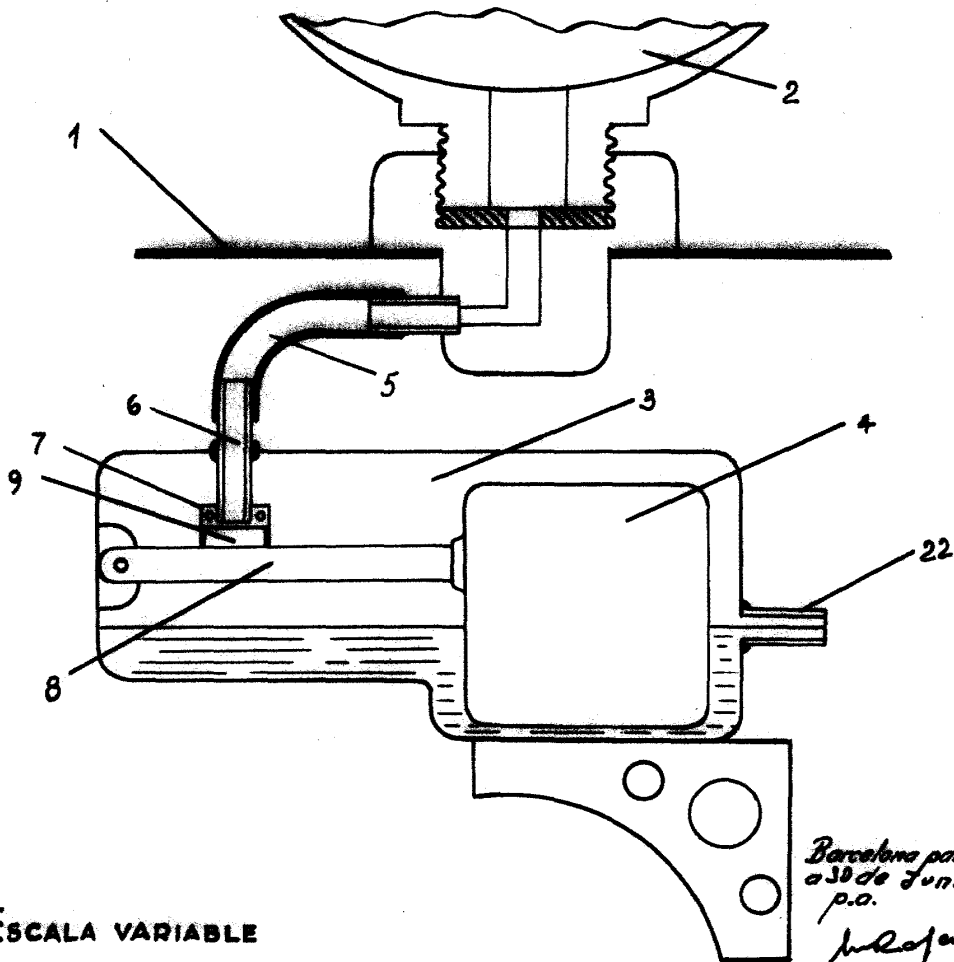


Fig. 3



ESCALA VARIABLE

Barcelona para Madrid
a 30 de Junio de 1950
p.o.

Handwritten signature