

193844



193844

MEMORIA DESCRIPTIVA
para solicitar
P A T E N T E D E I N V E N C I O N
en
E S P A Ñ A
por VEINTE años

a nombre de L'AIR LIQUIDE, SOCIETE ANONYME POUR L'ETUDE
ET L'EXPLOITATION DES PROCEDES GEORGES CLAUDE, entidad
francesa, establecida en 75, quai d'Orsay, Paris, Francia,
por:

"UN DISPOSITIVO DE DISPARO PARA CARTUCHOS EXPLOSIVOS DE
OXIGENO LIQUIDO".

- 0 - 0 - 0 - 0 - 0 - 0 - 0 - 0 - 0 - 0 - 0 - 0 - 0 - 0 -

El presente invento se refiere a un arti-
ficio de disparo para cartuchos explosivos de oxígeno lí-
quido utilizados para disparar barrenos.



1950

193844

La evolución de la técnica del abatimiento de minerales por medio de explosivos en general hace en general más necesario el disparo en una sola operación de gran número de golpes, llamado "en grandes descargas", en el cual se utilizan fulminantes eléctricos de varios retardos para escalonar el disparo de los golpes. En este disparo la carga de los barrenos se descompone generalmente en las siguientes operaciones: En cada barreno se cargan sucesivamente los cartuchos explosivos, estando el primero o el último introducidos provistos de un fulminante eléctrico de retardo; si en lugar de éste se utiliza una cuerda detonante, los cartuchos se colocan contra la cuerda que desemboca fuera del barreno. En uno y otro caso, se realiza luego el atacado de cada barreno y luego, si se emplean disparadores eléctricos, se conectan entre sí los hilos eléctricos que salen de cada barreno; después se conectan con una línea eléctrica, y se comprueba esta línea. Si se emplean cuerdas detonantes, se unen las que salen de los distintos barrenos con una cuerda principal en la cual se coloca un fulminante. Luego se procede a prenderle fuego. El tiempo que requieren el atacado y las conexiones de los hilos eléctricos de las cuerdas, así como la verificación de la línea eléctrica, es relativamente largo en comparación con el tiempo necesario para introducir los cartuchos explosivos en los barrenos; actualmente es difícil abreviarlo lo bastante para permitir, en este caso de disparo de grandes descargas, el uso de explosivos de oxígeno líquido, por razón de la evapo-



193844

5 ración espontánea del oxígeno líquido, incluso aunque se disponga de cartuchos de este oxígeno de gran vitalidad. Por otra parte, los fulminantes eléctricos que se necesitan no siempre funcionan satisfactoriamente cuando se enfrían a bajas temperaturas.

10 El artificio de disparo del presente invento permite remediar los anteriores inconvenientes. Se compone de un fulminante eléctrico adosado a una carga de pólvora detonante, y se caracteriza porque esta pólvora guarnece total o parcialmente la cara del artificio en contacto con el cartucho de oxígeno líquido.

15 Este artificio de disparo permite aplicar el tiro de grandes descargas a los explosivos de oxígeno líquido. A este efecto se comienza la carga de cada uno de los barrenos introduciendo dicho artificio de disparo, que se mantiene en el fondo del barreno por un soporte, por ejemplo, un casquillo o un manguito hueco, de manera que la cara guarnecida de pólvora detonante esté en el lado de entrada del barreno; luego los hilos eléctricos de los fulminantes se conectan entre sí, y después con la línea eléctrica; se introduce luego en cada barreno un cartucho de oxígeno líquido hasta que llegue a apoyarse en la cara del artificio guarnecida de pólvora detonante; el contacto entre la carga de esta pólvora y el cartucho queda así estrechamente
20 realizado y la transmisión de la onda explosiva está perfectamente asegurada; luego se introducen eventualmente
25 los otros cartuchos y se acaba con el atacado habitual de



193844

cada barrero.

Como el artificio de disparo se coloca por separado y antes que los cartuchos de oxígeno líquido, se dispone de todo el tiempo, primero para introducir dichos artificios, y luego para hacer y comprobar las conexiones eléctricas y proceder, después de cualquier lapso de tiempo, a la carga propiamente dicha con cartuchos de oxígeno líquido, lo cual, naturalmente, debe realizarse, lo mismo que el atacado, con la mayor rapidez posible. También, inmediatamente después del atacado, hay que proceder al disparo conectando la línea eléctrica con una fuente de corriente. De este modo se gana, para la evaporación del oxígeno líquido, todo el tiempo ocupado por la introducción de los artificios de disparo y por la formación y comprobación de las conexiones eléctricas. En la práctica, para un barrero de dos metros de profundidad, el tiempo así necesario para las operaciones partiendo de la colocación del primer cartucho hasta su disparo es de medio minuto, al paso que en los procedimientos usuales, el tiempo que supone necesariamente de más la colocación de los dispositivos de disparo y el establecimiento de las conexiones eléctricas es unas tres veces más largo.

Otras ventajas del artificio de disparo así utilizado es que no es preciso emplear en su fabricación un fulminante eléctrico especial para las bajas temperaturas. En efecto, el fulminante eléctrico no es barrido por los gases fríos del cartucho y por tanto sólo está sometido a un débil enfriamiento.



1950

193844

En el artificio de disparo descrito, la carga de pólvora detonante puede aplicarse en forma de un elemento de cuerda detonante enrollado en espiral sobre la cara del artificio.

5 Las figuras del dibujo anexo representan a título de ejemplo formas de ejecución del presente invento.

La figura 1 se refiere al artificio de disparo que tiene un elemento de cuerda detonante, y la figura 2 al que tiene una carga de pólvora detonante. En las dos
10 figuras el artificio tiene un casquillo 4 de diámetro algo inferior al del barreno, que puede ser estanco o no, y se cierra en su extremo del lado del fondo del barreno por un tapón 6; entre este tapón 6 y el casquillo 4 pasan los
15 hilos 10 del fulminante eléctrico. Hacia el eje del casquillo va dispuesto el fulminante eléctrico 2 adosado en la forma conocida al extremo del elemento de cuerda detonante 1 en el caso de la figura 1, y a la carga de pólvora detonante 8 en el caso de la figura 2. Según la figura 1, la cuerda está enrollada en su extremo en forma de espira re-
20 plegada sobre el fondo del casquillo y mantenida por una plaquita 5, por ejemplo, de madera, empotrada dentro del casquillo. Según la figura 2, la carga de pólvora detonante 8 está contenida en un cilindro formado por el fondo del casquillo y una riestra 5 que se prolonga hasta el ful-
25 minante por un tubo axial 7. Contra el fondo 3 del casquillo se coloca el primer cartucho explosivo de oxígeno líquido.

En el caso de barrenos ascendentes, el arti-



193844

ficio está con preferencia provisto de una laminilla metálica 9, por ejemplo, de latón, destinada a anclar el artificio en el fondo del barreno y a impedirle que vuelva a caer hacia la boca del mismo.

5 Esta solicitud, que corresponde a la presentada en Francia el 11 de Julio de 1949, bajo el número P.V. 575.279, se acoge a los beneficios del artículo 51 del vigente Estatuto sobre Propiedad Industrial.

- O - N O T A - O -

10 Los puntos de invención propia y nueva que se presentan para que sean objeto de esta Patente de Invención en España, por VEINTE años, son los siguientes:

15 1º. - Un dispositivo de disparo para cartuchos explosivos de oxígeno líquido, que se coloca en el fondo del barreno antes de introducir los cartuchos y de atacar, y que tiene un fulminante eléctrico adosado a una carga de pólvora detonante; caracterizado porque tiene en su extremidad que debe estar en contacto con el cartuche
20 de oxígeno líquido un sombrerete que contiene la carga de pólvora detonante en contacto total o parcial con su pared extrema.

 2º. - Un dispositivo según se reivindica en el punto 1º en una forma de ejecución en la cual la carga de pólvora detonante está encerrada en un elemento



1950 193844

de cuerda detonante; caracterizada porque el sombrero
contiene el cordón enrollado en espiral.

3º. - Un dispositivo de disparo para car-
tuchos explosivos de oxígeno líquido.

5

Tal y como se ha descrito en la Memoria
que antecede, representado en el dibujo que se acompaña
y con los fines que se han especificado.

Esta Memoria consta de siete hojas escri-
tas por una sola cara.

Madrid,

2 NOV 1950

P. A.

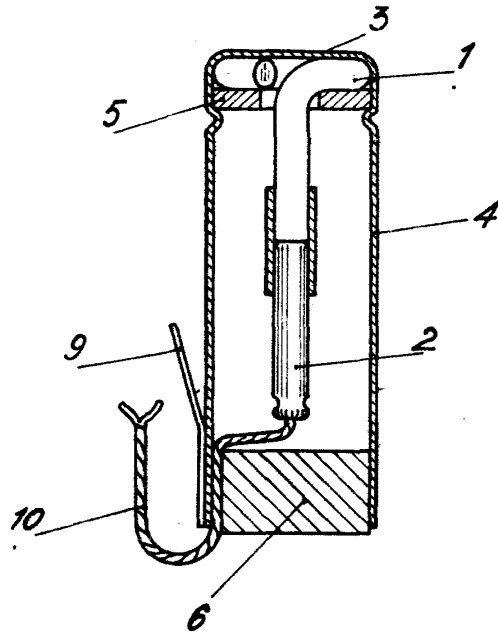
Alberto de Elizaburu
Por Poder

Alberto de Elizaburu

193844

Fig. 1

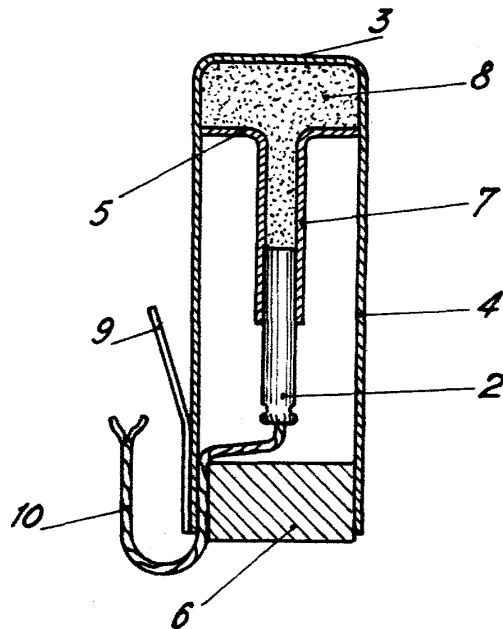
193844



1938

Fig. 2

1938



P. A.
Alberto de Elzaburo
Por Poder
Elzaburo