

193839



Int. Cl.: B 62 B

MODELO DE UTILIDAD

Por 20 años

A favor de JANE, S.A., sociedad mercantil española,
domiciliada en BARCELONA, Cartagena, 203. - - - - -

Por: "RESPALDO PERFECCIONADO PARA ASIENTOS INFANTILES"

MEMORIA DESCRIPTIVA

Se refiere el presente modelo de utilidad
a un respaldo perfeccionado para asientos infantiles
que aporta sensibles mejoras sobre los actualmente
5 existentes, tanto estructurales como funcionales.

En efecto, sabidos son los problemas que
concurrían con los respaldos de asientos infantiles
principalmente en cuanto al enfundado de los mismos,
y cuya constitución interna suele ser a base de bloques
10 mullidos, con o sin armazón de madera que los envuelva
parcialmente. Existen en ellos en consecuencia dificultades



de enfundado que se solvantán plenamente con el actual modelo, a base de prever que tal funda la constituya un cuerpo laminar que cabalgando en "U" sobre el armazón se fije inferiormente por cosido o grapado al mismo, doblándose lateralmente para recogerse asimismo por grapado o cosido al propio armazón.

Con ello las zonas anterior, superior y posterior del respaldo quedan lisas y monopieza, mientras que para los laterales se prevé la adición de unas tapetas, en forma de placas forradas que se fijan a los mismos laterales del armazón y pueden ser de menor altura cuando aquel armazón se complementa con reposabrazos con laterales macizos.

Con el fin de facilitar la explicación se acompaña a la presente memoria descriptiva una hoja de dibujos en las que se ha representado un caso práctico de realización, el cual se cita sólo a título de ejemplo no limitativo del alcance del presente modelo de utilidad.

En dichos dibujos:

La figura 1 es una vista en perspectiva del respaldo en cuestión, con una de las tapetas laterales separada del mismo.

La figura 2 muestra una vista lateral del propio respaldo con representación en línea de trazos de un reposabrazos con lateral macizo.

Según tales figuras, el respaldo perfeccionado para asientos infantiles objeto del presente modelo de utilidad está constituido por un bloque mullido -1-,



opcionalmente albergado en un armazón de madera o
adicionado lateralmente con placas de un material
similar, sobre el que cabalga en forma de "U" una
lámina -2- que se fija inferior y lateralmente
5 sobre el citado armazón mediante grapas -3- o
similares, una vez rebordeado según -4- por tales
zonas laterales.

Se complementa ello con unas tapetas -5-
a modo de placas forradas, provistas de taladros
10 -6- para su fijación al mismo armazón y que siguen
la silueta de éste, con lo que el conjunto queda
vistoso y con inmejorable acabado.

Está previsto que dichas tapetas -5-,
cuando el asiento lleve reposabrazos con laterales
15 macizos -7-, ocupe sólo la parte superior sobresaliente
-A- del respaldo, con análoga fijación al mismo.

El modelo, dentro de su esencialidad, puede
ser llevado a la práctica en otras formas de realiza-
ción que difieran sólo en detalle de la indicada
20 únicamente a título de ejemplo, a las cuales alcanzará
igualmente la protección que se recaba. Podrá, pues,
fabricarse este respaldo en cualquier forma y tamaño,
con los medios y materiales más adecuados, y con
los accesorios más convenientes, por quedar todo
25 ello comprendido en el espíritu de las siguientes
reivindicaciones.



N O T A

Se reivindica como objeto del presente modelo de utilidad:

5 1.- Respaldo perfeccionado para asientos infantiles, caracterizado esencialmente por estar constituido por un bloque mullido con laterales rígidos sobre el que cabalga en "U" invertida una lámina fija a aquel armazón inferior y lateralmente, adiciionándose en los laterales unas tapetas, que
10 ocultan dicha zona de la armazón y presentan un contorno análogo al de ésta.

2.- Respaldo perfeccionado para asientos infantiles, según la reivindicación anterior, caracterizado asimismo porque las tapetas laterales,
15 cuando el asiento va provisto de reposabrazos con laterales macizos, ocupan solamente las zonas superiores sobresalientes del respaldo a las cuales se fijan.

3.- "RESPALDO PERFECCIONADO PARA ASIENTOS
20 INFANTILES."

Consta la presente memoria descriptiva de cinco hojas mecanografiadas, foliadas, numeradas y escritas por una sola cara, acompañada de una

- 5 - 103839



lámina de dibujos.

Madrid, a -2 AGO. 1973

JANE, S.A.

P.A.

MANUEL DE RAFAEL
P. P. *[Signature]*

V/ar.

50 075 078
2 AGO 1973
ESTADO ESPAÑOL
DIRECCIÓN G. I. D.

FIG. 1

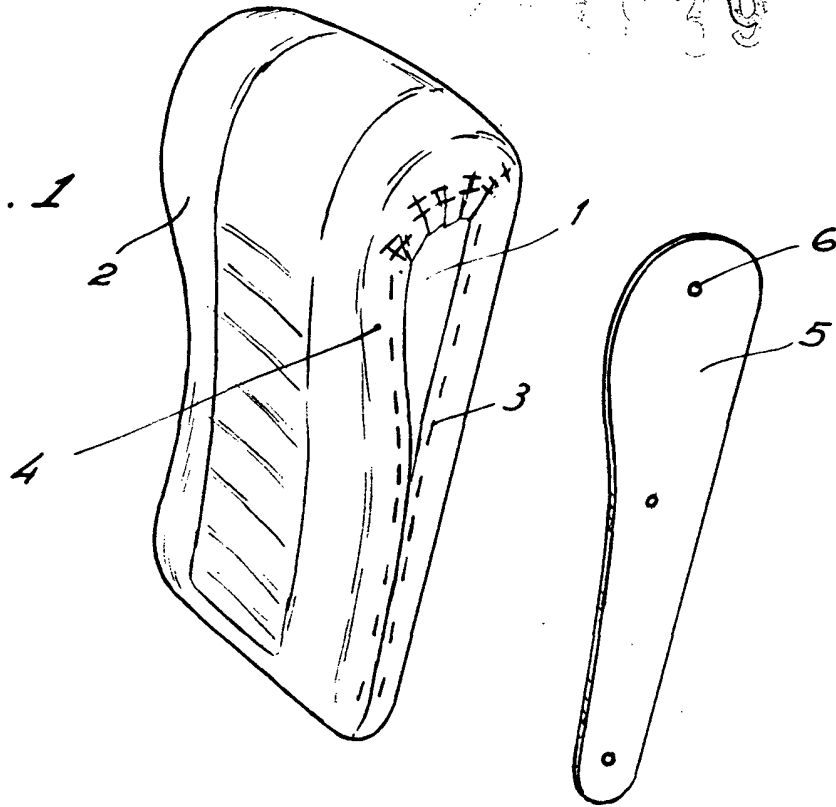
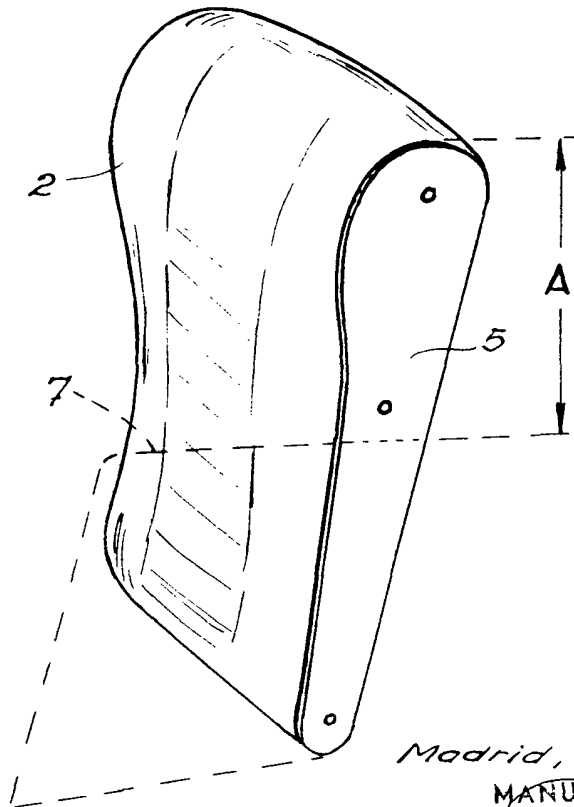


FIG. 2



Madrid, 2 Agosto 1973

MANUEL DE RAFAEL
P. P. *[Signature]*