

193825

MEMORIA DESCRIPTIVA

---

193825

PATENTE DE INVENCION.  
PAIS : ESPAÑA.  
DURACION : 20 AÑOS.  
OBJETO : " APARATO EXTINTOR ".

---

A nombre de : Henri GENIN y Henri DEBRAY.  
Domiciliados en : LAVAL (Mayenne) (FRANCIA), Rue du Depot.  
Nacionalidad : FRANCESA.

MALA REPRODUCCION  
POR DEFECTO DEL ORIGINAL

193825



Entre los líquidos de punto bajo de ebullición, el bromuro de metilo es uno de los más eficaces para apagar los fuegos de hidrocarburos; por eso se le utiliza ahora corrientemente para llenar los aparatos extintores reservados a los coches automóviles. Dicho producto hierve á + 5  
4°, lo que permite la fácil expansión del líquido al dar vuelta al aparato, pero solamente cuando la temperatura exterior pasa de aquella temperatura, lo que puede exigir en ciertos casos un dispositivo especial de calentamiento del  
10 líquido cuando se utiliza. En cambio, el principal inconveniente de este líquido que tan fácilmente hierve es su facilidad de expansión a través de cualquier dispositivo de cierre;

El presente invento se refiere a un aparato extintor que permite utilizar especialmente un líquido volátil tal  
15 como el bromuro de metilo, en las mejores condiciones, el cual aparato se distingue especialmente en que consta de un tubo que sirve de alojamiento al citado líquido extintor contenido preferentemente en un recipiente, ampolla de vidrio por ejemplo, y un dispositivo de abertura del citado  
20 recipiente accionado manualmente por un mecanismo de disparo,

193825 7 JUL 1931



por gatillo, solidario del mencionado tubo.

En una realización preferida del aparato, el citado tubo se prolonga, por detrás, en un mango-culata, permitiendo una fácil manipulación con una sola mano y una orientación exacta del aparato, el cual reviste entonces la forma exterior de una pistola o un revolver, cuyo cañón constituye el tubo.

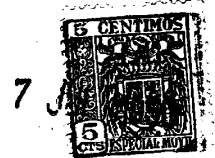
Un aparato de esta clase se adapta perfectamente al empleo de líquido volátil, como el bromuro de metilo por ejemplo, yendo éste entonces contenido preferentemente en una ampolla de vidrio la cual va metida en el tubo del aparato. En ese caso, el mecanismo de disparo del aparato provoca la rotura del extremo capilar de la citada ampolla.

Un aparato extintor de este tipo/colocar, y por consiguiente <sup>permite</sup> cambiar rápida y fácilmente la ampolla en el tubo; tenerle al abrigo de los choques exteriores; la seguridad en reposo debido a que existe un seguro por ejemplo; por último, dispersar el líquido en forma de chorro partido en finas gotitas.

El aparato extintor, que de por sí ocupa muy poco, puede ir colocado fácilmente en un punto reservado del tablero de bordo de un coche, o en el suelo mismo y tenerle a una temperatura suficiente generalmente para la expansión inmediata del líquido volátil, merced a su punto bajo de ebullición.

En una realización particular del aparato que lleva una ampolla de vidrio metida en el tubo, éste comprende por una parte hacia adelante del tubo un collar, soporte del extremo capilar de la ampolla, solidario de un anillo, corredizo en dicho tubo, sostenido por un tapón atornillado por

193825



ejemplo a la entrada del tubo, por otra parte un mecanismo de disparo, alojado debajo de dicho tubo, cuyo gatillo es solidario de un dedo de enganche de una masa susceptible de girar bruscamente alrededor de un eje horizontal por la acción de un muelle de disparo, y venir a romper, en el citado movimiento de rotación, el extremo del mencionado tubo capilar.

En una variante de realización, dicha masa es una palanca acodada articulada en el extremo de una varilla solidaria del gatillo del mecanismo de disparo y susceptible de girar bruscamente sobre un eje fijo por la acción del mencionado gatillo, efectuándose un ligero enganche de dicha masa por medio de una pieza flexible, hoja encorvada por ejemplo.

Otras particularidades y características del invento resultarán de la descripción que sigue y que se refiere a un ejemplo de realización dado a título indicativo y no limitativo, y representado en el adjunto dibujo en el que :

La Fig. 1 representa una vista en alzado lateral, y en corte parcial de un aparato conforme al invento.

La Fig. 2 representa una vista en perspectiva, a mayor escala, de los órganos comprendidos al interior del círculo II de la Fig. 1.

La Fig. 3 representa una variante del mecanismo de accionamiento de la masa de la Fig. 1.

En el ejemplo de realización representado en las Figs. 1 y 2, el líquido extintor, bromuro de metilo por ejemplo, se halla contenido en una ampolla de vidrio 1, en forma de tubo de unos 30 m/m de diámetro, de una capacidad de 100 cm<sup>3</sup> cerrada en redondo por uno de sus extremos 2, y

193825



por un tubo capilar 3 de un diámetro inferior a 1 m/m, por el otro extremo. Este tubo capilar es de un largo de 2 á 2,5 c/m y permite la expansión en chorro dirigido del líquido extintor.

5 La ampolla 1 va metida en el cañón 4 de una especie de revolver provisto de una culata y un mecanismo de disparo 6 por gatillo 7.

10 El cañón 4 de dicho revolver tiene un diámetro un poquito mayor que el de la ampolla 1 para permitir una ligera inclinación de la ampolla con relación al eje de dicho cañón.

Por el medio la ampolla está apretada dentro de un collar 8 de fieltro sujeto por encoladura, por ejemplo, al interior del cañón 4.

15 El tubo capilar 3 de la ampolla 1 está sostenido por un collar de corcho duro 9 colocado al interior de un anillo delgado 10 y sujeto con seis puntas 11 metidas en seis agujeros del citado anillo 10.

20 Dicho anillo 10 corre fácilmente dentro del tubo 4 de revolver y termina por delante en un reborde 12 que permite agarrarle con los dedos para retirarle arrastrando el collar de corcho 9. La abertura central 13 de dicho collar 9 es cónica, encontrándose hacia atrás la base grande del cono para que el tubo capilar 13 pueda introducirse fácilmente y esté mejor apretado en 13 por el lado de la base pequeña del cono.

25 La ampolla 1 cuyo largo puede variar algo es empujada hacia adelante, hacia el collar 9, por medio de una muelle flexible 14 que ejerce su acción entre el fondo 15 del cañón y el fondo 2 de la ampolla manteniendo fija la ampolla

30

193825

7 JUL



y sustrayéndola a los efectos perjudiciales de los choques. El anillo 10 toma una posición determinada, al estar apretado contra la ampolla 1 por un tapón 16 que se atornilla en la entrada del cañón. Dicho tapón 16 está estriado en su

5 borde externo 17, lo que permite atornillarle y destornillarle. En su centro 18, una gran abertura redonda queda cerrada por una rejilla 19 que protege la punta 3 de la ampolla y a través de la cual se parte parcialmente el chorro de líquido para desparramarse al interior del cono de proyección.

10 El revolver se tiene normalmente por el mango-culata 5 que, colocado hacia atrás del aparato, le desequilibra por delante, y favorece la expansión del líquido por el tubo capilar 3. En efecto, es preciso que la ampolla esté inclinada hacia abajo para que no solamente los vapores sino también el líquido sean expulsados hacia adelante.

15

El mecanismo de disparo 6 va alojado debajo del cañón 4 de tal modo que el diámetro de éste no quede disminuido, lo cual permite introducir la ampolla por delante. Una

20 abertura 20 existe delante en el bajo del cañón y en el anillo 10, para permitir el desplazamiento de una masa 21 la que al moverse viene a romper el tubo capilar 3 en 13 en el medio, por un choque dado en su extremo. Dicha masa 21 está soportada por una palanca 22 articulada alrededor de un eje

25 23 y que tiene un talón corto redondeado 24. En su parte delantera lleva una muesca 25 en la que se engancha un dedo 26, solidario del gatillo 7, por mediación del brazo 27. El gatillo 7 y el brazo 27 son empujados hacia atrás por el muelle 28 y mantenidos en esta posición por medio de un seguro 29 que coopera con una espiga 30 del brazo 27, El gatillo 7 está articulado en 31. La palanca 22 que soporta

30

193825



la masa 21 es empujada fuertemente hacia arriba por un muelle de disparo 32 fijo en el revolver por un eje 33.

El funcionamiento del aparato resulta fácilmente de lo que antecede :

5           Una vez colocada la ampolla 1 al interior del cañón de 4, la obtención de un chorro/líquido extintor se consigue apretando para atrás el gatillo 7, después de haber bajado el botón de retención 29 que hace las veces de seguro.

10           Cuando se ha tirado del gatillo hacia atrás, éste empuja hacia adelante el brazo 27 y el dedo 26. La masa 21 se encuentra libre y el muelle 32 la empuja bruscamente hacia arriba. Esta gira alrededor del eje 23 viniendo a tropezar con violencia con el tubo 1 en su extremo 3. Este se rompe.

15           El muelle 32 aprieta el brazo de palanca 22 retenido en 23 y debido a su talón redondeado 24, la palanca 22 recobra inmediatamente una posición paralela al muelle 32, de modo que la masa no queda delante del chorro de líquido.

Este pasa a través de la rejilla 19 la que le divide parcialmente en finas gotitas.

20           La colocación de una ampolla llena y el recambio de una ampolla vacía, se realiza fácilmente de la siguiente manera :

Se destornilla y se quita el tapón estriado 16, y se tira hacia abajo del botón de retención 29.

25           Suponiendo que el muelle 32 está aflojado y la masa 21 levantada, se baja ésta lo primero para engancharla por la muesca 25 con el dedo 26.

Se vuelven a subir entonces el botón de retención 29.

30           Se saca entonces del cañón 4 el anillo 10 con su collar 9, de corcho duro, perforado con un agujero cónico, y

193825



y se introduce en el cañón una ampolla llena de bromuro de metilo, el fondo abombado el primero; ésta viene a comprimir ligeramente el muelle flexible 14.

5 Se vuelve a colocar en su sitio el anillo 10 de manera que la hendidura 20 quede abajo, frente a la abertura correspondiente del cañón 4.

Si el tubo capilar 3 está ligeramente descentrado, la abertura cónica entrará sin embargo por su gran base y el tubo quedará en el centro del revolver en 13.

10 Se vuelve a atornillar después el tapón estriado 16.

La ampolla 1 está entonces bien sostenida por delante por el muelle 14 y el fieltro 8 le impide tocar el tubo de hierro, de modo que no puede romperse.

15 En la variante de realización representada en la Fig. 3, la masa 21a destinada a romper el extremo del tubo capilar es una palanca acodada que gira sobre un eje horizontal 23a, y cuyo extremo del brazo pequeño 34 va unido por la varilla 27a al gatillo 7.

20 La masa 21a queda retenida ligeramente en el extremo del brazo grande de palanca 35 por una hojilla flexible 36 un poco encorvada por su extremo.

25 Cuando el dedo aprieta el gatillo 7, la varilla 27a tira del extremo del brazo de palanca 34 y la masa 4a gira sobre su eje 23a, y al quedar libre bruscamente de la hoja flexible 36, viene a dar contra el tubo capilar el cual rompe por el medio. El muelle de gatillo 28 es el que pone de nuevo automáticamente la masa en su posición inicial.

30 Naturalmente, el invento no se limita de ningún modo a los detalles de realización representados o descritos, los que solo se indican a título de ejemplo. Siendo así es-

MALA REPRODUCCION  
POR DEFECTO DEL ORIGINAL

- 8 - 19382577 JUL



pecialmente que el aparato no podría tener culata y presentarse bajo la forma de una lámpara-antorcha por ejemplo; que el líquido extintor podría ir alojado directamente en el cañón protegido eventualmente por un revestimiento adecuado; que el mecanismo de disparo podría provocar, no la rotura de un tubo capilar, sino la perforación de un opérculo obturador; que el extintor podría comprender solamente una ampolla con una punta bastante alargada cuyo extremo se rompería en el momento de su utilización; que el conducto de dirección del líquido podría no formar cuerpo con la ampolla y estar situado simplemente a la salida de dicha ampolla en el trayecto de dicho líquido; que el aparato podría llevar una pluralidad de tubos reunidos, sirviendo cada uno de alojamiento a una ampolla de vidrio por ejemplo, cuya abertura sería provocada, con preferencia sucesivamente por un mecanismo múltiple con uno o más gatillos.

NOTA -

Descrita suficientemente la naturaleza del invento así como la manera de realizarlo en la práctica, debe hacerse constar nuevamente que las disposiciones anteriormente indicadas son susceptibles de modificaciones de detalle, en cuanto no alteren su principio fundamental. También se hace constar que dicho invento corresponde a una patente presentada en Francia con fecha 9 de julio de 1.949 bajo el nº 210 acogién dose, por lo tanto, a los beneficios que conceden los Convenios Internacionales en vigor, y siendo lo que constituye la esencia del referido invento y por lo que se solicita patente de invención, por veinte años, en España :

"APARATO EXTINTOR", caracterizándose por lo siguiente.

1.- Aparato extintor que consta de una vasija cerrada

193825



que contiene un líquido extintor, caracterizado por el hecho de que dicha vasija está dispuesta de tal modo que se pueda romper su pared fácilmente, por lo menos en un punto predeterminado, por una acción manual.

5

2.- Aparato extintor, según el punto anterior, caracterizado por el hecho de que el aparato lleva, para romper dicha parte rompible de la vasija, un dispositivo accionado por un mecanismo maniobrable por la presión de la mano, con preferencia un mecanismo con gatillo.

10

3.- Aparato extintor según el punto anterior, caracterizado por el hecho de que lleva en la parte trasera un mango-culata que permite una manipulación fácil con una sola mano y una orientación exacta del aparato, el cual reviste entonces la forma exterior de una pistola o revólver, yendo entonces alojada dicha vasija en el sitio habitual del cañón.

15

4.- Aparato extintor según el punto 2 ó 3, caracterizado por el hecho de que la vasija que encierra el líquido extintor va adaptada al interior de un tubo, preferentemente de una manera amovible, para que pueda ser intercambiable.

20.

5.- Aparato extintor según uno de los puntos 1 a 4, caracterizado por el hecho de que la vasija que contiene el líquido extintor es una ampolla de vidrio, cuya rotura es provocada por la rotura de la punta.

25

6.- Aparato extintor según cualquiera de los puntos 1-5, caracterizado por el hecho de que se presenta, dispuesto en el trayecto de salida del líquido que se escapa, una vez rota dicha vasija, un conducto de un largo suficiente para comunicar a dicho líquido una dirección exacta.

30

7.- Aparato extintor según los puntos 5 y 6, caracterizado por el hecho de que la mencionada ampolla lleva en uno

193825



de sus extremos una punta saliente y que el conjunto está arreglado de manera que solo la punta quede rota por el dispositivo de ruptura y que en la ampolla quede aún un trozo tubular bastante largo para constituir el citado conducto director.

5

8.- Aparato extintor según el punto 4, caracterizado por el hecho de que comprende por una parte en la delantera del tubo un collar, soporte del extremo de la vasija, solidario de un anillo corredizo en el citado tubo sostenido por un tapón atornillado por ejemplo a la entrada del tubo.

10

9.- Aparato extintor según el punto 2, y uno de los puntos 5 o 7, caracterizado por el hecho de que el citado mecanismo provoca el desplazamiento de un dedo de enganche de una maza susceptible de girar bruscamente alrededor de un eje horizontal por la acción de un muelle de disparo y venir a romper, en el citado movimiento de rotación la dicha punta de la ampolla.

15

10.- Aparato extintor según el punto 2 y uno de los puntos 5 o 7, caracterizado por el hecho de que el mencionado mecanismo provoca la giración brusca de una palanca acodada sobre un eje fijo por mediación de una varilla articulada por uno de sus extremos, quedando ligeramente enganchada dicha palanca por una pieza flexible, hoja encorvada por ejemplo, y viniendo a romper por el otro extremo durante dicho movimiento de giración la citada punta de la ampolla.

20

25

11.- Aparato extintor, según cualquiera de los puntos 1 a 10, caracterizado por el hecho de que existe una rejilla interpuesta en el trayecto del líquido extintor después de su salida de la mencionada vasija de tal modo que el chorro queda dividido en gotitas finas.

30

193825



12.- Aparato extintor según el punto 4 y cualquiera de los puntos 5 a 11, caracterizado por el hecho de que lleva por lo menos dos tubos y los mecanismos correspondientes destinados a provocar, con preferencia sucesivamente, la rotura de las vasijas contenidas en dichos tubos.

13.- "APARATO EXTINTOR", todo tal y conforme se describe en la presente memoria y se representa en el adjunto dibujo.

Madrid, 7 de julio de 1.950.

Henri GENIN y  
Henri DEBRAY.

P. A.

193825

7 JUL

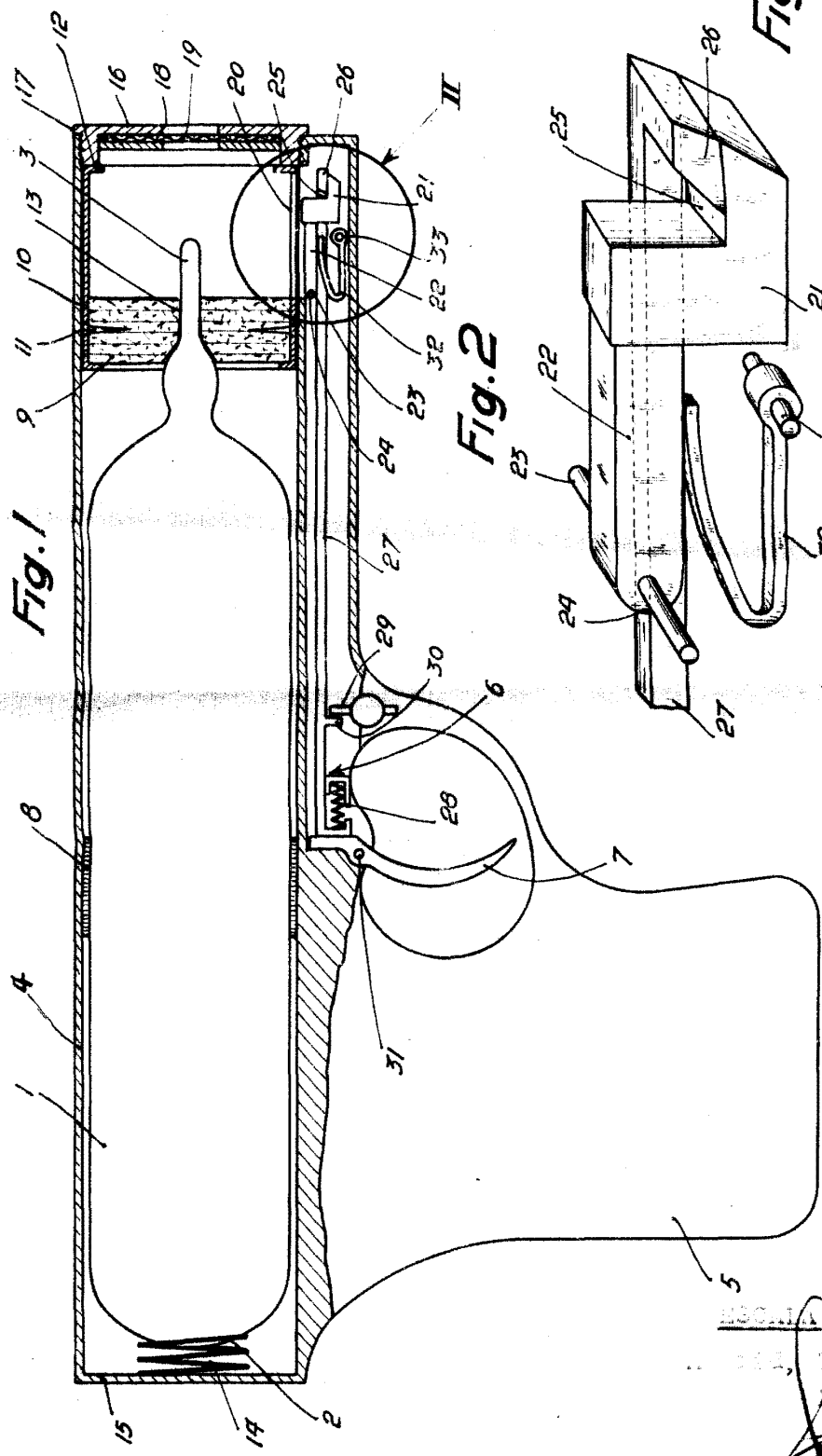


Fig. 1

Fig. 2

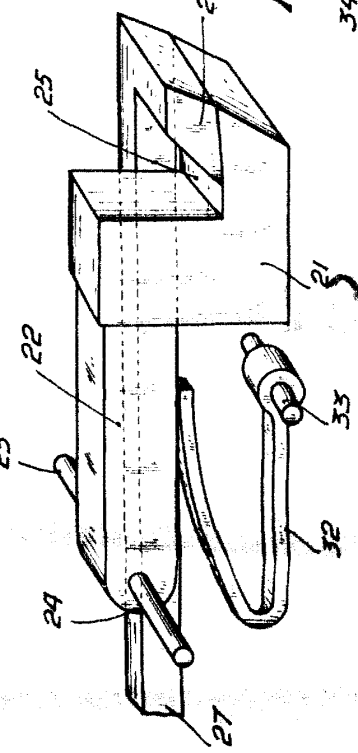
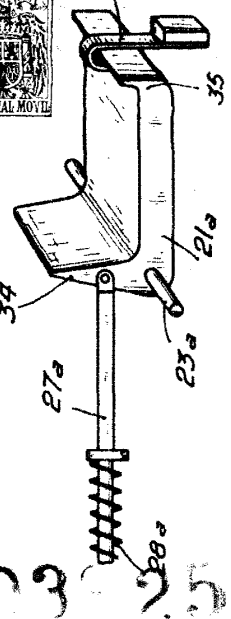


Fig. 3



AGENCIA VARINALE

193825, 7 JUL 1930

*Handwritten signature or mark.*