

193816

26 JUL.



REC. CL: F1610

MODELO DE UTILIDAD

por 20 años

por "SOPORTE FIJADOR PARA BARRAS TUBULARES", a favor de D. Jaime MATAS Llonch, de nacionalidad española, domiciliado en BARCELONA - Virgen del Amparo, 1 y 3, 1º 1ª.

=====

MEMORIA DESCRIPTIVA

La presente memoria descriptiva y los dibujos complementarios adjuntos hacen referencia a un soporte fijador para barras tubulares, especialmente barras para la suspensión de cortinas de baño, caracterizado por la sencillez de su constitución e instalación, y destinado fundamentalmente a cumplir, como indica su propia denominación, una doble función como elemento soportante al tiempo que fija a la barra correspondiente en la posición funcional, impidiendo su separación.

- 5. cillez de su constitución e instalación, y destinado fundamentalmente a cumplir, como indica su propia denominación, una doble función como elemento soportante al tiempo que fija a la barra correspondiente en la posición funcional, impidiendo su separación.
- 10. El soporte fijador para barras tubulares, objeto del presente Modelo de Utilidad, consiste en una pieza de base discoidal perforada, en su parte central, según una abertura concéntrica, prolongándose el contorno de ésta en una de las caras de la base, en una porción tubular, de eje ortogonal al plano definido por la base y diá
- 15.



metro exterior ligeramente inferior al interno de la barra a soportar, con objeto de permitir su introducción en el interior de aquélla con tolerancia de deslizamiento.

5. La base discoidal, en la proximidad de su periferia dispone de varios taladros, de cabezas avellanadas destinados a permitir el paso de elementos de fijación de tipo convencional en orden a conseguir la sujeción mural del conjunto. La porción tubular se encuentra abierta, según una abertura concéntrica, practicada en la base discoidal, encontrándose dicha abertura asimismo avellanada, en tanto que en el otro extremo, también abierto, define un sensible ensanchamiento.

- La función de fijación se consigue merced a una
15. pieza de configuración troncocónica, perforada axialmente alojable en la actividad que define el ensanchamiento de uno de los extremos de la porción tubular y afianzada a la misma mediante un espárrago al efecto, el cual atraviesa el taladro central, previsto en la base discoidal, la
20. porción tubular y la perforación axial de la pieza troncocónica, sobresaliendo a ésta, al objeto de permitir la disposición de una tuerca de fijación. Debido a que el material en que se ha realizado la porción tubular es deformable elásticamente al actuar sobre el espárrago se obliga a la
25. pieza troncocónica a penetrar en el interior de la porción tubular, como si se tratara de una cuña, produciendo en aquella porción un esfuerzo de compresión dando lugar, consecuentemente, a una interferencia contra las paredes interiores de la barra tubular, en forma gradual, al ir aumentando progresivamente su dimensión transversal.
- 30.

26 JUL.



Para una mejor comprensión de las características generales que concurren en este soporte fijador para barras tubulares, se acompañan a la presente memoria unos dibujos descriptivos, en los que se ha representado

5. un caso práctico de realización del mismo, según los principios de las reivindicaciones, con la particularidad de que las figuras diseñadas deberán ser observadas en sentido amplio y general, y sin carácter restrictivo alguno, dada su condición meramente informativa.

10. En los dibujos:

La figura 1 es una representación, vista en sección según un plano medio longitudinal, del soporte fijador para barras tubulares, objeto del presente Modelo de Utilidad.

15. Las figuras 2 y 3 son representaciones, vistas en sección según los planos II-II y III-III respectivamente y ambas en correspondencia con el dibujo anterior, de este soporte fijador.

20. La figura 4 es una representación, vista en perspectiva, de la pieza troncocónica, diseñada a modo de cuña, integrante de este soporte fijador.

25. La figura 5 es una representación, vista en sección, correspondiente a este soporte, en el que puede observarse la configuración adoptada por la porción tubular, al sufrir ésta un esfuerzo de compresión.

30. Al objeto de facilitar la localización de las distintas partes constitutivas en este soporte fijador para barras tubulares, se han situado números en las figuras, relacionados con las descripciones que se realizan a continuación.



Este soporte fijador está constituido por una pieza -1- de base discoidal -2-, dotada de un taladro central concéntrico -3-, de periferia prolongada, en una de las caras de la base, según una porción tubular -4-,  
5. dimensionada de suerte que su diámetro exterior sea sensiblemente equivalente al interno de la barra tubular -5- en cuyo interior podrá acoplarse con tolerancia de deslizamiento.

La base discoidal -2- presenta, en la proximidad de su periferia varios taladros -6-, de cabezas -7- avellanadas, al igual que la abertura central -3-, estando destinados aquéllos a facilitar la sujeción mural del conjunto, con el concurso de elementos de fijación de tipo convencional.  
10.

La fijación de la barra tubular -5- se consigue mediante la pieza troncocónica -8-, en la que se ha practicado una perforación -9- axial, destinada al alojamiento de un espárrago -10- para la vinculación al conjunto, con la colaboración de la tuerca -11-. Las aletas -12-,  
15. previstas en la superficie lateral externa de la pieza -8-, impiden el giro de ésta en el interior de la porción tubular -4- al encajar aquéllas en unas cavidades al efecto -13-, practicadas internamente en aquella porción -4-.  
20.

Todo cuanto no afecte, altere, cambie o modifique la esencia del soporte descrito será variable a los efectos del actual Modelo.  
25.

N O T A.

Se reivindica como objeto de este registro por  
30. Modelo de Utilidad:



1.- Soporte fijador para barras tubulares, del tipo de los que comprenden una pieza de apoyo, con su base dotada de varios taladros para el paso de elementos de sujeción para su fijación mural, prolongándose dicha pieza según una expansión tubular, de eje ortogonal al plano definido por la base y diámetro exterior sensiblemente equivalente al interno de la barra tubular, con posibilidad de alojarse en su interior con tolerancia de deslizamiento, caracterizado esencialmente porque la

5. pieza según una expansión tubular, de eje ortogonal al plano definido por la base y diámetro exterior sensiblemente equivalente al interno de la barra tubular, con posibilidad de alojarse en su interior con tolerancia de deslizamiento, caracterizado esencialmente porque la

10. porción tubular se encuentra abierta en ambas partes extremas, actuando una de ellas como alojamiento de la cabeza de un espárrago, dispuesto en la porción tubular, en tanto que la otra determina un ensanchamiento, en el que se encuentra acoplada una pieza de configuración general

15. troncocónica, perforada axialmente, vinculada al conjunto por el propio espárrago, a cuyo efecto recibe éste, en su terminación, a una tuerca para su sujeción.

2.- Soporte fijador para barras tubulares, según la reivindicación anterior, caracterizado porque la

20. pieza troncocónica presenta, en su superficie lateral externa, varias pestañas, las cuales encajan en cavidades practicadas al efecto en el interior de la porción tubular, impidiendo el giro de la pieza en su alojamiento y siendo susceptible dicha pieza de penetrar gradualmente

25. en el interior de la porción tubular, bajo la acción del espárrago, originando tales desplazamientos el ensanchamiento de dicha porción, en orden a conseguir la retención del conjunto en el interior de la barra tubular correspondiente.

30. Sean cuales fueren las circunstancias que concu

- 6 - 193816

26 JUL



rren en la esencialidad del Modelo de Utilidad definido en las anteriores reivindicaciones, cuyo objeto es:

3.- "SOPORTE FIJADOR PARA BARRAS TUBULARES".

5. Consta la presente memoria de seis hojas foliadas, mecanografiadas por una sola cara y de los dibujos unidos a la misma.

Barcelona, 26 JUL. 1973

P.A. de D. Jaime MATAS Llonch.

ALFONSO DURÁN  
P. P.

  
Fdo.: Luis Durán Benejam

DV/im.

FIG. 2

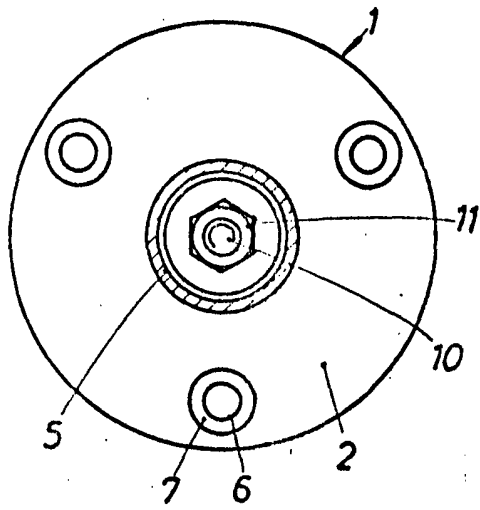


FIG. 1

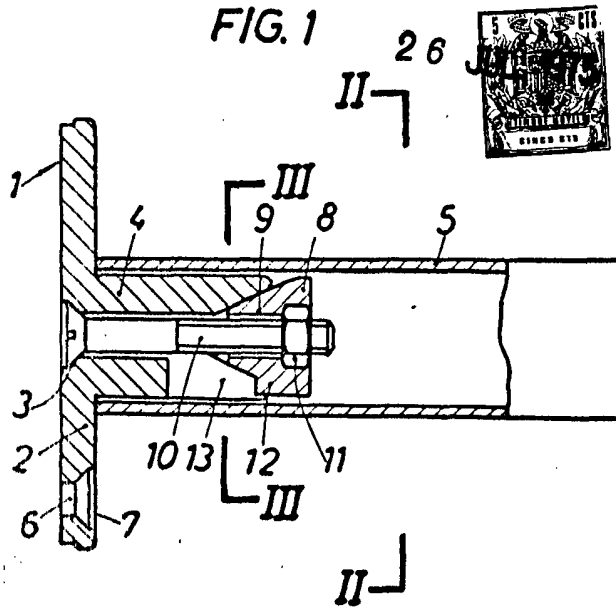


FIG. 3

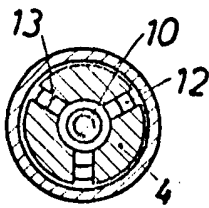


FIG. 5

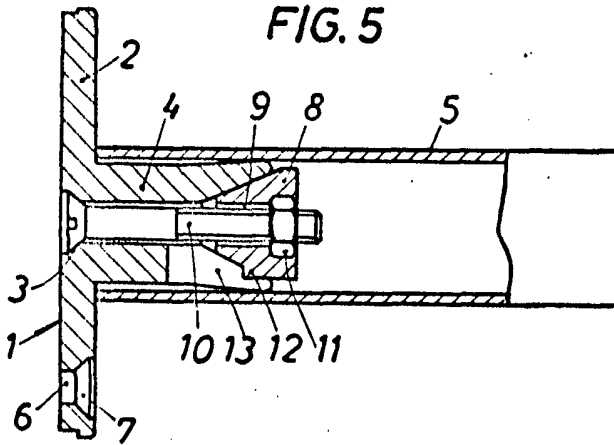
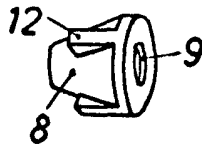


FIG. 4



BARCELONA, 26 JUL. 1973  
 P.A. ALFONSO DURÁN  
 P. P.

*Alfonso Durán*  
 Fdo.: Luis Durán Benejam

ESCALA VARIABLE