



193816

MEMORIA DESCRIPTIVA

para solicitar

en España

PATENTE DE INTRODUCCION POR DIEZ AÑOS

a nombre de

D. JESUS PEREZ DELGADO, domiciliado en Madrid

calle de Ayala nº 156.

por

"UN SECADERO PARA SECAR DISTINTAS MATERIAS"

-----oooOooo-----



Esta solicitud de patente de introducción tiene por objeto amparar un secadero intermitente y automático.

Este secadero es una cámara donde se introduce la materia que se desea secar.

5 En la parte superior del secadero hay dos o más ventiladores que hacen circular el aire a través de unos elementos de calefacción que pueden ser térmicos o eléctricos cuya circulación de aire es ayudada por uno o más ventiladores de --
10 gran diámetro, colocados en el centro del armario.

En las paredes laterales de la cámara existen unas tablas que sirven para repartir el aire.

Para mejor comprensión de su funcionamiento se acompañan unos dibujos no sujetos a escala.

15 La figura 1 representa una perspectiva de aparato donde se ven claramente las puertas para cargar y descargar el secadero y que deben estar cerradas durante todo el tiempo que dure el secado.

La figura 2 es una sección longitudinal.

La figura 3 es una sección transversal.

20 En la figura 2 y 3 vemos los ventiladores colocados en la parte superior del secadero que fuerzan la corriente de aire a través de los elementos de calefacción (2) llegando a las tablas laterales de distribución (3) para penetrar a través de la materia a secar colocada en las cámaras (4) y
25 cuya corriente de aire los ayuda por el ventilador central (5) en el que dos aspas opuestas son más pequeñas que las otras dos. Los ventiladores son movidos por el motor 6 que puede estar dentro o fuera del secadero. Este secadero va rodeado de la cámara aislante 7.

30 En la figura 3 vemos el extractor de humedad 8 con la persiana 9 que se abre al funcionar el extractor 8. Aparatos automáticos colocados en el cuadro 10 sirven para hacer funcionar en un sentido u otro los ventiladores parados durante el tiempo que se desea hacer funcionar el extractor de hume-



35

dad para tener el grado trigonométrico conveniente en la cámara de secado. El conducto 11 facilita la entrada del aire que se puede graduar con la palomilla 12. Este conducto va provisto de la persiana 13 que se abre cuando entre el aire por la acción del extractor de humedad (8).

40

Los puntos de invención no propia ni nueva, pero no establecida ni practicada en España de los cuales se desea obtener la patente de Introducción por 10 años son los siguientes:

45

1ª.- Secadero caracterizado por el hecho de tener uno o más ventiladores colocados en el centro de un conducto de aire que existe en la parte superior del secadero y encima del departamento donde se coloca la materia a secar estando instalados a un lado y a otro de dichos ventiladores los elementos de calefacción.

50

2ª.- Secadero en el que debajo del conducto del aire donde va colocado el ventilador o ventiladores de la reivindicación anterior existe un departamento en donde se coloca la materia a secar en el que hay un ventilador colocado en el mismo sentido que los del conducto del aire y en el centro de dicho departamento.

55

3ª.- Secadero en el que los laterales del departamento donde se coloca la materia a secar, existen unas tablas colocadas oblicuamente que sirven para distribuir por igual la corriente de aire.

60

4ª.- Secadero en el que la parte inferior va provista de un extractor de humedad con una persiana.

5ª.- Secadero en el que la parte superior va provisto de un orificio de entrada de aire con una persiana y una palomilla.

6ª.- Un secadero para secar distintas materias.

65

Todo descrito conforme está en la presente memoria y de acuerdo con los planos que se acompañan, constando esta memoria de tres hojas escritas a máquina y por una sola cara.

Madrid a veintiséis de Julio de Mil novecientos cincuenta.

Juan Fernández delgado

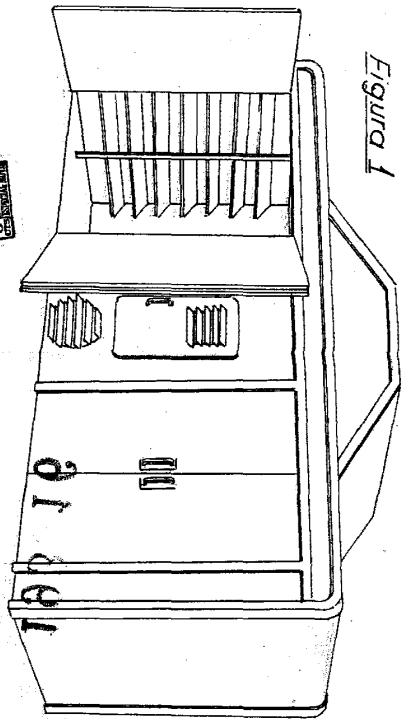


Figura 1

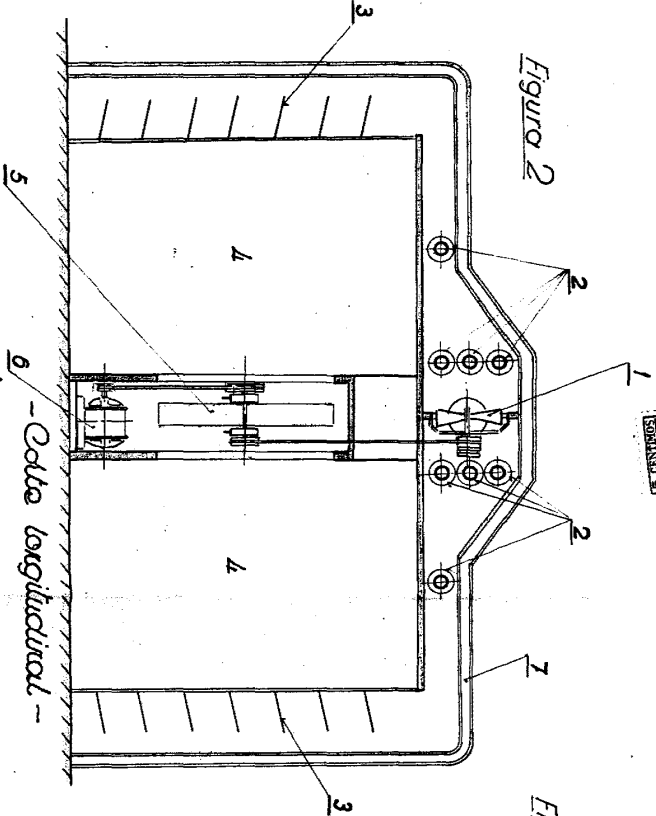


Figura 2

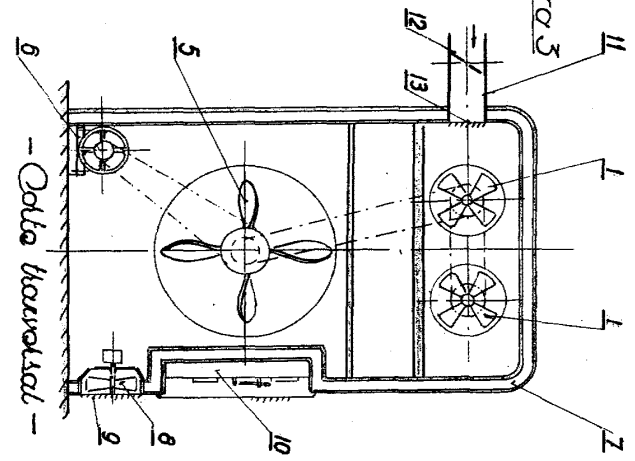


Figura 3

- Cota longitudinal -

scrie în limba română