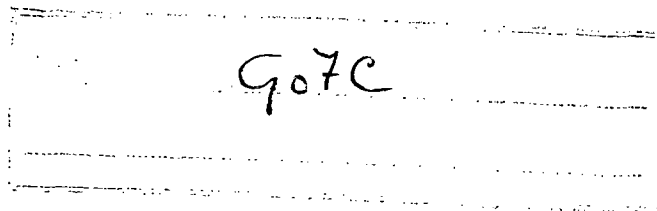


193806

23 JUN 1968



M O D E L O
D E
U T I L I D A D

a favor de Don Angel Antonio FERNANDEZ TORRIJOS, de nacionalidad española, residente en Lérida, calle Enrique Granados, 1, por "DISPOSITIVO VERIFICADOR DE RESULTADOS EN QUINIELAS".

- . -

MEMORIA DESCRIPTIVA

5. La presente invención se refiere a un sencillo dispositivo que permite la verificación de los resultados de las quinielas, facilitando la rápida comprobación de los aciertos conseguidos, especialmente en las denominadas quinielas múltiples que comprenden varias columnas.

10. Es conocido el hecho de que existen personas, o incluso asociaciones privadas, que con el fin de aumentar las posibilidades de conseguir un pleno, juegan una gran cantidad de quinielas. En estos casos la ulterior verificación de los posibles aciertos, si se efectúa columna por

193806



columna sin otra referencia que una plantilla en la que se expresen los resultados producidos, es larga, cansada y susceptible de errores.

5. Con el fin de evitar los inconvenientes aludidos se ha ideado el dispositivo objeto de la invención, mediante el cual, de un modo sumamente sencillo y, sobre todo, rápido, se pueden comprobar las columnas acertadas o no.

10. El indicado dispositivo se caracteriza por el hecho de estar constituido por una placa que comprende una abertura longitudinal, que, en sus dimensiones y proporciones, se corresponde con una columna de resultados de la quiniela a comprobar, y en cuya abertura están dispuestas una pluralidad de laminillas paralelas entre sí, susceptibles de desplazarse transversalmente con respecto a dicha abertura. Estas laminillas están dotadas de los oportunos medios para facilitar el expresado movimiento transversal, siendo las mismas opacas con excepción de un sector central que puede incidir selectivamente sobre el resultado acertado de la columna de la quiniela.

25. La anteriormente indicada placa, que forma la estructura general del dispositivo que se describe, está formada preferiblemente por dos marcos superpuestos con sus aberturas enfrentadas, quedando comprendido entre ambos un tercer marco, cuya abertura es mayor que la de aquellos externos y en cuyo interior quedan colocadas las laminillas indicadoras de los resultados, formando los laterales de este marco intermedio los topes que limitan su



193806

desplazamiento transversal. Los marcos externos están dotados de los oportunos medios internos de retención de cada una de las laminillas en la posición seleccionada.

En efecto, estas laminillas están provistas

5. de unos nervios extremos, formados en caras opuestas, siendo susceptibles de acoplarse circunstancialmente en unas ranuras longitudinales que se forman en márgenes opuestos de las caras internas de los marcos externos que forman la estructura del dispositivo.

10. Estas laminillas están formadas por unas tiras que presentan unas zonas extremas opacas y una intermedia transparente que forma un casillero a través del cual es posible contemplar desde el exterior el resultado acertado sobre el cual se ha colocado.

15. Detallando más la descripción de la constitución de estas laminillas, cabe precisar que está constituida por una tira transparente, en cuyos extremos de su cara superior están fijadas unas láminas menores opacas, entre las cuales queda comprendida la zona transparente,

20. y cuyos bordes internos forman unos puntos de apoyo para facilitar el desplazamiento transversal de las mismas para lograr su posición correcta para hacer incidir la zona transparente sobre el resultado acertado.

25. Los dibujos adjuntos muestran tan sólo a título de ejemplo, no limitativo del alcance de la presente invención, un caso práctico de realización de un dispositivo verificador de resultados en quinielas según las características descritas.



195806

En dichos dibujos, la figura 1 muestra una vista en perspectiva de un despiece de los elementos que forman el dispositivo; la figura 2 es una sección en alzado frontal, y la figura 3 es una vista en perspectiva superior.

5.

Así, pues, según la representación de los dibujos, que responden a una realización preferida, el dispositivo cuya descripción nos ocupa está constituido por la placa -1- que comprende la abertura longitudinal -2-, cuyas dimensiones y proporciones se corresponden a las de una columna de una quiniela múltiple, cuyos resultados deben ser comprobados. En esta abertura -2- están colocadas una pluralidad de laminillas indicadas con la referencia general -3-, paralelas entre sí, las cuales son susceptibles de desplazarse transversalmente con respecto a la indicada abertura -2-.

10.

15.

Constituye particularidad esencial de estas laminillas -3- el hecho de comprender los sectores opacos -4- y entre los cuales están comprendida la zona transparente -5-, que es la que debe hacerse incidir sobre el resultado acertado mediante el desplazamiento transversal de la laminilla -3-.

20.

En una descripción más detallada de la constitución de la placa -1-, de acuerdo con la representación de la figura 1 de los dibujos, cabe precisar que la misma está formada por los marcos superpuestos -6- dotados de las aberturas -7- enfrentadas, cuya incidencia da lugar a la formación de la anteriormente descrita -2-,

25.



155303

5. y entre cuyos marcos superpuestos queda intercalado un tercer marco -8-, el cual presenta una abertura -9- sensiblemente mayor que las -7- de los marcos externos -6-, y en la cual están alojadas las laminillas -3- con la suficiente holgura para que puedan desplazarse transversalmente por el interior de la misma, formando sus laterales -10- los topes oportunos para limitar dicho desplazamiento.

10. En las caras internas de los marcos -6-, y en lados alternos, están formadas las tres ranuras longitudinales paralelas -11-, a las que son susceptibles de acoplarse circunstancialmente los nervios -12- que se forman en los extremos de las laminillas -3- para mantenerlas en posición.

15. Las laminillas -3- están constituidas por una tira base formada por un material transparente, sobre cuya cara superior están fijadas en las partes extremas unas pequeñas láminas de material opaco que constituyen las zonas opacas -4- y de modo que entre ambas se forma la zona transparente -5- descrita más arriba. Los bordes -13- de las láminas opacas forman unos apoyos para facilitar el desplazamiento del conjunto de la laminilla.

20.

25. El modo de empleo del dispositivo descrito es sumamente sencillo y se lleva a cabo del siguiente modo. Como operación previa procede colocar las laminillas -3- de acuerdo con los resultados producidos en una jornada, de modo que la zona transparente -5- quede dispuesto sobre la zona del signo correcto, es decir el 1, la X o el 2.



10-303

5. Cuando cada laminilla -3- está debidamente colocada, la placa -1- se superpone sobre la columna de la quiniela que debe ser verificada, haciéndose visibles a través de las zonas transparentes -5- los signos escritos en la quiniela, de modo que mostrarán cada uno de los resultados acertados. Por tanto, si a través de esta zona transparente no se hace visible ningún signo constituye una clara referencia de que no ha habido acierto.

10. Serán independientes del objeto de la presente invención los materiales empleados en los distintos elementos constitutivos del dispositivo verificador de resultados de quinielas, así como las formas y dimensiones, tanto absolutas como relativas, de los mismos, y, en consecuencia, todo cuanto no afecte a su esencialidad.

- . -

N O T A

15. Se reivindica como objeto del presente modelo de utilidad:

20. 1. Dispositivo verificador de resultados en quinielas, que se caracteriza esencialmente por el hecho de estar constituido por una placa que comprende una abertura longitudinal que, en sus dimensiones y proporciones, se corresponde con una columna de resultados de la quiniela a verificar, y en cuya abertura están dispuestas una pluralidad de laminillas paralelas corredizas transversal-



193806

- mente con respecto a dicha abertura, cada una de las cuales presenta dos sectores extremos opacos y uno intermedio transparente, cuya posición indica el resultado producido, y a través del cual se hace visible el signo escrito en la quiniela en el caso de haberse anotado correctamente.
- 5.
2. Dispositivo verificador de resultados en quinielas, según la reivindicación 1, caracterizado por el hecho de que el conjunto de la placa está formado por dos marcos superpuestos con sus aberturas enfrentadas para formar la de la placa, quedando comprendidos entre ambos un tercer marco cuya abertura es sensiblemente mayor y en la cual están alojadas las laminillas indicadoras con suficiente holgura para su desplazamiento transversal, para el que los laterales de la abertura de este marco establecen los oportunos topes, mientras que en las caras internas de los marcos externos, y en zonas opuestas entre sí, están formados medios de retención circunstancial para las laminillas en su posición seleccionada.
- 10.
- 15.
- 20.
3. Dispositivo verificador de resultados en quinielas, según la reivindicación 2, caracterizado por el hecho de que las laminillas indicadoras están dotadas por sus extremos de unos nervios, que sobresalen en caras opuestas, los cuales son susceptibles de acoplarse circunstancialmente en unas ranuras longitudinales que se forman en margenes opuestos de las caras internas de los marcos externos que forman la estructura de la placa.
- 25.
4. Dispositivo verificador de resultados en



193806

- quinielas, según la reivindicación 1, caracterizado por el hecho de que las laminillas indicadoras están formadas por una tira transparente, en cuyos extremos de su cara superior están fijadas unas placas opacas, entre las cuales queda comprendida la zona transparente, formando los
5. bordes internos de aquéllas unos puntos de apoyo para los medios que se empleen para lograr el desplazamiento transversal de la laminilla para conseguir su posición correcta, en la que la zona transparente deberá estar colocada según el resultado producido.
- 10.

5. Dispositivo verificador de resultados en quinielas.

La presente memoria descriptiva consta de ocho hojas foliadas escritas a máquina por una sola cara.

Barcelona, 23 de julio de 1973

Angel Antonio FERNANDEZ TORRIJOS

p.a.

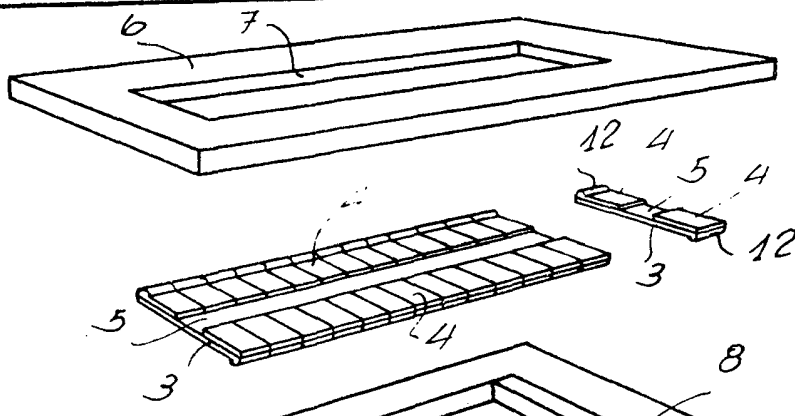
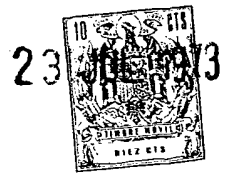


FIG. 1

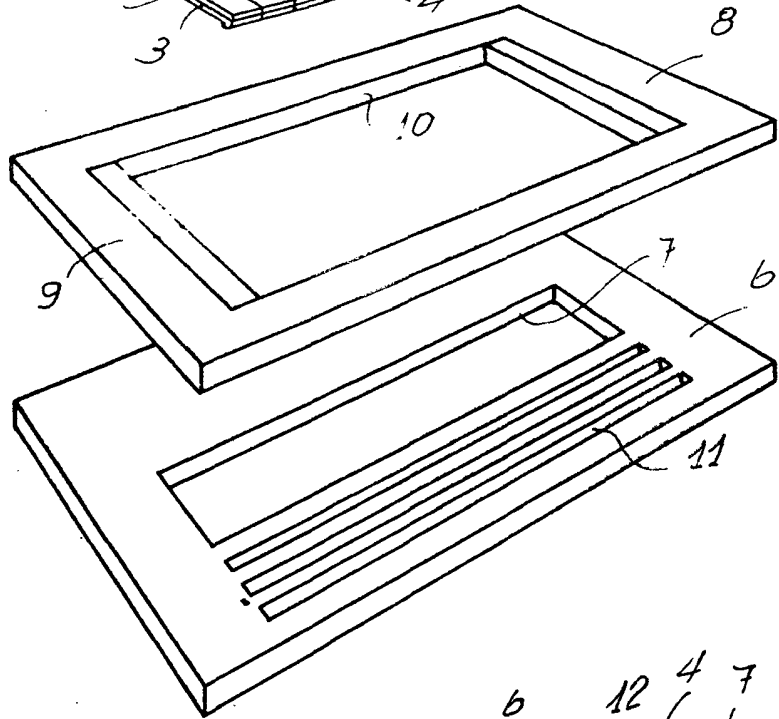


FIG. 2

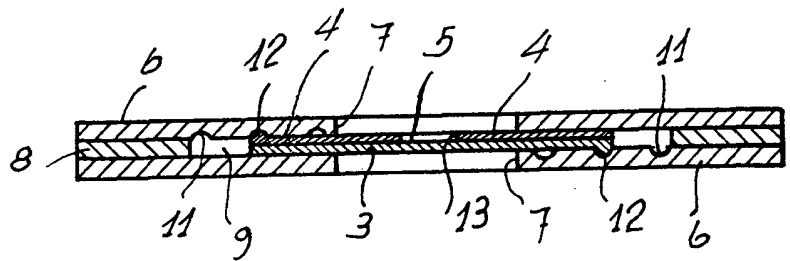
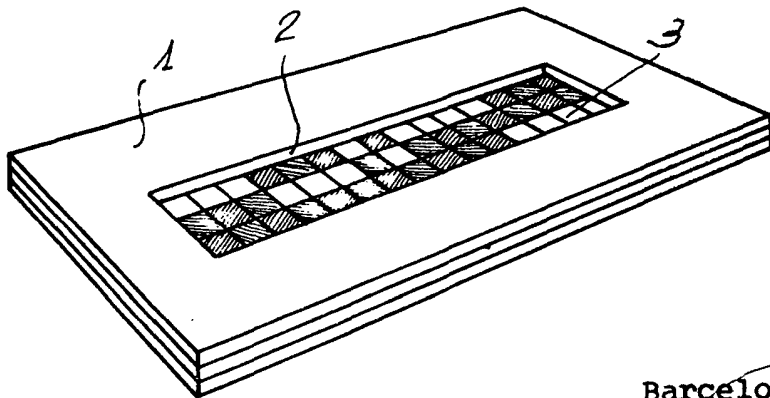


FIG. 3



Barcelona, 23 de julio de 1973
p.a.

A/12222