



193803

A rectangular box with a dashed border containing the handwritten text "A47L".

M O D E L O
D E
U T I L I D A D

a favor de DUST CONTROL SERVICE OF PUERTO RICO INC., entidad brasileña, domiciliada en Puerto Rico 00936, América 158, Floral Park, Hato Rey, por "SOPORTE PARA ABRILLANTADORES DE SUELO".

- . -

MEMORIA DESCRIPTIVA

La presente invención se refiere a un soporte para abrillantadores de suelo dotado de medios para el montaje en posición recambiable de la mopa o abrillantador, al que mantiene en posición de uso perfectamente

5. tenso.

Los abrillantadores manuales de suelo tienen un problema que es preciso resolver dentro de unos límites de simplicidad, a fin de no gravar sobre el coste del dispositivo. Este problema estriba en la disposición de

10. un soporte para la mopa abrillantadora que, como se com-



prende, ha de permitir un recambio fácil, ya que esta mopa se ensucia y desgasta.

- En una realización conocida, el dispositivo comprende dos marcos que sobresalen en sentidos opuestos, de un soporte, los cuales se introducen en bolsillos previstos en los extremos de la mopa abrillantadora al que mantienen tenso, estando uno de estos marcos articulado con posibilidad de abatimiento sobre el otro marco, para facilitar la colocación de la mopa. De acuerdo con la invención se ha previsto un dispositivo fiador que asegura la posición de uso o desplegada del marco en cuestión, el cual comprende dos cerrojos o pestillos susceptibles de bloquear ambos lados del marco oscilante en la posición de uso, los cuales se hallan articulados a puntos situados en lados opuestos del eje de oscilación de una palanca de mando que sobresale exteriormente.

- Los pestillos presentan sendas aletas troqueladas en sus extremos de articulación a la palanca, que juegan en aberturas practicadas en la misma, y esta última es empujada por un resorte que tiende a estabilizar sus posiciones.

- Para la mejor comprensión de cuanto queda descrito en la presente memoria, se acompaña un dibujo en el que, tan sólo a título de ejemplo, se representa un caso práctico de realización del objeto de la invención.

En dichos dibujos, la figura 1 es una vista en planta superior del abrillantador con el soporte desplegado en posición de uso; la figura 2 es una vista en alzado

993807 20



- lateral; la figura 3 es una vista similar a la anterior, si bien el marco móvil aparece plegado; la figura 4 es una vista en planta inferior, a mayor escala, que muestra el dispositivo fiador en posición de liberación del marco articulado; la figura 5 es una vista similar, si bien el dispositivo está en posición de bloqueo; y la figura 6 es un detalle en sección longitudinal de la articulación de la palanca de accionamiento y los dos pestillos, pudiendo apreciarse el resorte que empuja la palanca.
- 5.
10. El soporte para abrillantadores de suelo descrito consta, en el dibujo, de un marco fijo -1- que sobresale lateralmente de una caja central -2- en cuyo interior está articulado otro marco -3-, que sobresale lateralmente en sentido opuesto al -1- susceptible de girar alrededor de los extremos -4- y abatirse sobre éste (figura 3).
15. En el interior de la caja -2- están montados dos pestillos -5- y -6-, desplazables axialmente en sentidos opuestos, dotados en uno de sus extremos de sendas aletas -7-8-, que juegan en el interior de aberturas -9-10- de una palanca -11- articulada alrededor de -12- y empujada por un resorte -13- contra los pestillos. Esta palanca sobresale al exterior por una abertura lateral -14- de la caja -2-.
20. Los extremos de los marcos -1- y -3- se introducen en respectivos bolsillos extremos -15- de un cojín abrillantador -16- (figura 3), manteniéndola tensa cuando el marco -3- se halla en posición extendida (figuras 1 y 2).
- 25.

- 4793803

20



Accionando la palanca -11- se consigue desplazar a los pestillos -5- y -6-, que liberan o inmovilizan al marco -3- (figuras 4 y 5).

5. El recambio de la funda -16- se efectua con toda sencillez, situando al marco -3- en la posición que ilustra la figura 3. El retorno a la posición de trabajo tampoco ofrece dificultad y queda asegurada por los pestillos -5-6-.

10. Serán independientes del objeto de la invención los materiales empleados en la construcción de las distintas piezas que componen el dispositivo, formas y dimensiones de las mismas y cuantos detalles accesorios puedan presentarse, siempre y cuando no afecten a su esencialidad.

- . -

N O T A

15. 1. Soporte para abrillantadores de suelo, de la clase que comprenden dos marcos laterales coplanarios y opuestos, los cuales se introducen en bolsillos previstos en los extremos de la mopa abrillantadora, al que mantienen tenso, uno de los cuales, está articulado con posibilidad de abatimiento sobre el marco opuesto, para facilitar la colocación de la mopa, caracterizado esencialmente por el hecho de comprender un dispositivo fiador, estabilizador de la posición de uso de dicho marco articulado, constituido por dos pestillos susceptibles de bloquear los

20.

793803

20



lados del marco móvil, articulados a puntos situados a lados opuestos del eje de oscilación de una palanca de mando que sobresale exteriormente.

5. 2. Soporte para abrillantadores de suelo, según la reivindicación 1, caracterizado por el hecho de que los pestillos están dotados en sus extremos de articulación a la palanca, de sendas aletas dobladas, que juegan en aberturas previstas en la misma, en tanto que la palanca es empujada por un resorte contra los pestillos, para estabilizar sus posiciones.
- 10.

3. Soporte para abrillantadores de suelo.

La presente memoria descriptiva consta de cinco hojas foliadas escritas a máquina por una sola cara.

Barcelona, 20 de julio de 1973

DUST CONTROL SERVICE OF
PUERTO RICO INC.

P.A. I. PONTI

P. P.

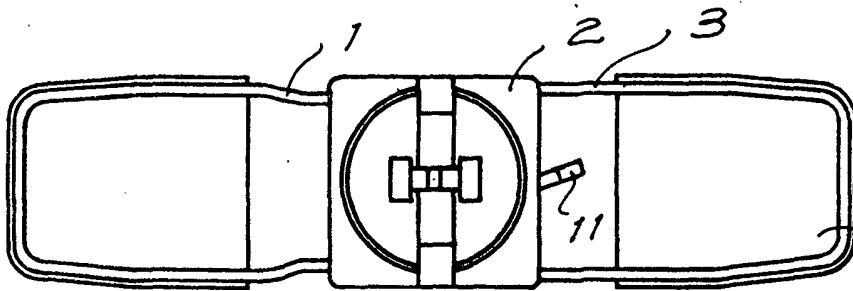


FIG. 1

20
15



FIG. 2

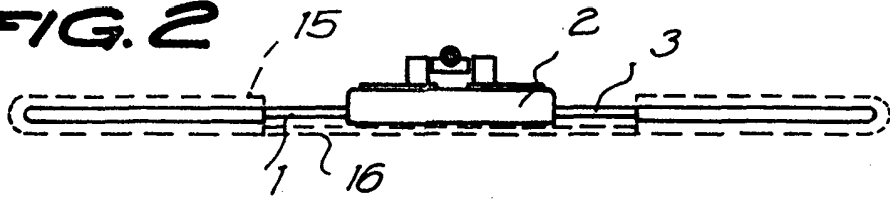


FIG. 3

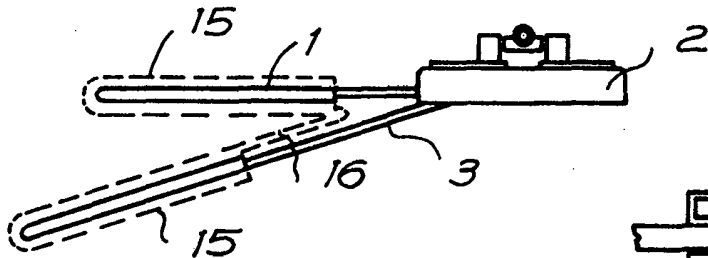


FIG. 4

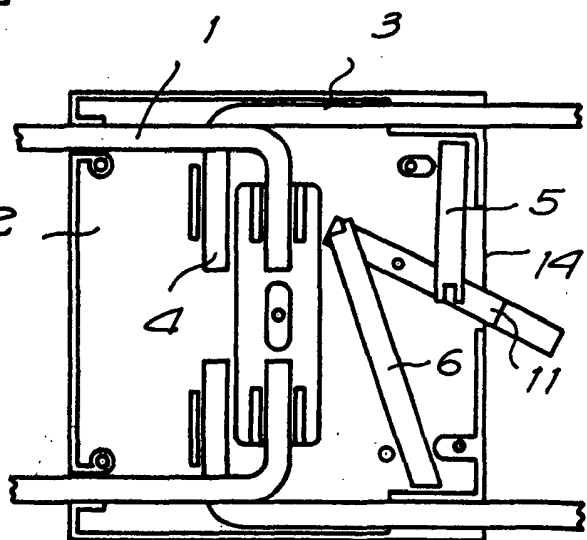


FIG. 5

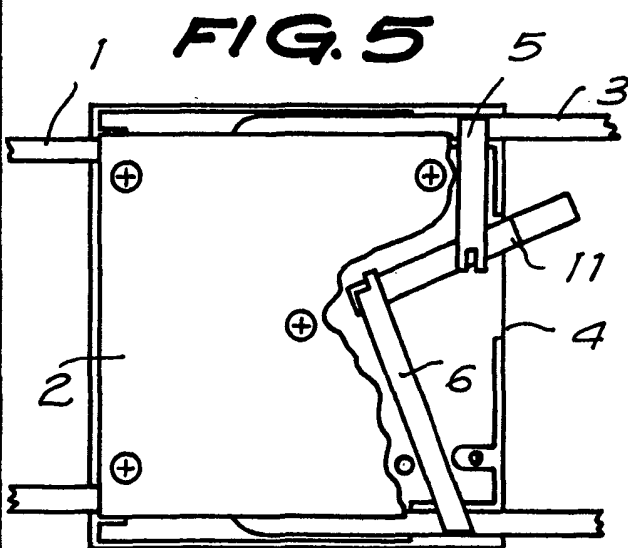
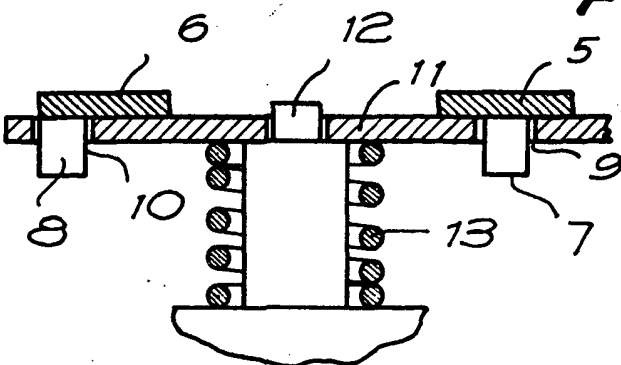


FIG. 6



Barcelona, 20 JUL. 1973

p.a. I. PONTI

p.p.