

10-9-75

193800^e

20 JUL



Incl. Cl.: A44C

MODELO DE UTILIDAD

por 20 años

por "DISPOSITIVO RECORDATORIO PARA COMPRAS", a favor de EXCLUSIVE ESPAÑA, S.A., de nacionalidad española, domiciliada en POLINYÁ (Barcelona) - Ctra. de Mollet a Sentmenat, Km. 6.

=====

MEMORIA DESCRIPTIVA

El presente Modelo de Utilidad se refiere a un dispositivo destinado a facilitar al ama de casa el recordar los diferentes productos que debe adquirir cuando visita un supermercado o realiza en diferentes establecimientos la compra de alimentos y artículos diversos para la preparación de las comidas y para el cuidado de la casa. El dispositivo que se describirá posee unos elementos móviles en correspondencia con los nombres de diferentes productos y que se accionarán, distinguiéndolos por su posición, cuanto interese recordar el concepto correspondiente.

Son conocidos dispositivos recordatorios de forma circular, provistos en su periferia de elementos desplazables retenidos mediante cordones elásticos, dis-

100078

19380ⁿ

- 2 -

20 JUL



positivos que presentan el inconveniente de su tamaño ex
cesivo y forma poco adecuada.

- El recordatorio para compras objeto del presen
te Modelo es de tamaño reducido y forma muy conveniente,
5. pudiéndose sujetar mediante una cadena a un llavero en
el que se disponen las llaves de uso convencional, pu-
diendo caber asimismo en el interior de un bolsillo o mo-
nadero.

- Para facilitar la explicación, se acompaña a
10. la presente memoria unos dibujos en los que se ha repre-
sentado, a título de ejemplo ilustrativo y no limitativo
un caso de realización de un dispositivo recordatorio pa-
ra compras, según los principios de las reivindicacio-
nes.

15. En los dibujos:

La figura 1 es una vista en perspectiva del
cuerpo del dispositivo en posición de cerrado, y la figu-
ra 2 otra vista del propio recordatorio en posición
abierta.

20. La figura 3 es una sección transversal del dis-
positivo recordatorio por un plano indicado III-III en
la primera proyección.

Los elementos designados con números en los di-
bujos corresponden a las partes siguientes:

25. -1- y -2-, piezas en forma de cajas rectangula-
res y aplanadas, provistas, junto a una de sus aristas
mayores destinadas a quedar adyacentes, de los salientes
-3- y -4-, destinados a facilitar la apertura y cierre
de la caja resultante de la yuxtaposición de las dos pie-
30. zas citadas; -5-, saliente derivado de uno de los lados



- menores de una de las piezas primeras, por el que se sujetará al extremo de una cadena -6- perteneciente, por ejemplo, a un llavero -7- o similar; -8- y -9-, bisagras de articulación entre las dos semicajas; -10-, placa laminar que ocupa algo más de la mitad de la superficie de cada base de las semicajas -1- y -2-, con su cara externa levemente introducida, sobre la que se aplica una lámina -11- de papel o similar, portadora de inscripciones que quedan en correspondencia con las hendiduras transversales -12-, formadas en el resto de la base considerada y portadoras de unos botones -13-, susceptibles de deslizarse por aplicación digital sobre ellos de una fuerza moderada. Dichos botones serán ventajosamente de color diferente del de las zonas -14- en las que se hallan.
5. Todo cuanto no afecte, altere, cambie o modifique la esencia del dispositivo descrito, será variable a los efectos del actual Modelo.
10. N O T A.
15. Se reivindica como objeto de este registro por Modelo de Utilidad:
20. 1.- Dispositivo recordatorio para compras, caracterizado esencialmente por presentar la estructura de dos semicajas de estructura rectangular y aplanada, configuración simétrica y acopladas mediante salientes conjugados, derivados de sus caras laterales, poseyendo cada una de las bases de las semicajas una zona lisa destinada a la aplicación de una lámina dotada de inscripciones, en correspondencia con hendiduras practicadas transversalmente en la propia cara y portadoras de sendos botones susceptibles de deslizamiento en el interior de
- 25.
- 30.

000.78

- 4 - 193800

20 JUL



aquéllas al recibir la aplicación de un esfuerzo digital.

Sean cuales fueren las circunstancias que concurran en la esencialidad del Modelo de Utilidad, definido en la anterior reivindicación, cuyo objeto es:

5. 2.- "DISPOSITIVO RECORDATORIO PARA COMPRAS".

Consta la presente memoria de cuatro hojas foliadas, mecanografiadas por una sola cara y de los dibujos unidos a la misma.

Barcelona, 20 JUL. 1973

10. P.A. de EXCLUSIVE ESPAÑA, S.A.

ALFONSO DURÁN
P. P.


Fdo.: Luis Durán Benjame

FE/po.

FIG.1

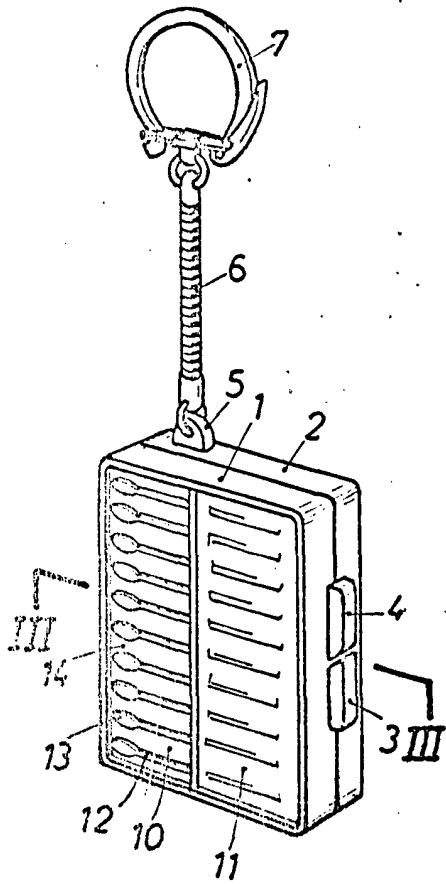


FIG.2

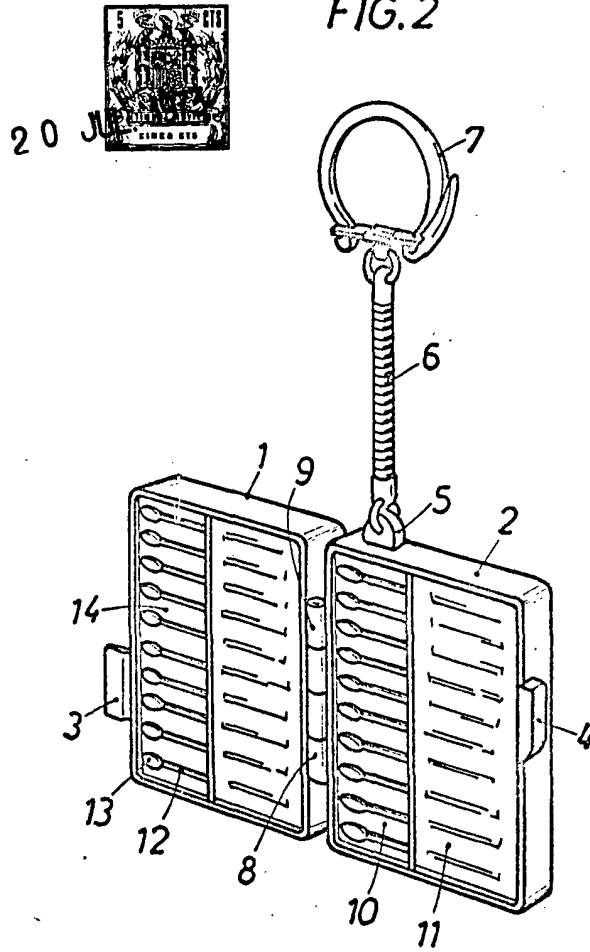
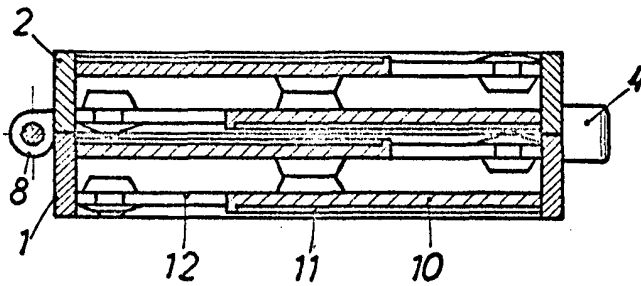


FIG.3



BARCELONA, 20 JUL. 1973
 P.A. ALFONSO DURÁN
 P. P.

Fdo.: Luis Durón Bonejam

ESCALA VARIABLE