

20 JUL. 1937



193799

MODELO DE UTILIDAD

por 20 años

por "DISPOSITIVO HUMECTADOR", a favor de D. Carlos MALLA Santeu gini, de nacionalidad española, domiciliado en BARCELONA - Rose llón, 258, 3º, 1ª.

=====

*Y...  
CORREO*

MEMORIA DESCRIPTIVA

El presente Modelo de utilidad se refiere a un dispositivo destinado a aplicar una ligera capa de agua, a efectos de activación, a una capa de un adhesivo en estado sólido, perteneciente, por ejemplo, a la solapa de cierre de un sobre, al reverso de un sello de correos, y otras partes equivalentes de artículos de papel. También puede servir como humectador de la punta de los dedos cuando se maneja o cuenta hojas de papel, billetes de banco y similares.

5. El dispositivo que se describirá se caracteriza por su gran simplicidad y su notable eficacia, poseyendo un depósito destinado a contener una carga de agua, que sirve al mismo tiempo como mango para el empleo del utensilio, el cual se usa con gran facilidad y comodidad.

10. Para facilitar la explicación, se acompaña a la presente memoria una hoja de dibujos, en los que se ha representado, a título de ejemplo ilustrativo y no limitativo, un caso

20 JUL.



de realización de un dispositivo humectador, según los principios de las reivindicaciones.

En los dibujos:

5. La figura 1 es una vista en perspectiva del útil en cuestión en su fase de trabajo, aplicando una capa de humedad sobre una banda adhesiva.

La figura 2 es una sección por un plano vertical del cuerpo del dispositivo en su fase operativa, indicándose con flechas los sentidos de su movimiento normal de uso.

10. Los elementos designados con números en los dibujos corresponden a las partes siguientes:

-1-, banda adhesiva, que será activada por la aplicación de una fina capa de humedad; -2-, parte separable del dispositivo, constituyendo el cabezal operativo, sustentando un rodillo -3- de un material flexible, elástico y esponjoso, tal como la espuma de poliuretano, cuya superficie cilíndrica emerge parcialmente a través de una abertura -4- practicada transversalmente en el cabezal; -5-, mango-depósito del dispositivo, prolongado en el apéndice -6-, de sección ligeramente inferior, destinado a su introducción en la base abierta y superior del cabezal -2-, de manera que la base -7-, ventajosamente de mayor espesor que el cuerpo -5-, dotada del orificio -8-, quede próxima, prácticamente en contacto, con la superficie cilíndrica del rodillo; -9-, pasador transversal, sujeto por sus extremos entre dos caras opuestas del cabezal -2-, sirviendo de eje al rodillo -3-.

La totalidad de componentes del dispositivo descrito podrá realizarse de material plástico, susceptible, por sus propiedades, de presentar un acabado y coloración convenientes. En particular, el mango-depósito -5- podrá ser flexible, de modo que su deformación por efecto de una fuerza aplicada

20 JUL



determine, al recuperarse elásticamente, un efecto de succión, estando sumergido dicho componente en una masa de agua, que determine, en consecuencia, el llenado de dicho depósito.

5. Todo cuanto no afecte, altere, cambie o modifique la esencia del dispositivo descrito, será variable a los efectos del actual Modelo.

N O T A.

Se reivindica como objeto de este registro por Modelo de utilidad:

10. 1.- Dispositivo humectador, caracterizado esencialmente por constar de un cabezal prismático y hueco, dos de cuyas caras opuestas sustentan un pasador transversal que sirve de árbol de giro para un rodillo cilíndrico de un material elástico y esponjoso, cuya superficie lateral emerge parcialmente a través de una abertura practicada oblicuamente en uno de los extremos del cabezal, en tanto que el otro extremo, abierto, sirve para la introducción de una derivación prismática de un cuerpo de manejo para el dispositivo, que sirve al mismo tiempo como depósito de agua para el mismo, la cual tiene salida a través de un orificio de pequeño diámetro practicado en la cara extrema del apéndice introducido en el cabezal y situada prácticamente en contacto con la superficie cilíndrica del rodillo.

25. Sean cuales fueren las circunstancias que concurren en la esencialidad del Modelo de utilidad, definido en la anterior reivindicación, cuyo objeto es:

2.- "DISPOSITIVO HUMECTADOR".

Consta la presente memoria de cuatro hojas foliadas, mecanografiadas por una sola cara y de los dibujos unidos a

20 JUL



la misma.

Barcelona, 20 JUL 1973

P.A. de D. Carlos MALLA Santeugini,

ALFONSO DURÁN

P. P.

Fdo.: Luis Durán Benejam

FE/pc.

FIG. 1

20 JUL

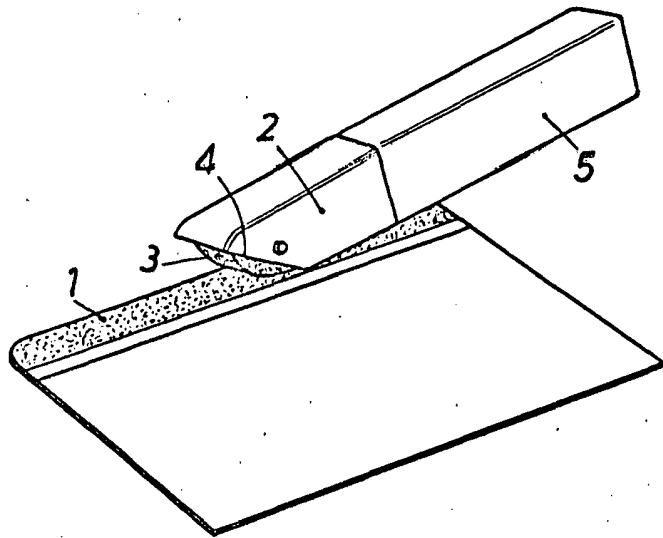
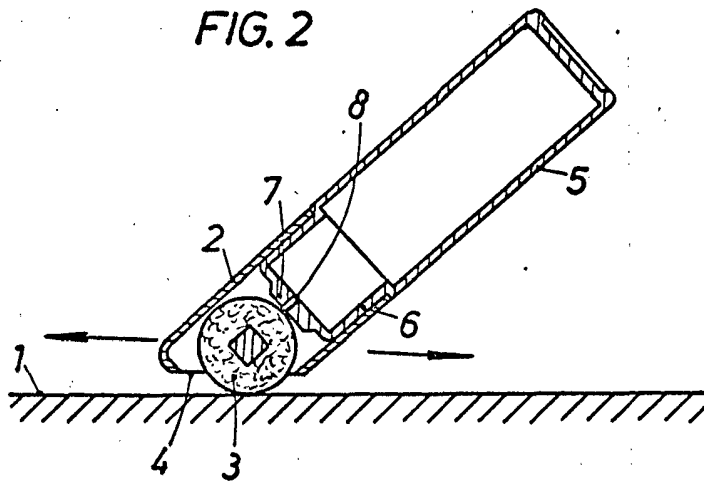


FIG. 2



BARCELONA, 20 JUL. 1973

P.A.  
ALFONSO DURÁN  
P. P.

Fdo: Luis Durán Benejam

ESCALA VARIABLE