

193790

P-8255.

Nº 15.472.- U.S. Serial.
Nº 148.488.- Baker.



1937 90

**MALA FERRODUCCION
POR DEFECTO DEL ORIGINAL**

-2 NOV. 1950

MEMORIA DESCRIPTIVA

para solicitar

P A T E N T E D E I N V E N C I O N

en

E S P A Ñ A

por VEINTE años

a nombre de THE TIMKEN ROLLER BEARING COMPANY, entidad norteamericana, establecida en 1.835 Dueber Ave., Canton, Ohio, Estados Unidos de América, por:

"MEJORAS INTRODUCIDAS EN LOS TALADROS PARA ROCA".

Este invento se refiere a brocas para taladros de roca y más especialmente a brocas que pueden reemplazarse fácilmente una vez agotado su periodo de utilidad.

El presente invento ofrece una broca para taladros de roca que comprende un cuerpo provisto de un casquillo, un reborde anular en la pared de fondo de dicho casquillo y que



193790

apunta hacia el extremo abierto del mismo, y una varilla de taladro encajada en dicho casquillo, empotrándose el reborde en la varilla por la acción de la carga aplicada al cuerpo de la broca.

5 El objeto del invento es ofrecer una broca para taladro de rocas reemplazable para una varilla que puede insertarse en el casquillo de la brocha manteniéndose esta última en la varilla por contacto friccional sin cansar o astillar la varilla del taladro.

10 El invento consiste en ofrecer una broca de taladro provista de un casquillo de sección cilíndrica, cuya base está provista de un reborde anular endurecido cuyo vértice se dirige hacia el extremo abierto del casquillo en que se inserta una varilla de taladro relativamente blanda.
15 El borde se empotra en la varilla por la acción de la carga impuesta a la broca.

En los dibujos que representan realizaciones del invento:

20 La fig. 1 es una vista de extremo de la broca de taladro.

La fig. 2 es una vista en corte dado por la línea 2-2 de la fig. 1, y la fig. 3 es una vista de la broca de taladro montada con partes en corte para mostrar detalles.

25 Este invento se incorpora en las diversas vistas de los dibujos en los cuales el número 1 designa el cuerpo de la broca provisto de bordes cortantes radiales 2 en un extremo. El otro extremo del cuerpo tiene un casquillo de



193790

sección circular 3 con un fondo o base planos 4. Un reborde triangular 5 va formado en la base del casquillo, y el ángulo comprendido entre los lados de la porción saliente del reborde es con preferencia de 60°. apuntando el reborde hacia el extremo abierto del casquillo. Todo el cuerpo, incluyendo el reborde, está endurecido.

Una varilla de taladro cilíndrica no endurecida 6 se inserta en el casquillo 3. La varilla encaja justamente en el casquillo, y cuando se aplica una carga de taladro al cuerpo de la broca, el reborde se empotra en el extremo de la varilla, estando el reborde dispuesto radialmente hacia dentro desde las paredes del casquillo. Por tanto, el reborde puede empotrarse en la varilla de taladro, ensanchando así el extremo de la varilla de modo que el encaje de rozamiento entre la varilla y el miembro del cuerpo aumenta de este modo.

En una construcción de broca como se describe, el metal al extremo de la varilla de taladro sólo se desplaza lo suficiente para mantener un contacto friccional con el cuerpo de la broca. El extremo de la varilla no recibe tensiones indebidas al ser forzado fuera de su posición normal. Cuando se quita la broca, solo es preciso vencer la fricción, y no sobreviene movimiento del metal. No hay muescas ni cavidades debilitadoras en la pared de la broca. La sustitución de las brocas gastadas se realiza muy fácilmente golpeándolas con un martillo. El extremo de la varilla durará más tiempo antes de enderezarlo, porque ha sufrido menos esfuerzos. Cuando se necesita el enderezamiento, este es fácil, pues sólo es necesario hacer la muesca de bastante poco fondo para hacer que la inversión durante el uso mantenga el encaje de rozamiento con la broca. Se elimina o



193790

J-2
se reduce en gran manera el cansancio y el astillado de la varilla de taladro, que se observa en los dispositivos de la técnica anterior.

5 El reborde 3 se representa como continuo, pero puede interrumpirse o romperse en un número de segmentos. Esta Memoria describe una varilla de sección redonda que coopera con el casquillo y reborde redondos, pero puede emplearse un casquillo y varilla de diferente forma, por ejemplo, de sección cuadrada, hexagonal u otra cuando se forma un
10 casquillo de sección similar en la broca del taladro.

Esta solicitud que corresponde a la presentada en Estados Unidos de América, el 8 de Marzo de 1950, bajo el número 148.488, se acoge a los beneficios del art. 51 del vigente Estatuto-Ley sobre Propiedad Industrial.

15

NOTA

Los puntos de invención propia y nueva que se presentan para que sean objeto de esta Patente de Invención en España, por VEINTE años, son los siguientes:

20 1ª.- Mejoras introducidas en los taladros de roca, según las cuales los mismos comprenden un cuerpo provisto de un casquillo, un reborde anular en la pared de fondo del casquillo y que apunta hacia el extremo abierto del mismo; y una varilla recibida en dicho casquillo, empo-



1950

193790

trándose el reborde en la varilla por la sección de la carga aplicada al cuerpo de la broca.

5 2º.- Mejoras introducidas en los taladros de roca, según las cuales los mismos comprenden un miembro de cuerpo provisto de un casquillo circular de fondo plano, un reborde triangular anular endurecido formado en dicho fondo y cuyo vértice apunta hacia el extremo abierto del casquillo, una varilla de taladro cilíndrico en el casquillo sostenida friccionalmente en él por dicho reborde que es empotrado en su extremo por la acción de la carga aplicada a la broca del taladro.

15 3º.- Mejoras, según se reivindican en el punto 1º o 2º, según las cuales el reborde está espaciado radialmente hacia dentro desde la pared del casquillo.

4º.- Mejoras según se reivindican en los puntos 1º, 2º o 3º, según las cuales la varilla es más blanda que la broca y el reborde dispuesto en dicho casquillo.

5º.- Mejoras introducidas en los taladros para roca.

20 Tal y como se ha descrito en la Memoria que antecede, representada en el dibujo que se acompaña y con los fines que se han especificado.

Esta Memoria consta de cinco hojas escritas a máquina por una sola cara.

25

Madrid, - 2 NOV. 1950

Alberto de Elizaburu
Por Poder

193790



FIG. 1.

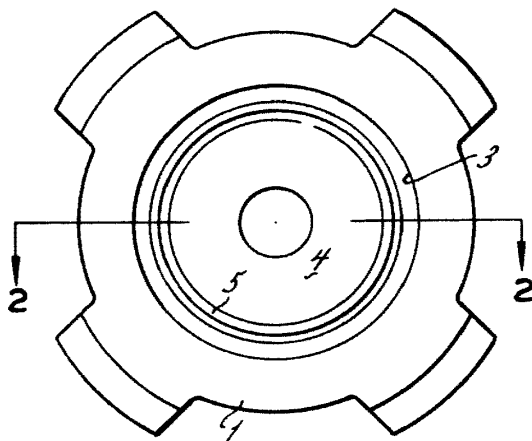


FIG. 2.

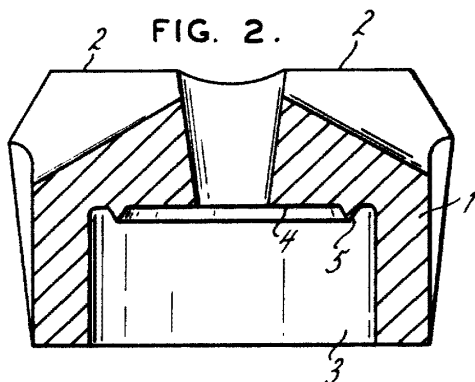
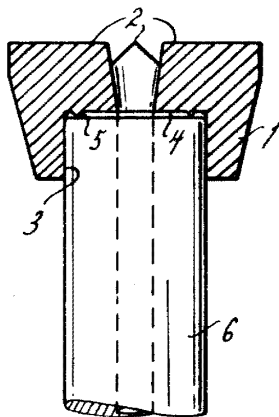


FIG. 3.



193790

P A

Evil