

100975

193786



Int. Cl.º: <u>A43B</u>

MODELO DE UTILIDAD
por veinte años
a favor de

Dn. Benito LOJO GARCIA
de nacionalidad española
residente en MADRID, C/ Bravo Murillo 68

P O R

"SUELA-PLANTILLA CON CAMARAS DE AIRE, APLICABLE A CALZADOS".

M E M O R I A D E S C R I P T I V A

El presente Modelo de Utilidad mejora notablemente lo ya conocido en el mercado consistiendo en suela-plantilla con cámaras de aire, - aplicable a calzados.

5 Efectuadas las presentes pruebas, el resultado ha sido completamente satisfactorio, por las evidentes consecuencias que se obtiene en el presente Modelo de Utilidad.



Para la mejor comprensión del objeto del presente Modelo de Utilidad procedente de la Patente de Invención 390.423 consiste en una suela-plantilla con cámaras de aire, aplicable a calzados, se acompaña un plano explicativo de sus particularidades esenciales a título de ejemplo no limitativo.

En la Figura -A- se aprecia una vista del conjunto, apreciándose:

En -1- el cuerpo general de la propia suela-plantilla.

En -2- la cámara de aire trasera.

En -3- un acanalamiento que une las dos cámaras -2- delantera y trasera.

En -4- se aprecia un ángulo que se forma en la parte superior de la suela-plantilla donde encaja la tapa -5-.

En la Figura -B- se aprecia:

En -5- se aprecia una tapa que, recibe al corte del calzado y se fija en el mentado ángulo -4-, ya que el mismo circunda el contorno de esta tapa.

En la Figura -C- se aprecia una vista en corte del conjunto, viéndose con todo detalle el cuerpo general -1-, cámaras de aire -2-, acanalamiento de enlace de las mismas -3- y tapa -5- que lleva en sus bordes cogido al corte del calzado y colocado en el ángulo -4-.

Se mejora notablemente lo ya conocido en el mercado, al presentar un bloque que forma una suela neumática, en su aplicación como tal, cómoda al pisar sobre el aire encerrado en las cámaras de la suela y, adaptable a todos los pies, por admitir -según los casos- acoplar en el interior de las cámaras una pieza esponjosa o dura por admitirlo suficientemente la capacidad de espacio interior de las mismas.

Descrito suficientemente el presente Modelo de Utilidad, solamente cabe hacerse constar que, podrá ser objeto de mejoras siempre y cuando no se altere su esencialidad no desvirtuándola el cambio de forma ni los materiales a emplear en su realización.

REIVINDICACIONES

Reivindica el recurrente la propiedad y el derecho exclusivo de fabricación en España y sus Dominios del objeto del presente Modelo de Utilidad caracterizado en las siguientes reivindicaciones.

1ª.- Suela-plantilla con cámaras de aire, aplicable a calzados, caracterizado esencialmente en una pieza caja con dos cámaras, una delan-

193786



tera y otra trasera, comunicadas entre sí por un acanalamiento de compensación de aire entre una y otra cámara.

45 2ª.- Suela-plantilla con cámaras de aire, aplicable a calzados, caracterizado esencialmente por constituir un bloque-neumático, admitiendo según los casos acoplar en el interior de las cámaras una pieza esponjosa, o dura, quedando el mentado bloque herméticamente cerrado con la plantilla que, lleva adherido el corte del calzado.

50 3ª.- Por "SUELA-PLANTILLA CON CAMARAS DE AIRE, APLICABLE A CALZADOS".

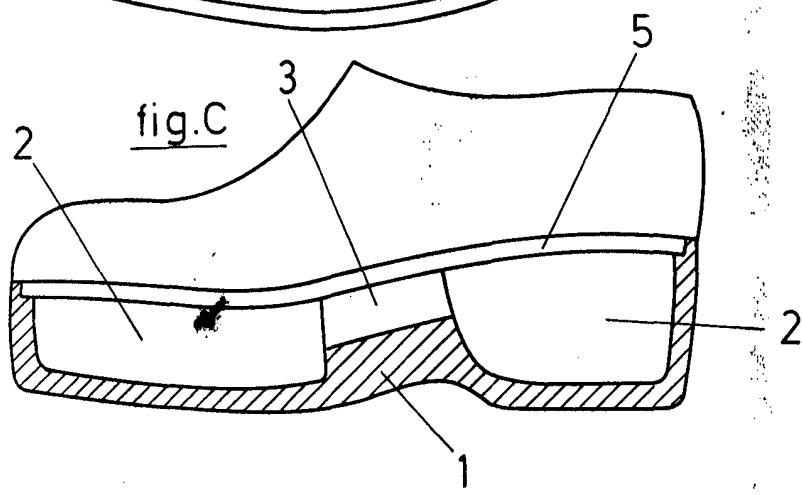
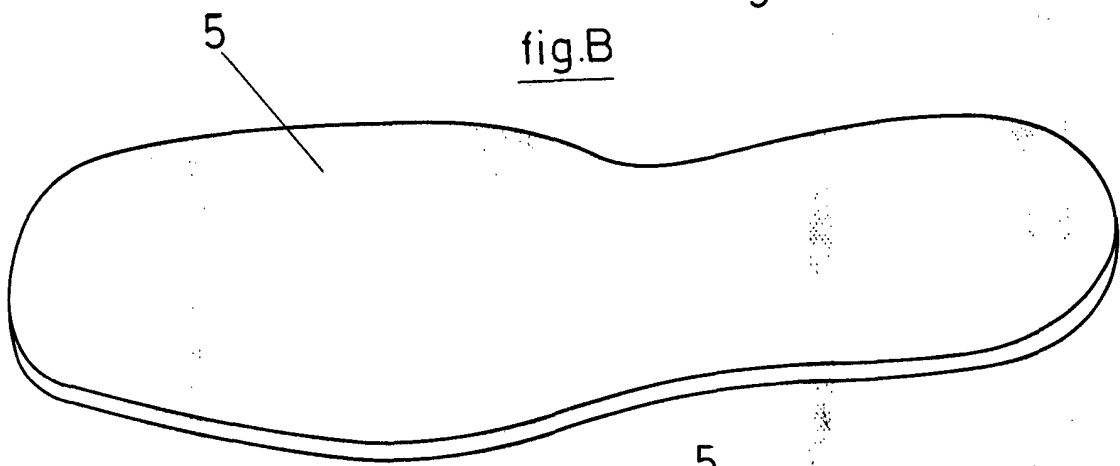
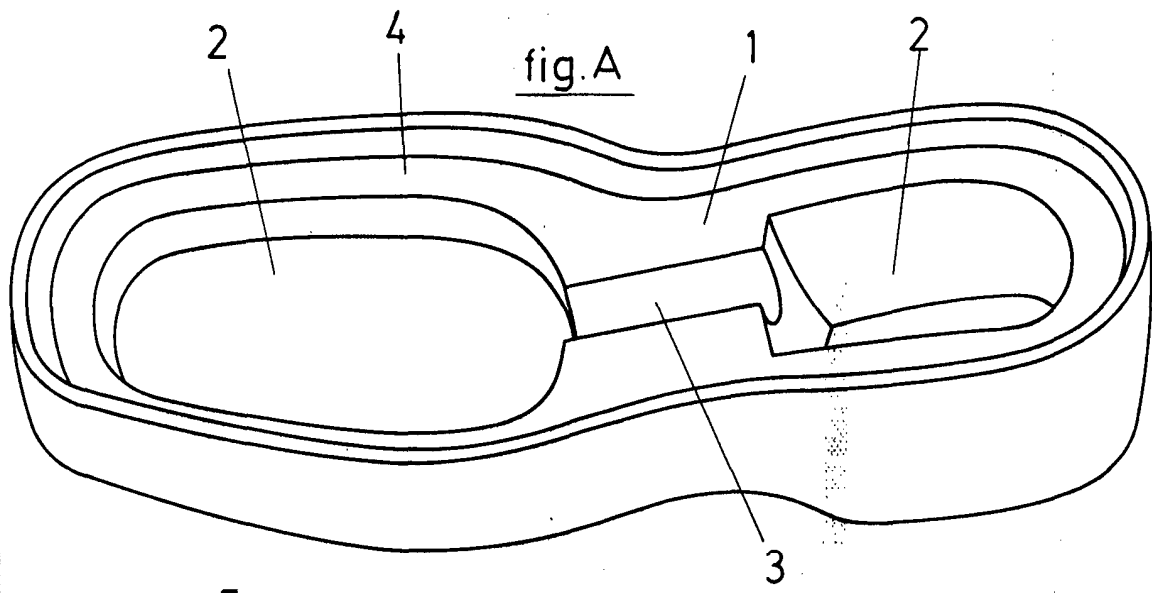
Sean cuales fueren las circunstancias que concurren en la esencia -
lidad del presente Modelo de Utilidad, caracterizado en el cuerpo de -
esta memoria descriptiva.

55 Consta el presente de tres hojas mecanografiadas por una sola cara, numeradas, fohiadas y acompañadas de una hoja simple de planos, a título de ejemplo no limitativo.

Madrid, 29 de Julio 1.973.

P.A.

37 JUL 1973



MADRID PA 1-8-1973

[Handwritten signature]

ESCALA VARIABLE

B. Solichore