

193779



EX. CI. A63H

ANULADO
 N.º 193779
 MEMORIA DESCRIPTIVA
 DE LA EXPOSICION DE
 COPIAS Y CERTIFICADOS
 correspondiente a la solicitud de concesión de un...

MODELO DE UTILIDAD

SOLICITANTE: DON JOSE MOLINA ZAMORA

RESIDENCIA: c/ Secretario Coloma, 1- BARCELONA

ENUNCIADO: DISPOSITIVO LANZADOR DE PELOTAS

Prioridad: Patente n.º del

MC/.



1 El Estatuto vigente sobre Propiedad Industrial, de
26 de Julio de 1929, en su texto refundido publicado el 30
de Abril de 1930, establece los caracteres de patentabili-
dad de las invenciones de tipo industrial que tienen por
5 objeto obtener ventajas sobre lo ya conocido, admitiendo
por consiguiente como patentables, las nuevas máquinas, a-
paratos, instrumentos, procesos de fabricación, etc. La am
plitud de conceptos previstos como patentables, ha llevado
al legislador a aclarar (Artº. 46) que la enumeración con-
10 tenida en dicho cuerpo legal es puramente enunciativa y no
limitativa, haciéndola extensiva incluso a los descubrimien-
tos de tipo científico (Artº. 47).

15 El Decreto de 26 de Diciembre de 1947, recogiendo
la Orden de 18 de Noviembre de 1935, confirma el criterio
legal de que también serán patentables los instrumentos, ob-
jetos, o partes de los mismos, que aporten a la función a
que son destinados, un beneficio o efecto nuevo, y en defi-
nitiva que constituyan una mejora sustancial sobre lo ante-
riormente conocido.

20 Pues bien, a tenor de lo expuesto, y en base al ar
ticulado que recoge los conceptos expresados, debe conside-
rarse, que la invención a que se refiere la presente memo-
ria, constituye una novedad industrial, con características
y ventajas que la hacen merecedora del privilegio de explo-
25 tación exclusiva que por ella se solicita, premiando así
los méritos de quien aporta a la industria del país una me-
jora efectiva y precisamente comprendida entre las enuncia-
das por la Ley como patentables. (Arts. 46 y 47 en relación
con el 171, en su nueva redacción afectada por la Orden de
30 18 de Noviembre de 1.935).



1

La presente invención, según se expresa en el enunciado de esta Memoria descriptiva, se refiere a un dispositivo lanzador de pelotas, de especial aplicación en las pistas de tenis.

5

Este dispositivo se emplea principalmente en las pistas de tenis, que presentan un pequeño desnivel periférico con un canal extremo, por el que pueden discurrir las pelotas hasta llegar a un conducto que las introducen en el dispositivo objeto de la invención, el cual lanzara a las pelotas en un momento determinado, a voluntad del jugador.

10

Para complementar la descripción que seguidamente se va a realizar y con el fin de ayudar a la mejor comprensión de las características del invento, se acompañan a la presente memoria una hoja de dibujos donde se ha representado una vista en sección del dispositivo lanzador de pelotas.

15

A tenor de los planos comentados, el dispositivo lanzador de pelotas esta constituido por un tubo dispuesto verticalmente en la tierra, y con su boca superior a flor de ella .

20

El tubo (1) presenta un orificio lateral inferior en el que desemboca el conducto (2) que viene del canal lateral de la pista.

25

En la confluencia del tubo (1) con el conducto (2), se ha previsto un asiento (3) para la pelota (4).

Bajo el asiento (3) actua un percutor (5) dispuesto en el extremo libre de un brazo (6) de palanca, accionado por un electro-imán (7).

30

En la boca superior del tubo vertical (1) se



1 encuentra una compuerta (8) accionada por un eléctrico-imán
(9) gobernado por un temporizador.

5 El dispositivo se pone en movimiento mediante un
pulsador (10), que se encuentra dispuesto bajo una membrana
(11) elástica situada al nivel del suelo.

A tenor de esta estructura el funcionamiento del
dispositivo lanzador es como a continuación indica:

10 Colocada la bola (4) sobre el asiento (3) el juga-
dor puede accionar el dispositivo cuando le parezca para
procurarse una de las bolas (4).

15 El jugador al pisar en la membrana (11), el pulsa-
dor (10) acciona el eléctrico-imán (9) con lo cual la compuer-
ta (8) deja libre la boca superior del tubo (1). A la vez
el citado pulsador (10) acciona al eléctrico-imán (7) con
lo cual el brazo (6) bascula y mediante un golpe seco y
percutor (5) golpea a la pelota (4) con la cual saldrá
impulsada violentamente hacia arriba.

20 Como el eléctrico-imán (9) esta gobernado por un
temporizador, a los pocos segundos de realizarse la salida
de la bola (4), el eléctrico-imán (9) dejara de actuar y por
lo tanto la compuerta (8) volvera a obturar la boca de sa-
lida del tubo (1).

25 No se considera necesario hacer más extensa esta
descripción para que cualquier persona perita en la materia
comprenda perfectamente la idea que se desea patentar, asi
como las ventajas que de su realización industrial han de
derivarse.

30 Por todo ello, y para evitar posibles imitaciones,
se presenta esta solicitud, pidiendo la explotación exclusi-
va de la idea descrita:



1 Hecha la descripción a que se refiere la memoria
que antecede, es preciso insistir en que los detalles de
realización de la idea expuesta, pueden variar, es decir,
que pueden sufrir pequeñas alteraciones, basadas siempre
5 en los principios fundamentales de la idea, que son en esen-
cia los que quedan reflejados en los párrafos de la descrip-
ción hecha. En efecto, el Artículo 48 del Estatuto vigente
sobre Propiedad Industrial, establece como no patentables,
en su apartado tercero, "los cambios de forma, dimensiones,
10 proporciones y materias de un objeto ya patentado" fijando
así el criterio del legislador en el sentido de que paten-
tada una idea que pueda dar lugar a una realidad práctica
e industrializable, nadie podrá apoyarse en ella para, a
pretexto de haber introducido ligeras modificaciones, pre-
sentarla como nueva y propia.

15

Este principio, en cuanto al alcance de la protec-
ción del objeto patentado se refiere, se halla confirmado
por numerosas Sentencias del Tribunal Supremo, y entre -
ellas, como más terminantes, en las de fechas 16 de octubre
de 1954, 23 de enero de 1959, 20 de marzo de 1964 y otras.

20

Establecido el concepto expresado, en cuanto a la
amplitud que debe darse a la protección solicitada, se re-
dacta a continuación la Nota de Reivindicaciones, de acuer-
do con lo que se establece en el último párrafo del apar-
tado tercero del Artículo 100 de la Ley, sintetizando así
25 las novedades que se desean reivindicar:

NOTA DE REIVINDICACIONES

En resumen, el privilegio de explotación exclusi-
va que se solicita, recaerá sobre las reivindicaciones si-
30 guientes:



1

1. DISPOSITIVO LANZADOR DE PELOTAS, caracterizado esencialmente porque está constituido por un tubo ventajosamente vertical que desemboca a flor de tierra, cuyo tubo bajo el nivel del suelo, está provisto de un orificio lateral en el que desemboca un conducto, habiéndose previsto en el punto de confluencia del tubo vertical con dicho conducto un asiento para una pelota, bajo el cual actúa un percutor dispuesto en el extremo libre de un brazo de palanca accionado por un electro-imán, habiéndose previsto en la boca de salida del tubo vertical una compuerta eléctricamente accionada, la cual en su final de carrera de apertura dispara el electro-imán, estando dicha compuerta gobernada por un temporizador accionado mediante un pulsador exterior, el cual se encuentra dispuesto bajo una membrana elástica situada al nivel del suelo.

5

10

15

2. Se reivindica por último como objeto sobre el que ha de recaer el Modelo de Utilidad que se solicita: DISPOSITIVO LANZADOR DE PELOTAS.

20

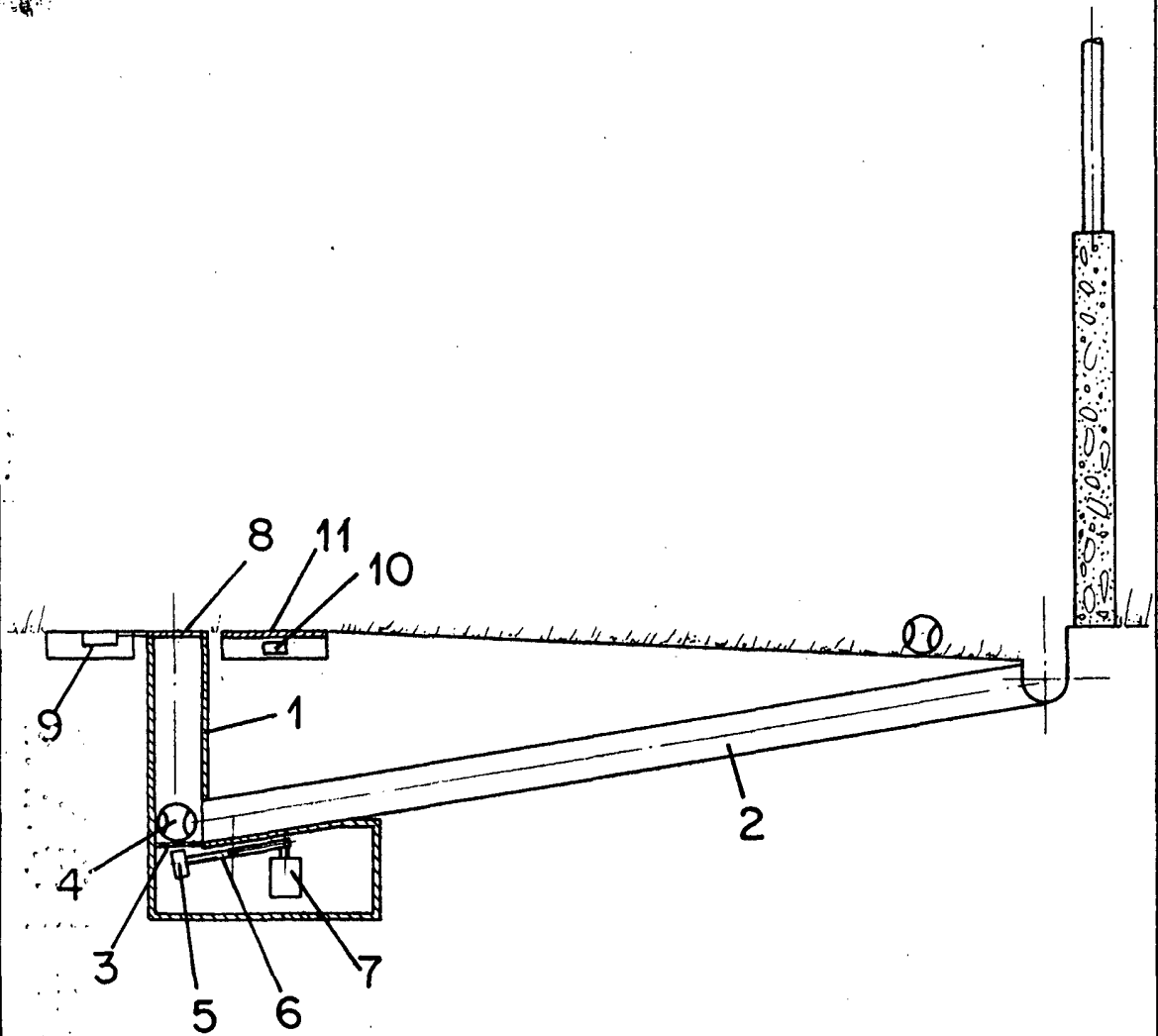
Todo conforme queda descrito y reivindicado en la presente Memoria descriptiva que consta de seis páginas mecanografiadas y dibujos que se acompañan.

Madrid, 31 de julio de 1.973

BERNARDO JUNGRIA
P.P.

25

30



ESCALA VARIABLE
Madrid, 31 de Julio de 1973
BERNARDO UNGRIA
P. P.