

18-9-78

193768

Cl.: A47P



MEMORIA DESCRIPTIVA

que se acompaña a una solicitud de modelo de utilidad por veinte años, para España y sus Posesiones, por

VITRINA DESMONTABLE, PERFECCIONADA

Solicitante : D. José María MORENO VILLADA  
Nacionalidad : Española  
Residencia : VALLADOLID  
Domicilio : Tórtola 4.

18:09:75

-2- 195/08



MEMORIA DESCRIPTIVA:

La presente invención se refiere a una vitrina desmontable perfeccionada, y más concretamente a una vitrina frigorífica.

Las ventajas que aporta la invención son diversas, y entre ellas se encuentran las siguientes:

5 a - Se halla concebida de manera que sus piezas sean desmontables por lo que almacenada ocupa un espacio prácticamente nulo, pudiendo ser montada fácilmente y con la más completa capacidad funcional, y desmontarse de nuevo para traslados, etc., lo que no sucede con las de tipo conocido, que por ir soldadas no son  
10 desarmables.

b - Todo el montaje de cristales estanterías se hace sobre un caballete de varilla.

c - El cuerpo refrigerador es de chapa.

15 d - Va provista de un rodapié y soporte del grupo de la parte inferior, que es igual al primero, de varilla o chapa.

Estas y otras ventajas más de orden adicional se desprenden de la lectura de esta memoria para cuya mejor comprensión se acompañan los dibujos adjuntos que muestran un ejemplo, no limitativo, de realización del objeto de esta invención. El dibujo muestra una sección vertical esquemática.  
20

De conformidad con la invención referida a los dibujos adjuntos, la vitrina desmontable consta de un cuerpo (1) superior, de varilla, con un soporte para la estantería central (2) y otro para la inferior (4) pudiendo llevar más de éstas si convinieren. En la parte superior interna de este cuerpo superior de varilla  
25 (1) se disponen las correderas (3) de los cristales, así como también las correspondientes (3°) en la parte baja.

Este cuerpo superior va montado sobre un cuerpo central (5) aislado y, finalmente, debajo de todo va el cuerpo inferior (6) de varilla o chapa. Todo este conjunto se prevé montable y desmontable.  
30

10:00:75

-3-

193768



Finalmente tras lo descrito sólo resta señalar que en la presente invención caben cuantas variantes de realización como sean posibles sin que se altere su esencia pudiéndose fabricar su objeto en toda clase de materiales, formas y tamaños adecuados sin limitación.

35

- - - - -

NOTA - Descrito suficientemente lo que antecede sólo resta señalar que lo que se declara propio, nuevo y útil del solicitante es lo contenido en las siguientes

40

#### REIVINDICACIONES

1 - Vitrina desmontable perfeccionada, y especialmente vitrina frigorífica, caracterizada por constar de un cuerpo superior de varilla, con un soporte para la estantería central y otro, por lo menos, para la estantería inferior, configurándose un caballete de varilla dotado en la parte superior interna y en su parte inferior, correspondiéndose, de las guías para los cristales.

45

2 - Vitrina desmontable perfeccionada, según reivindicación 1ª caracterizada por el hecho de que el citado cuerpo superior o caballete de varilla, va montado sobre un cuerpo central aislado o aislante térmico.

50

3 - Vitrina desmontable perfeccionada, según reivindicaciones 1 y 2 caracterizada porque debajo de los cuerpos descritos, ya un cuerpo inferior de soporte general, de varilla o chapa.

55

4 - Vitrina desmontable perfeccionada, caracterizada por el hecho de que todas sus piezas se prevén desmontables, de manera que almacenada apenas ocupe espacio, pueda armarse fácilmente, y pueda ser desmontada de nueva para almacenaje o transporte.

18-9-73

193768

31 JUL. 1973



5 - VITRINA DESMONTABLE, PERFECCIONADA.

60

-----

Todo según se describe en la presente memoria que consta de cuatro hojas foliadas y escritas por una cara con sesenta y tres líneas y dibujo anexo.

MADRID 31 julio 1973

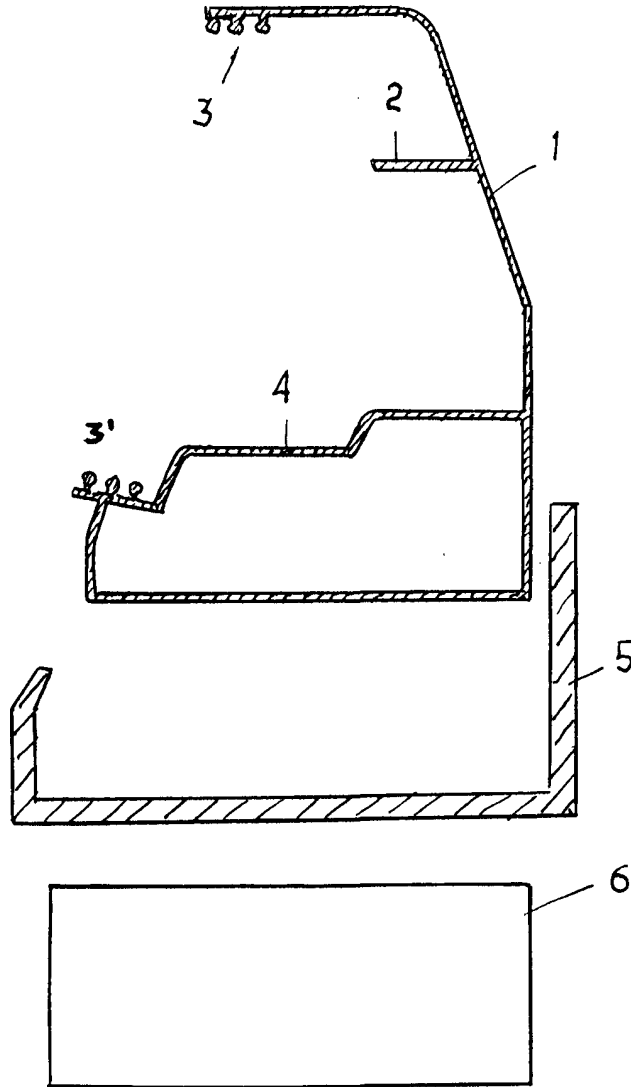
p.a.

18.073

193/08

D. JOSE M<sup>a</sup> MORENO VILLADA

FOLIA UNICA



MADRID 31 JULIO 1973

ESCALA VARIABLE

