

1937 67



Int. Cl. A01K

MODELO DE UTILIDAD

por VEINTE años

cuyo privilegio se solicita para España,
sus territorios y plazas de soberanía, a
favor de:

D. ANGEL BLANCO SERNA

de nacionalidad española, domiciliado en
Albacete, Ctra. de Mahora, Km. 2, relati-
vo a:

"JAULA"

=====



193767



MEMORIA DESCRIPTIVA

La presente invención se refiere a una jaula, del tipo empleado para alojar pájaros, la cual posee como principal condición el ser desmontable y plegable, con lo que se facilita extraordinariamente su transporte y almacenado, bajo un volumen mínimo y con la mayor comodidad. - - - - -

La jaula de referencia se caracteriza porque está constituida por una cubierta laminar rígida que, en la proximidad de su perímetro posee un relieve acanalado abierto por la cara inferior, por una reja de cuatro lados formando un perímetro rectangular cerrado, plegable por las aristas que delimitan dichos lados, y por una base laminar rígida con depresión central que determina un resalte rectangular continuo en la proximidad de su periferia, de modo que la mencionada reja, en posición operante, encaja por sus bordes superior e inferior en el relieve acanalado de la cubierta y en el contorno de la depresión de la base, comunicando trabazón y rigidez al conjunto, habiendo cuatro vástagos roscados que se aplican a través de sendos orificios próximos a los vértices de la cubierta y de la base, que son sujetados mediante tuercas que presionan aquellos elementos y proporcionan el acoplamiento fijo del citado conjunto, siendo desmontable el mismo conjunto por extracción de las tuercas y vástagos mencionados, separando los diversos elementos y plegando la reja sobre un mismo plano. - - - - -

193767



Otros objetos y características de la invención se irán dando a conocer en detalle a lo largo de la descripción que sigue, haciendo referencia a los dibujos ilustrativos que la acompañan. En los dibujos: - - - - -

5. Figura 1, representa, en perspectiva, los diversos elementos componentes de la jaula, en mutua separación. - - -

Figura 2, representa, en alzado frontal, la misma jaula en posición montada. - - - - -

10. Figura 3, representa la jaula en cuestión, desmontada y plegada. - - - - -

La jaula objeto de esta invención, consta esencialmente de una cubierta 1, de una reja 2 y de una base 3, más unos vástagos 4 para acoplamiento mediante tuercas 5. - - - - -

15. La cubierta 1 es una pieza laminar metálica embutida que tiene una parte central 6 más o menos abovedada, provista de una anilla de asido 7, y de un ala periférica plana 8 con un orificio 9 en la proximidad de cada vértice. En la divisoria entre la parte central 6 y la zona periférica plana 8, hay un relieve acanalado 10, abierto por la cara inferior. - - - - -

20. La reja 2, es una pieza en contorno cerrado de planta rectangular, presentando cuatro lados rectangulares, compuesta por unas varillas verticales 11 y otras varillas horizontales 12, habiendo en cada arista vertical una varilla 13 que actúa a modo de gozne para el plegado angular de los lados concurrentes. - - - - -

25.

19 33 37



La base 3 es una pieza laminar metálica embutida, que forma una depresión central 14 de perímetro rectangular, y un ala periférica plana 15, con un orificio en la proximidad de cada vértice, para pasar un vástago 4. - - - - -

5. El montaje de la jaula se lleva a cabo, colocando sobre la base 3, la reja 2 en su posición abierta, en planta rectangular, quedando encajada en el relieve que separa la depresión 14 con respecto al ala periférica 15. Seguidamente se coloca la cubierta 1 sobre la reja 2, haciendo que ésta penetre en el relieve acanalado 10, y que los vástagos 4 asomen por los orificios 9, permitiendo la colocación de las tuercas 5, las cuales, una vez apretadas, producen el acoplamiento y rigidez del conjunto de elementos componentes de la jaula. - - - - -

10.

15. Para el desmontaje de la jaula, se procede al aflojado y extracción de las tuercas 5, lo cual permite separar seguidamente los diversos elementos que componen dicha jaula, y de modo que la reja 2 es plegada por doblez de dos de sus aristas oponentes, hasta formar un cuerpo aplanado. - - - -

20. La presente jaula se ha descrito en sus elementos básicos que son los que componen la estructura general y permiten el montaje y desmontaje del conjunto; no obstante, en la propia jaula se dispone de cuantos elementos accesorios sean necesarios, tales como portezuelas, reja de fondo, colgadores, perchas, nidales, comederos y bebederos, etc. - - - - -

25.

La esencia de esta jaula estriba en su condición de monta-

107770

107707



bilidad y desmontabilidad, y de suerte que en esta última situación, la ocupación de espacio es mínima, como se observa en la figura 3, permitiendo un fácil transporte y el almacenado en exiguo volumen. - - - - -

- 5. Descriptas convenientemente las características de la invención, se hace constar que en la misma podrán introducirse cuantas variantes de detalle pueda aconsejar la experiencia, siempre que con ello no se modifique la esencialidad de la misma que es la que se resume y concreta en las reivindicaciones que siguen. - - - - -
- 10.

N O T A

Se declaran de novedad, utilidad y propiedad para España, sus territorios y plazas de soberanía, las siguientes:

R E I V I N D I C A C I O N E S

- 15. 1.- Jaula, caracterizada porque está constituida por una cubierta laminar rígida que, en la proximidad de su perímetro posee un relieve acanalado abierto por la cara inferior, por una reja de cuatro lados, formando perímetro rectangular cerrado, plegable por las aristas que delimitan los concurrentes, y por una base laminar rígida con depresión rectangular central que determina un resalte continuo en la proximidad de su periferia, de modo que la reja, en la posición operante de la jaula, encaja por su borde superior en el citado relieve acanalado de la cubierta, y por su borde inferior en el contorno de la depresión de la base, comu-
- 20.
- 25.



31 JUL. 1973

10757

nicando rigidez al conjunto, habiendo cuatro vastagos verticales que se aplican a través de sendos orificios próximos a los vértices de la cubierta y de la base, que son sujetados mediante tuercas que presionan y dan trabazón al conjunto de elementos componentes de la jaula, cuyo conjunto es desmontable por extracción de las citadas tuercas, y con plegado de la reja sobre un mismo plano. - - - - -

5.

2.- "JAULA". - - - - -

Todo ello conforme se describe y reivindica en la presente memoria que consta de seis hojas, foliadas y mecanografiadas por una sola de sus caras, y de tres figuras que la ilustran.

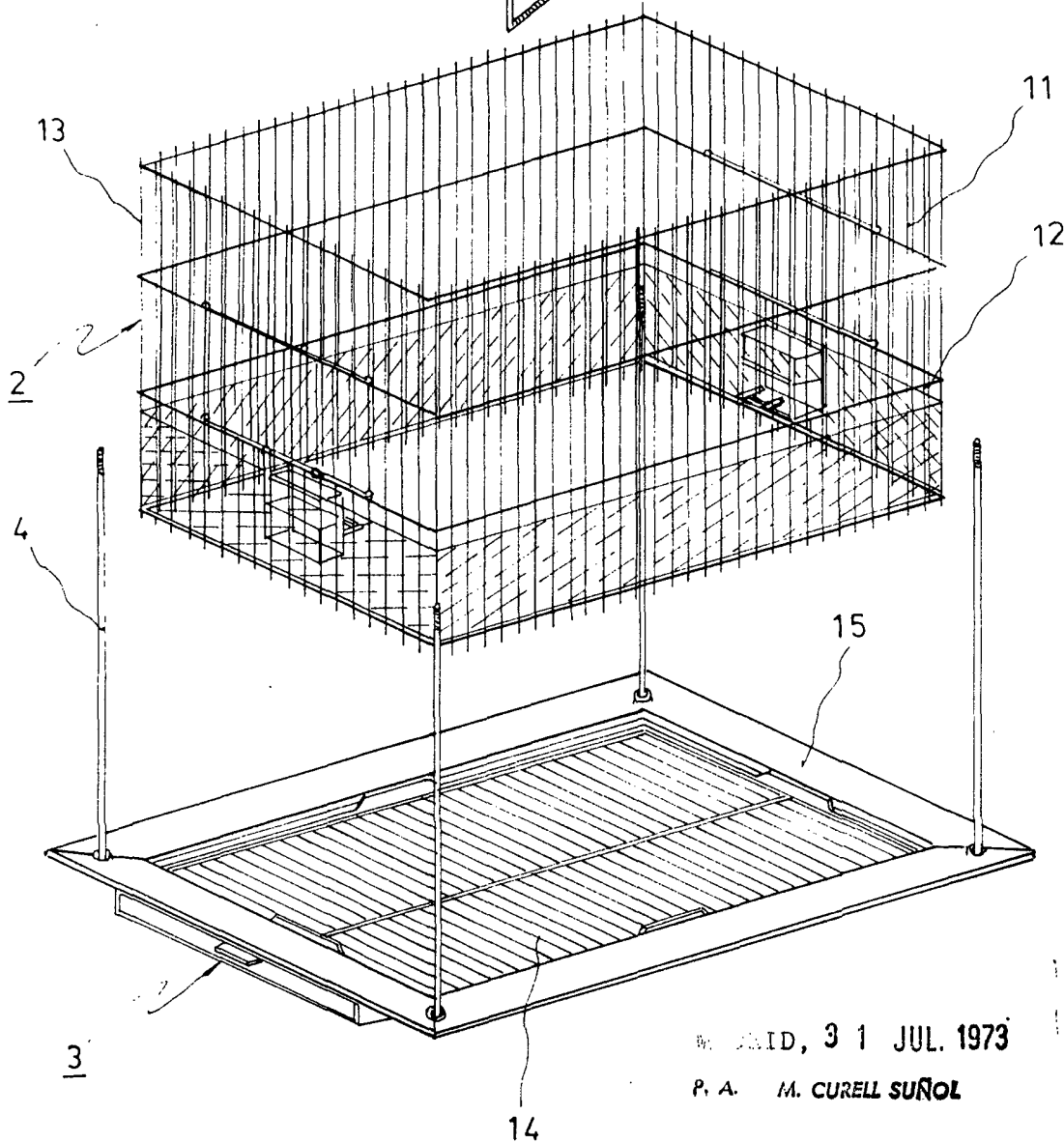
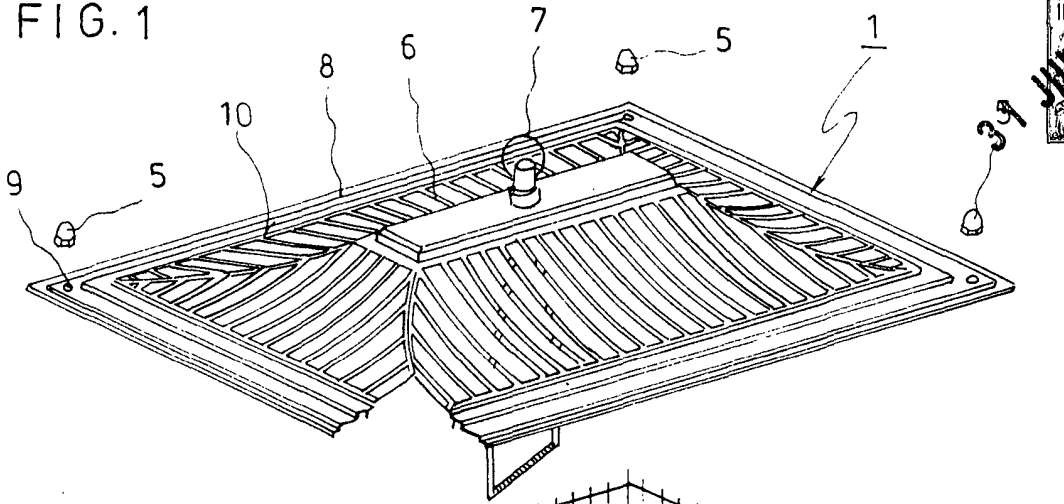
10.

MADRID, 31 JUL. 1973

P. A. M. CURELL SUÑOL

Man. In de

FIG. 1



RECEIVED, 31 JUL. 1973

P. A. M. CURELL SUÑOL

Ma. Inés

31 JUL 1973
PATENTE DE ESPAÑA
DISEÑO

FIG. 2

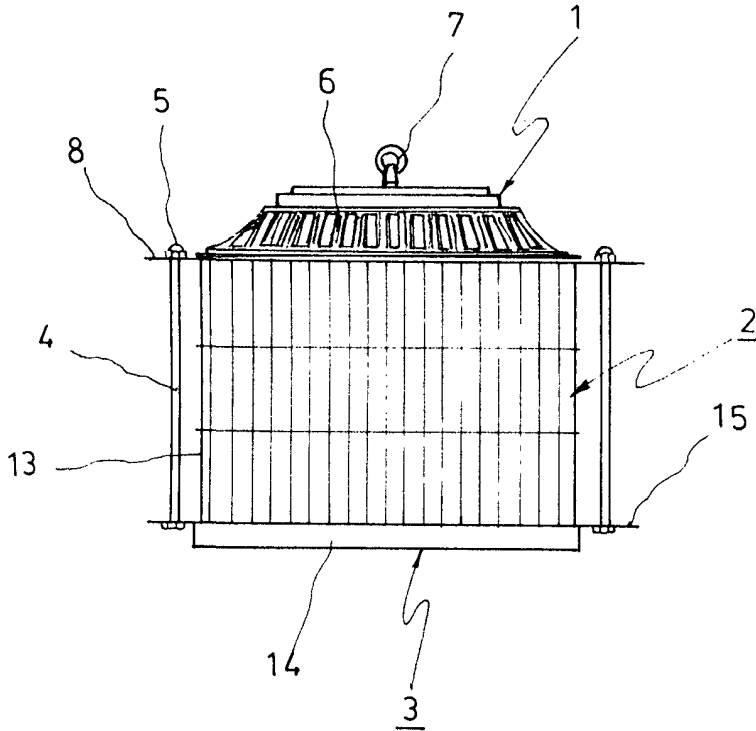
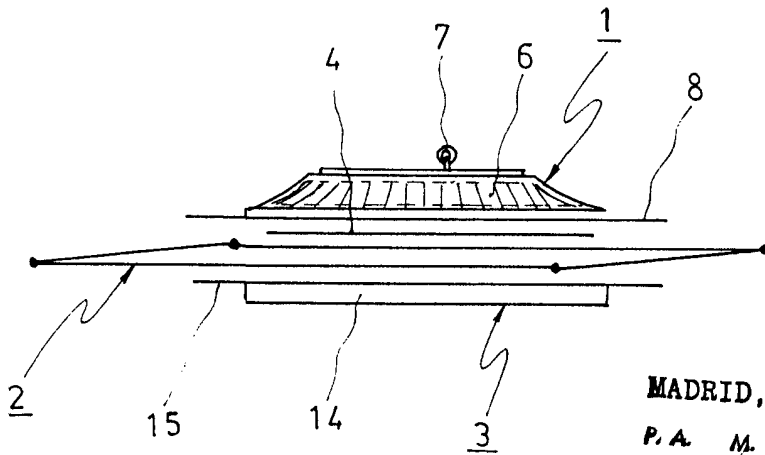


FIG. 3



MADRID, 31 JUL 1973
P. A. M. CURELL SUÑOL

Man. In de