

193767

MALE REPRODUCCION  
POR DEFECTO DEL ORIGINAL



PATENTE DE INVENCION

por veinte años

a favor de

193767

Don Manuel PARDO GONZALEZ

DE NACIONALIDAD ESPAÑOLA

RESIDENTE EN LUCC. Obispo Izquierdo 8.

de Nacionalidad española.

P O R

"NUEVO APARATO APLICABLE A MOLINOS Y TURBINAS HIDRAULICAS"

-----  
M E M O R I A    D E S C R I P T I V A  
-----

Consiste el objeto de la presente patente de invención por veinte años, en un nuevo aparato aplicable a molinos y turbinas hidráulicas.

Hasta la fecha no se conoce en el mercado un aparato de las características que encierra éste nuevo aparato.

Efectuadas las debidas pruebas, el resultado a sido a todas luces sumamente interesante y práctico, por lo que, su funcionamiento es perfecto y su finalidad se aprecia con todo resultado, tanto práctico como económico por sus pe-



10 cualiara particularidades.

Para la mejor comprensión del objeto de ésta patente de invención caracterizada en ésta memoria descriptiva, se acompaña un plano a título de ejemplo, en el cual se aprecian sus características esenciales.

15 En la Fig. 1a apreciamos en B la chaveta de fijación.

En A apreciamos las sujeciones de la pieza que contiene a la barra de mando.

En C vemos a los pernos de sujeción del aparato.

En ésta Fig. 1a se aprecia una vista del aparato.

20 En la Fig. 2a apreciamos en D la barra de mando.

En E vemos la situación de la prensa estopa.

En ésta Fig. 2a se aprecia una vista del aparato.

En F de ésta Fig. 2a apreciamos la compuerta de entrada del agua.

25 En la Fig. 3a se aprecia una vista de corte del mentado aparato.

En D vemos la barra de mando

En E la prensa estopa.

30 En F la compuerta por donde en la parte ancha del aparato entra el agua.

En G apreciamos las reducciones que se ponen de salida.

En H la parte anterior a la salida, o sea la ancha que permite el paso de agua de mayor a menor cantidad.

35 Como se apreciará el agua entra por la toiba de entrada de características especiales de mayor a menor cantidad de paso, regulándose ésta por medio de una compuerta con su barra de mando con su debido cuerpo de cámara y luego la aplicación de reducciones para ir menguando la salida del agua y que, su barra de mando tiene para su perfecto funcionamiento en su parte superior una prensa estopa.

40



Este aparato se acopla a los molinos hidráulicos, siendo  
 1950 que el paso del agua para los molinos. Este aparato  
 también para cierta clase de turbinas hidráulicas. Su cons-  
 trucción es metálica.

45 Con éste aparato se aprovecha el máximo de agua sin pérdi-  
 da de ninguna clase, dado que, el mismo peso del agua hace  
 el cierre de la compuerta, siendo su cámara completamente ce-  
 rrada para evitar fugas.

Su acoplamiento es fácil y muy preferido a los que se co-  
 50 nocen en el mercado, y su aplicación es muy grande así como  
 su cometido es sumamente práctico, porque se busca siempre  
 el choro del agua que sea inclinado para mayor eficacia de  
 su salida e incluso a ello se tiende con su partes esencia-  
 les.

55 Descrito suficientemente el objeto de la presente patente  
 de invención por veinte años, solamente cabe hacerse constar  
 que, podrá ser objeto de mejoras siempre y cuando no se al-  
 tere la esencialidad de la misma, no invalidándola el cambio  
 de forma ni materiales a emplear en su construcción.

60

#### REIVINDICACIONES

Reivindica el recurrente la propiedad y el derecho exclusivo  
 de fabricación en España y sus Dominios del objeto de la pre-  
 sente patente de invención por veinte años, caracterizada en  
 las siguientes reivindicaciones:

65 1. Nuevo aparato aplicable a molinos y turbinas hidráulicas,  
 caracterizado esencialmente porque la entrada de agua al mismo  
 se realiza por una tolba de mayor a menor entrada de líquido  
 que lo transporte a una cámara central.

2. Nuevo aparato según reivindicación anterior caracterizado  
 70 esencialmente porque el paso del agua se corta por medio de  
 una compuerta accionada en su parte superior por una barra



de mando.

3. Aparato según reivindicaciones anteriores, caracterizado esencialmente, porque la barra de mando tiene en su parte superior una prensa estopa para su mejor acción.

4. Aparato según reivindicaciones anteriores, caracterizado esencialmente porque el agua de una cámara central que lleva el aparato sale al exterior en menor cantidad por medio de unas reducciones laterales que se ponen para menguar su salida, siendo estas reducciones acoplables al cuerpo de cámara según los casos de reducciones a poner según sea el chorro que se desee salgo del aparato.

5. Por "NUEVO APARATO APLICABLE A MOLINOS Y TURBINAS HIDRAULICAS".

Sean cuales fueren las circunstancias que concurren en la esencialidad de la presente patente de invención.

Consta ésta memoria descriptiva de cuatro hojas mecanografiadas por una sola cara, numeradas y acompañadas de un plano indicativo a título de ejemplo.

Madrid cuatro de Julio de 1950.

P.A.

*D. Manuel Sardo Gonzalez*

FIG. 1ª

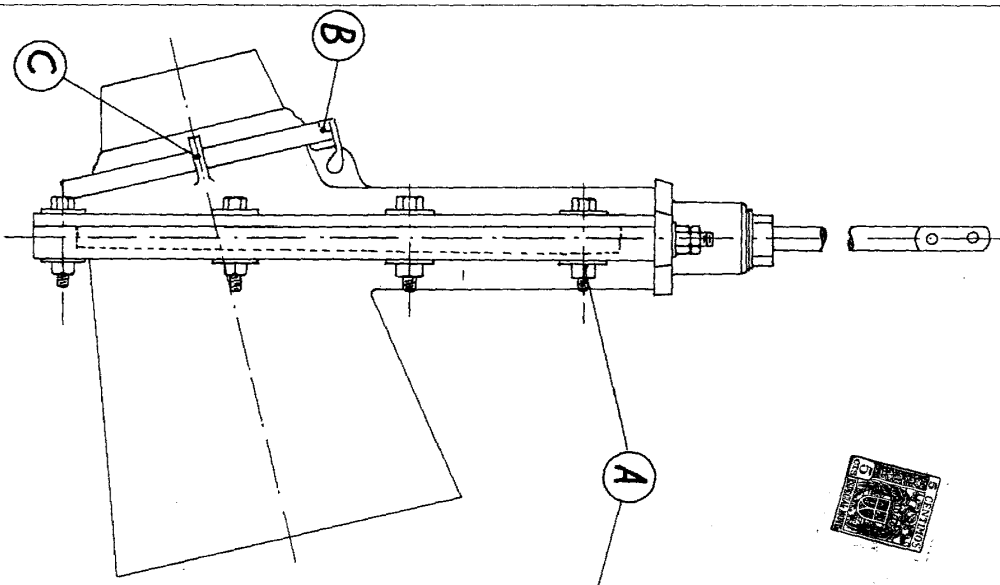


FIG. 2ª

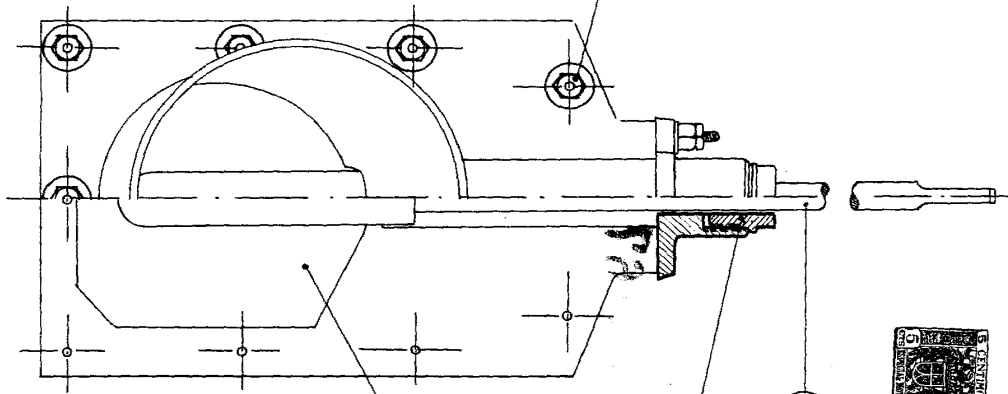
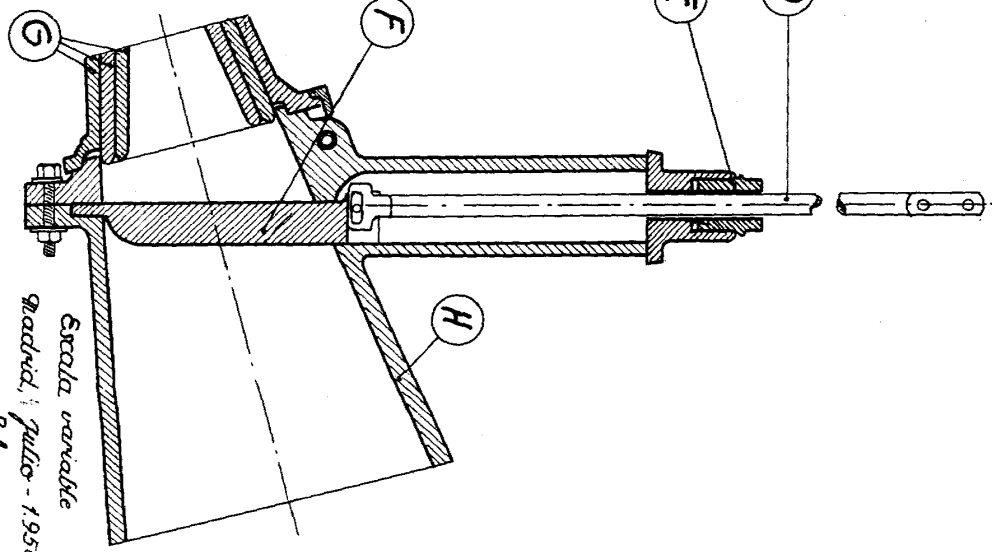


FIG. 3ª



*Escala variable  
quadrad. Julio - 1950  
P. A.*