



193759

1
MALA REPRODUCCION
POR DEFECTO DEL ORIGINAL

193759

PATENTE DE INVENCION

por 20 años

por "UNOS PERFECCIONAMIENTOS EN LAS PINZAS PARA LA DEPI-
LACION AUTOMATICA", a favor de D. Pedro Bonet Romero,
de nacionalidad española, domiciliado en Barcelona, Ron-
da Guinardó, Torre del Barco.

=====

MEMORIA DESCRIPTIVA

El recurrente ha ideado y puesto en ejecución prác-
tica unos perfeccionamientos en las pinzas para la de-
pilación automática, que por ser nuevos y de su propia
invención, solicita que se le garantice en su propie-
dad y exclusiva explotación, mediante la concesión de
5. la Patente de invención a que se refiere la presente
memoria descriptiva.

Las características esenciales de los perfeccio-
namientos ideados, consisten en el hecho de sostener

10. y accionar a las pinzas depilatorias propiamente dichas mediante un sistema articulado de palancas gemelas que forma el estuche envolvente de aquellas pinzas. Para ello el estuche queda formado por dos brazos huecos de la sección que se estime adecuada que se articulan a bisagra por uno de sus extremos sobre una regla central que sirve de guía a aquellas pinzas. Los dos brazos exteriores presentan articulados por su cara interna sendas bielas que convergen y se articulan sobre un eje común, que queda dentro de una ranura prevista en la ya citada regla central y que al abrir o cerrar aquellos brazos puede deslizarse a lo largo de tal ranura. Este mismo eje común y central queda enlazado a dos resortes espirales dispuestos en sentido opuesto y colocados dentro de la repetida regla central, que a tal fin es hueca; uno de estos resortes espirales presenta su otro extremo enlazado con el eje de bisagras de los brazos exteriores; el otro resorte presenta su extremo opuesto enlazado con el eje de articulación de las pinzas depilatorias que asimismo quedan dentro de la ranura ya dicha de la regla central. Por lo tanto, al abrir los brazos exteriores, el eje común y central de las bielas se separa del eje de bisagras estirándose el resorte, eje central y eje bisagras; por otra parte el eje central empuja hacia el exterior de la regla a las pinzas depilatorias, que por la acción de un resorte especial estas pinzas quedan abiertas.
- 15.
- 20.
- 25.
- 30.
- 35.



40. Al cerrar los brazos exteriores, el eje central de bielas tiende a acercarse al eje de bisagras, con lo que se estira y tensa al resorte, eje central-eje pinzas, y además en su avance, el eje central obliga a cerrar las pinzas, al hacer separar a los brazos posterior-

res de estas, con que quedan estos fuera de un tope de retención previsto en la regla central y entonces la tensión del resorte, eje central-eje pinzas, obliga a retroceder violentamente a las pinzas ya cerradas hacia el interior de la regla central. Si interesa, se acaban de plegar los brazos exteriores y se cierra el estuche afianzándose con un cierre adecuado.

El funcionamiento de las pinzas así perfeccionadas resulta claro de comprender; rápido, seguro y exacto de funcionamiento; abiertos los brazos exteriores la posición de las pinzas depilatorias queda también abierta y, es la más avanzada hacia el exterior; se centran estas pinzas con el pelo que se desea extirpar, se cierran los brazos exteriores y el cierre y retroceso de las pinzas se produce exacto y rápidamente sin daño ni molestia alguna.

A título de ejemplo, para mayor claridad expositiva, se adjuntan unos dibujos representando una ejecución de las perfeccionamientos descritos. Estos dibujos en modo alguno serán limitativos en cuanto a posibilidades de variantes ejecutivas, ya que a los efectos legales de la Patente que se solicita, serán variables todos cuantos detalles no afecten, alteren, cambien o modifiquen la esencialidad de los perfeccionamientos descritos.



En los dibujos adjuntos, en las figuras I y II se representa las pinzas cerradas de lado y de frente.

En las figuras III y IV, las pinzas abiertas de lado y de frente.

En la figura V se detallan los resortes esenciales.

En las figuras VI y VII la regla central de lado

75. y de frente; en las figuras VIII y IX, de lado y de frente las bielas de articulación y en la figura X se detallan las pinzas depilatorias.

80. En todas estas figuras, -1- son los brazos que cerrados con el cierre -2- forman el estuche de las pinzas depilatorias -3-. Los brazos -1- se articulan con el eje de bisagras -4-, que sirve para sujetar a la regla central -5- que guía a las pinzas -3- que se articulan por el eje -6- guiado dentro de la ranura -7- de -5-; en esta misma ranura -7- se localiza y guía el eje central -8- de articulación de las bielas -9- articuladas por -10- con los -1-.

90. Los brazos posteriores de las pinzas -3- forman por su parte una ranura -11- más corta pero coincidente con la -7- , limitada por su parte posterior por los biseles -12- para facilitar la apertura de estos brazos posteriores o sea el cierre útil de las pinzas -3- al chocar -8- contra -12-. Al abrirse -12- se separan estos brazos posteriores y quedan a ambos lados de los topes -13- de -5-.

95. Los resortes esenciales son el -14- entre -4- y -8-; el -15- entre -8- y -6-, y el -16- que tiende a mantener abiertas las pinzas -3-.

N O T A.

Se reivindica como objeto de esta Patente de invención:

100. 1.- Unos perfeccionamientos en las pinzas para la depilación automática, caracterizados por combinar el funcionamiento de apertura, cierre, avance y retroceso de las pinzas depilatorias con la apertura y cierre de unos brazos articulados a bisagras que forman su estuche, y que sostienen por su mismo eje de bisagras a



105.

- una regla hueca y central que sirve de sostén y de guía a las pinzas; resolviéndose este funcionamiento mediante dos bielas gemelas articuladas con los brazos exteriores o canal del estuche y con un eje común y central a su vez sostenido y guiado por la regla central; el cual eje queda enlazado con dos resortes espirales contrapuestos o ocluidos en el interior de la repetida regla central, uno anclado con el eje de bisagras fijo y el otro con el eje de articulación de las pinzas depilatorias.
- 110.
115. 2.- Los propios perfeccionamientos de la reivindicación anterior, caracterizados por el hecho de que la apertura y avance hacia el exterior de las pinzas depilatorias, se asegure por el empuje del eje central de bielas al abrir el estuche; asegurándose esta posición por un tope posterior previsto en la regla central que retiene e impide el retroceso de los brazos posteriores de las pinzas.
120. 3.- Los propios perfeccionamientos de las reivindicaciones anteriores, caracterizados por el hecho de que el cierre de las pinzas depilatorias se asegure por el choque del eje central de bielas, al cerrar el estuche, contra unos biseles previstos en los brazos posteriores de las pinzas, a los que se obliga a abrir y apartarlos del tope o topes posteriores de retención previstos en la regla central.
- 125.
130. 4.- Los propios perfeccionamientos de las reivindicaciones anteriores, caracterizados por el hecho de que el retroceso de las pinzas ya cerradas se provoque automática y rápidamente una vez separados los brazos posteriores del tope o topes de retención, al contraerse violentamente el resorte dispuesto entre el eje pinzas y el eje central de bielas.
- 135.



Sean cuales fueren las circunstancias que concurren con la esencialidad de la Patente de invención de-

140. finida en las anteriores reivindicaciones, cual objeto es:

5.- "UNOS PERFECCIONAMIENTOS EN LAS PINZAS PARA LA DEPI-
LACION AUTOMATICA".

146. Consta la presente memoria de seis hojas folia-
das, mecanografiadas por una sola cara y del dibujo
unido a la misma.

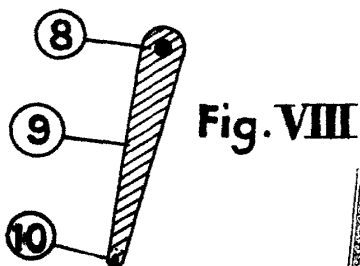
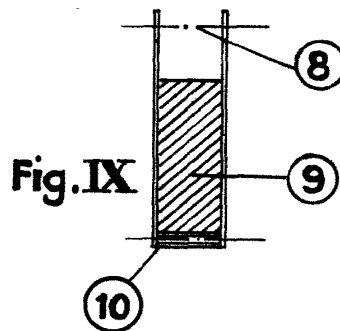
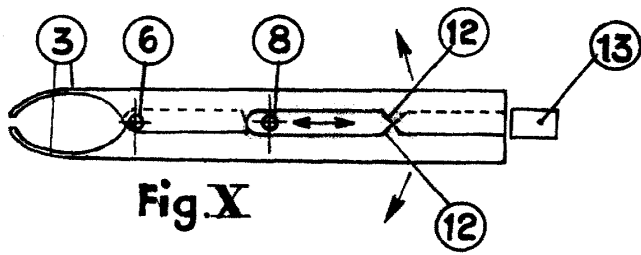
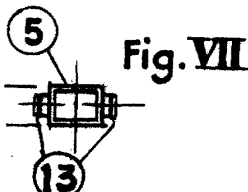
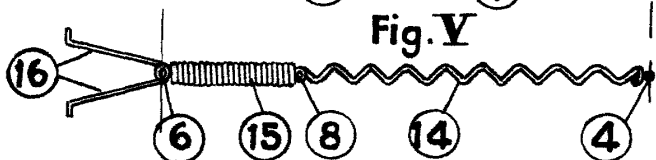
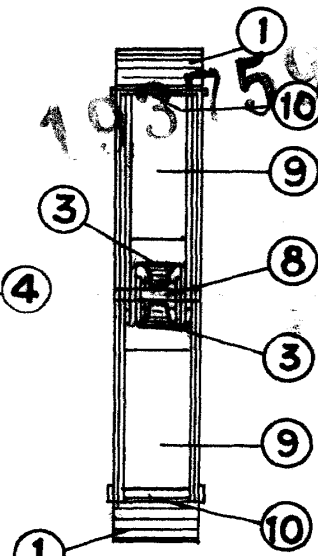
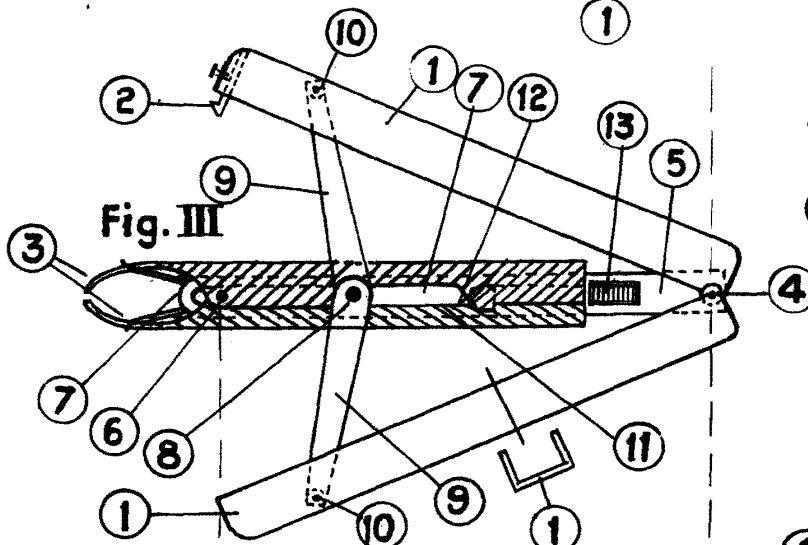
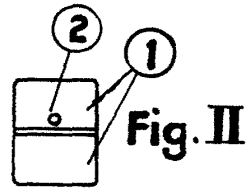
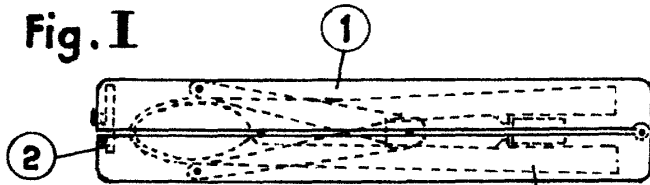
Barcelona veinte de junio de mil novecientos cin-
cuenta.

P. A. de D. Pedro Bonet Remero,

L. DURÁN
P. P.



Fig. I



Barcelona 20 junio de 1950.
p.a.

L. DURÁN



ESCALA VARIABLE