

19 JUL



Int. Cl.:	<del>7201B</del>
	H01R

193754

MODELO DE UTILIDAD

por VEINTE años

cuyo privilegio se solicita para España, sus territorios y plazas de soberanía, a favor de:

Henri MALEYRE y  
Georges MALEYRE

ambos de nacionalidad francesa, domiciliados en Bordeaux (Francia), 118 rue Malbec relativo a:

"DISPOSITIVO DE ANCLAJE PARA CONDUCTOR ELÉCTRICO"

=====

Prioridad : Solicitud de patente en Francia nº 72.26784 de fecha 20 julio 1972

193754

19 JUN 1937



MEMORIA DESCRIPTIVA

La invención tiene por objeto un dispositivo de pinza para el anclaje de un conductor eléctrico, especialmente del cable llamado "neutro portante" en un haz de conductores eléctricos aislados, para red de baja tensión, integrado por dos mandíbulas cónicas que forman una cuña, que bajo la acción del esfuerzo ejercido sobre los cables se acuñan en el cuerpo del dispositivo y retienen el cable "neutro portante" en la posición deseada. - - - - -

5. La invención consiste, también, en el hecho de que el cuerpo del dispositivo está constituido por dos partes cónicas del mismo ángulo que las mandíbulas precitadas con un sistema de enganche, salido de corte y de embutido con el cuerpo, tal que el conjunto del cuerpo resiste el esfuerzo ocasionado por la introducción de las mandíbulas cónicas, pudiendo, sin embargo, las dos partes separarse la una de la otra por pivotamiento alrededor de un eje, permitiendo entonces la introducción del conductor en el interior de la pinza. - - - - -

10. Consiste también en las mandíbulas de apriete de los cables. - - - - -

15. Consiste, finalmente, en diversas disposiciones de de-

193754

19 JUL.



talle descritas en la descripción siguiente dada con referencia a los planos anexos dados a título de ejemplo, en los que la:-

Figura 1, es una vista en planta del dispositivo por el lado de enganche de las dos partes del cuerpo, - - - - -

5. Figura 2, es una vista por el extremo, - - - - -

Figura 3, es una vista lateral, - - - - -

Figura 4, es una vista en planta de las mandíbulas, - -

Figura 5, es una vista lateral de las mandíbulas, - - -

Figura 6, es una vista por el extremo de las mandíbulas,

10. Figura 7, es una vista del cuerpo de la pinza en posición abierta. - - - - -

Se han señalado con 1 y 2 las dos partes del cuerpo del dispositivo; cada una de ellas lleva un orificio 3 donde se alojan los extremos de las ramas 4 del anillo de enganche 5. - - -

15. Un sistema de ejes 6, colocado en los orificios 3, permite a las partes 1 y 2 pivotar la una con respecto a la otra permitiendo la introducción del conductor en el interior del cuerpo de la pinza. - - - - -

20. Las partes 1 y 2 del cuerpo, así como el anillo 5 son de metal inoxidable, acero o aleación de aluminio para obtener la resistencia mecánica deseada y evitar la corrosión. - - - -

Las dos partes 1 y 2 se enganchan juntas por medio de espigas 7 que se alojan en las ventanas 8. - - - - -

19 JUL



193754

La anchura L del cuerpo es constante, mientras que la altura  $H_1-H_2$  es cónica en un ángulo estudiado para asegurar el acañamiento del cable sin deterioro del aislante de éste último.

5. En el cuerpo de la pinza están colocadas dos semimandíbulas 9 simétricas y del mismo cono que el cuerpo en altura, constituidas por un material aislante apropiado. - - - - -

10. Las mismas comprenden cada una, un alojamiento para el apriete del conductor 10 y su aislamiento con respecto a la parte metálica de la pinza. Dicho alojamiento está provisto interiormente de unas ranuras 10' que originan unas nervaduras 11, en orden a incrementar la retención del cable al morder dichas nervaduras la envolvente aislante del cable sin llegar, sin embargo, a romperlas. - - - - -

15. Su conicidad asegura el acañamiento en el cuerpo y, por tanto, el apriete del conductor sin deslizamiento y sin deterioro de su revestimiento aislante, por apriete por compresión radial. - - - - -

20. Descrietas convenientemente las características de la invención, se hace constar que en la misma podrán introducirse cuantas variantes de detalle pueda aconsejar la experiencia, siempre que con ello no se modifique la esencialidad de la misma que es la que se resume y concreta en las reivindicaciones que siguen. - - - - -

NOTA

25. Se declaran de novedad, propiedad y utilidad para Espa-

193754

19 JUL



ña, sus territorios y plazas de soberanía, las siguientes: - -

REIVINDICACIONES

- 5. 1.- Dispositivo de anclaje para conductor eléctrico, caracterizado porque está constituido por un cuerpo de metal resistente a la corrosión, integrado por dos partes articuladas entre sí, practicable para el paso del cable y que se cierra por medio de espigas y ventanas; siendo dicho cuerpo de anchura constante y cónico en altura para el apriete de dos semimandíbulas simétricas, igualmente cónicas y del mismo cono, de tal manera que las semimandíbulas aseguran el apriete del conductor colocado en el alojamiento apropiado sin deterioro de su revestimiento aislante. - - - - -
- 10.

2.- "DISPOSITIVO DE ANCLAJE PARA CONDUCTOR ELÉCTRICO".-

Todo ello conforme se describe y reivindica en la presente memoria que consta de cinco hojas, foliadas y mecanografiadas por una sola de sus caras, y de tres láminas de dibujos que la ilustran.

BARCELONA, 19 JUL, 1973

P. A. M. CURELL SUÑOL

FIG. 2

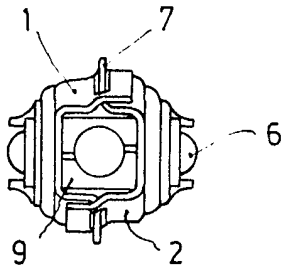
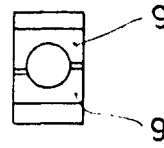


FIG. 6



19 JUN 1973  
10 015  
BILBAO

FIG. 1

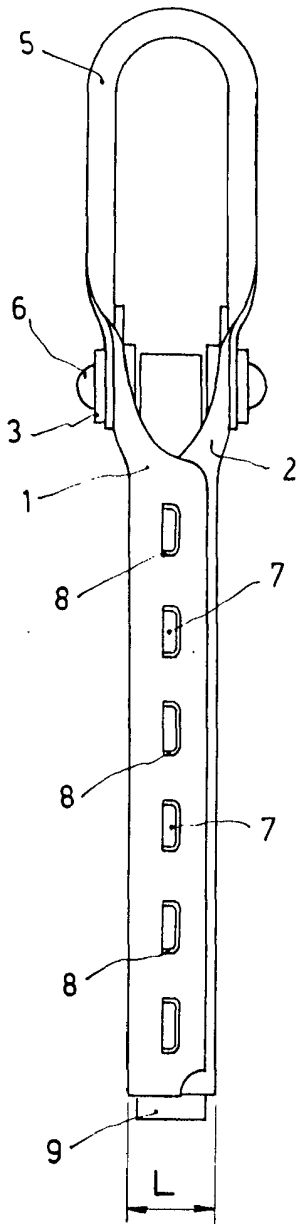


FIG. 3

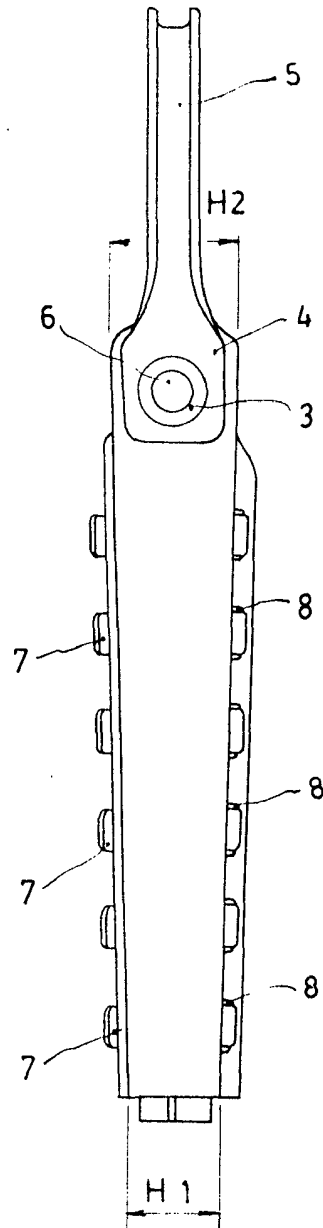
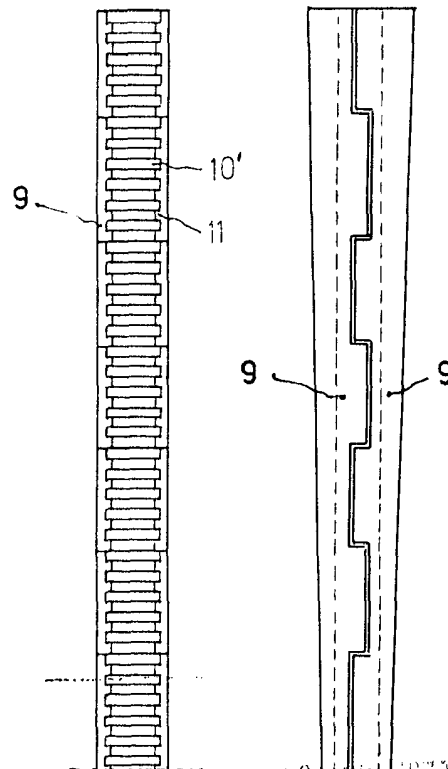


FIG. 4

FIG. 5

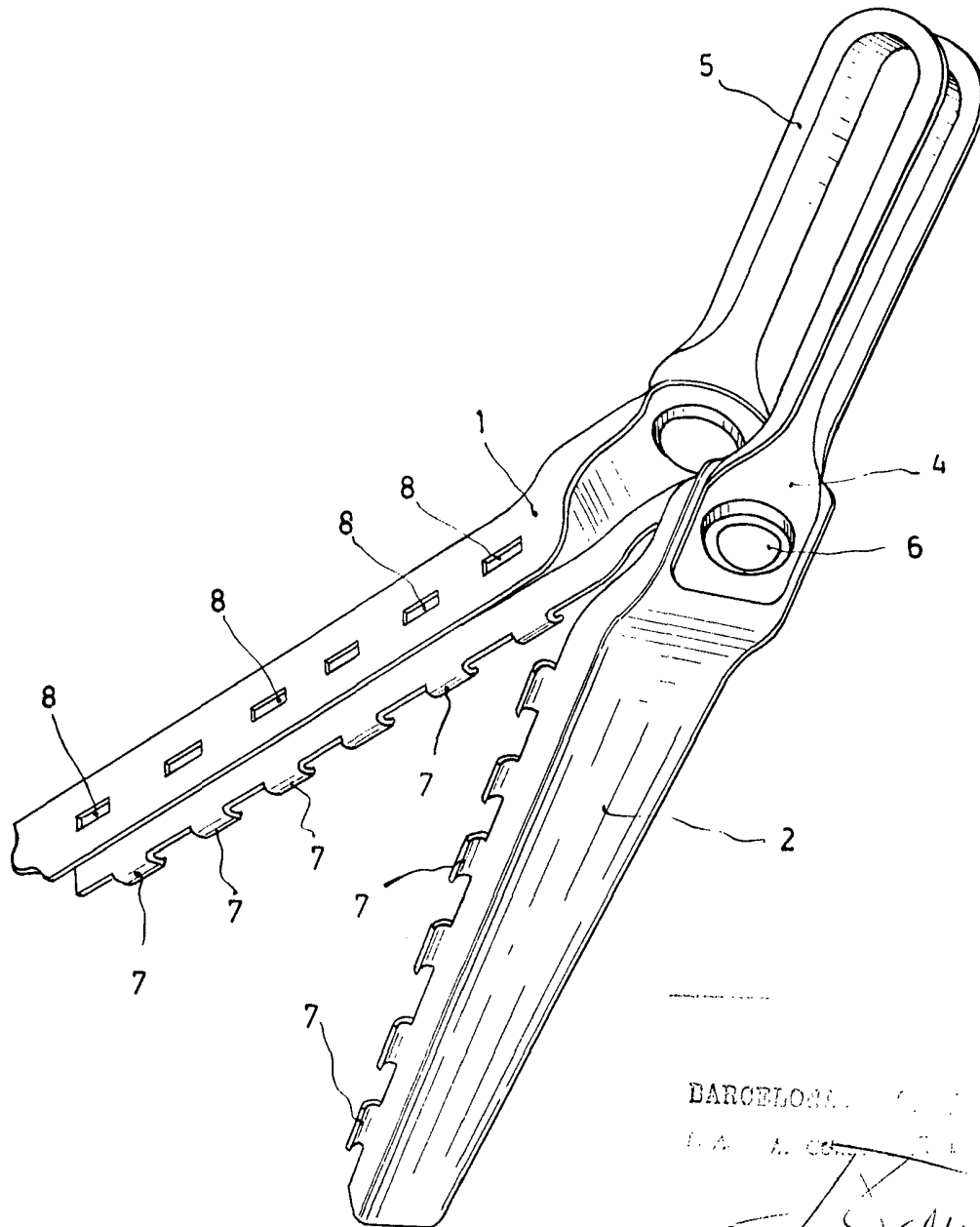


BARCELONA, 19 JUN 1973  
P. A. M. CURRI SUICIA

303754

10  
18 JUL 1977  
ESTADO DE CATALUÑA  
SECRETARIA DE ECONOMIA  
DIRECCIO

FIG. 7



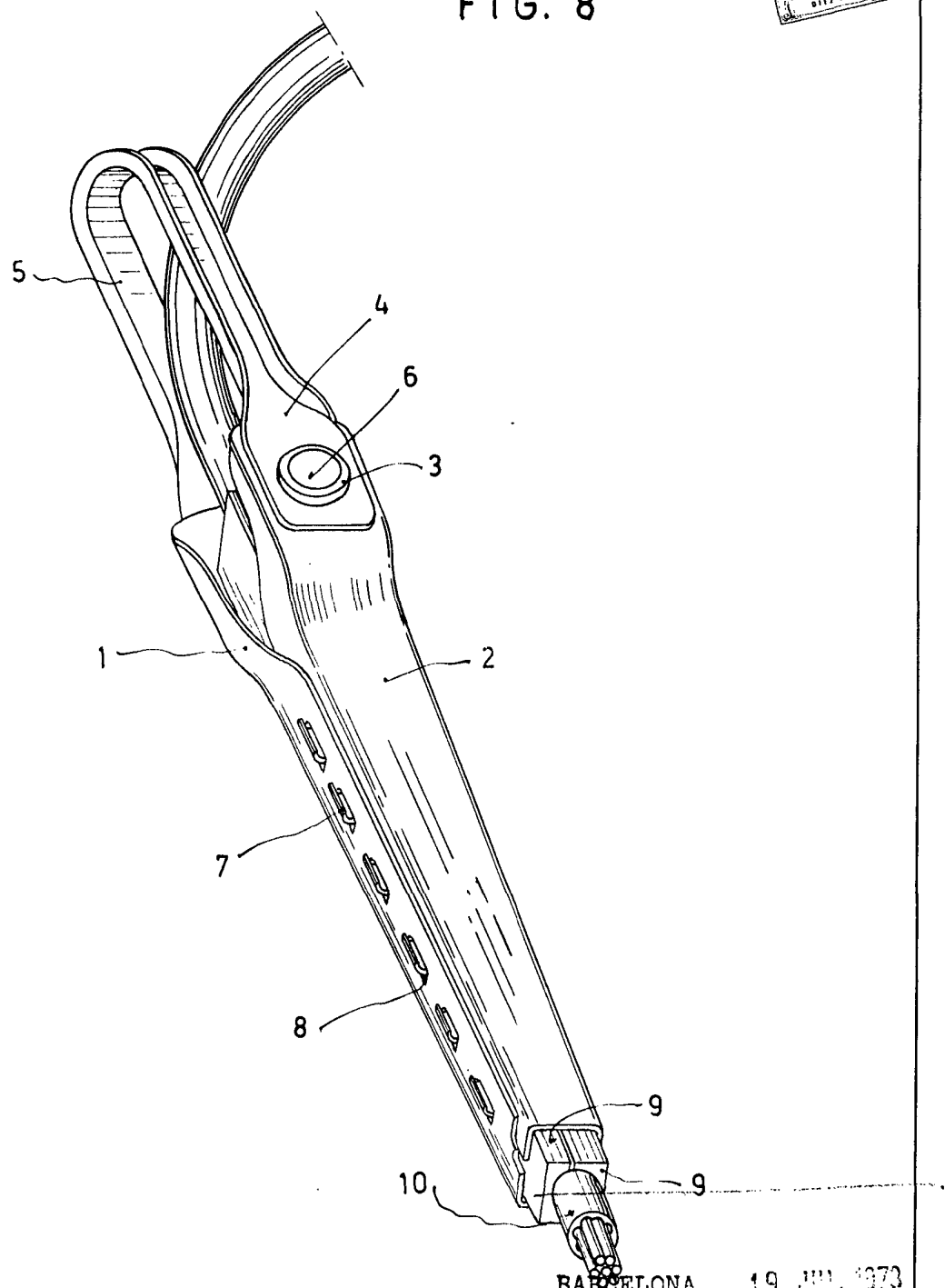
BARCELONA

E.A. A. 1977

*Handwritten signature*

10 Ptas  
19 JUL 1973  
DIPLOMA

FIG. 8



BARCELONA, 19 JUL 1973

F. A. M. CURIEL SUÑOL

*[Handwritten signature]*