



P - 8285

1954

Hypofyseboring

1950

193750

193750

- 3 JUL. 1950

MEMORIA DESCRIPTIVA

para solicitar

P A T E N T E D E I N V E N C I O N

en

E S P A Ñ A

por VEINTE años

a nombre de CARL EMIL VERMEHREN, de nacionalidad danesa, residente en Kollund, Dinamarca, por:

"UN PROCEDIMIENTO PARA EXTRAER LA HIPOFISIS DE ANIMALES".

- 0 - 0 - 0 - 0 - 0 - 0 - 0 - 0 - 0 - 0 - 0 - 0 - 0 - 0 - 0 - 0 -

Como todos saben, la hipófisis de los animales contiene una pluralidad de sustancias activas, que no son características de la especie y que por tanto pueden usarse en la terapéutica humana, así como sustancias que



193750

este último, que se vuelve rígido en estado de distorsión. Por tanto, la cabeza se separa tanto tiempo después de la muerte que la distorsión se evita con certeza. Así en el procedimiento normal de la matanza pueden pasar un par de días
5 antes que la cabeza esté pronta para abrirla y extraerle la hipófisis. Esta es probablemente la razón de que, por ejemplo, el rendimiento en ciertas hormonas por glándula tratada, producidas única o principalmente por la hipófisis, haya sido tan pequeño que alcanzara sólo a una fracción de la
10 dosis usada por día en el tratamiento de seres humanos.

Uno de los objetos del presente invento es indicar ciertos métodos que permiten extraer la hipófisis de animales en un momento en que la mencionada descomposición de las sustancias activas no ha comenzado aún, o por lo menos es despreciable.
15

Otro objeto es asegurar que no sobrevenga la descomposición después de extraer la hipófisis.

Otro objeto del invento es un dispositivo por medio del cual la hipófisis puede extraerse fácilmente y a poco coste en un momento adecuado del proceso de la matanza.
20

Con estos y otros objetos a la vista, procederé ahora a una descripción detallada de mi invento y de la mejor manera de realizarlo. Pero deseo hacer constar que los siguientes detalles no limitan en modo alguno mi invento,
25 porque ciertas modificaciones serán evidentes para los profesionales.

La hipófisis está situada en una pequeña depre-



50

193750

5 sión, la fosa pituitaria del fondo de la cavidad cerebral, precisamente encima de la parte del cráneo llamada el cuerpo del hueso esfenoideas, (cf. Sisson "The Anatomy of the Domestic Animals", revisada por Grossman, tercera edición revisada, pág. 172).

10 El presente método comprende perforar el cuerpo del hueso esfenoideas hacia la hipófisis, cortando así un cuerpo cilíndrico compuesto de carne y hueso y una pequeña parte de materia cerebral incluyendo la hipófisis, separar dicho cuerpo del taladro, y extraer del mismo la hipófisis.

15 Con preferencia se usa un taladro de concha, cuyo diámetro es de unos 2,5 cm. que es como unas dos veces el diámetro de la hipófisis, para asegurar que el núcleo del taladro encierre la hipófisis, aunque el mismo no esté colocado exactamente en la posición correcta para taladrar. Para cada especie o subespecie de animales un veterinario tendrá que localizar la posición del cuerpo esfenoideas en relación con las partes visibles de la cavidad oral, y dar instrucciones exactas al obrero que haga la perforación.

25 Según el presente invento la extracción de la hipófisis en la forma descrita puede realizarse en un momento temprano después de la matanza, o bien, si se deja inconsciente al animal, la extracción puede realizarse antes de matarlo, sin que se aumenten así los gastos ni se disminuya el valor del animal sacrificado.



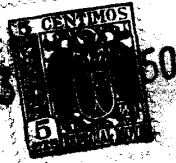
193750

Así, según una realización del invento, la hipó-
 fisis se extrae después de dejar inconsciente al animal, por
 ejemplo por medio de la electricidad, pero antes de clavarle
 el cuchillo. Naturalmente esto significa que la broca del ta-
 5 ladro tendrá que pasar por la carne del cuello del animal, de
 modo que el núcleo de perforación tendrá demasiada carne;
 pero esto es de poca importancia en comparación con la posi-
 bilidad de obtener la hipófisis en estado totalmente fresco
 antes que pueda iniciarse la descomposición de las sustancias
 10 activas.

Según otra realización del invento, la hipó-
 fisis se extrae después de la matanza del animal, pero antes
 de separarle la cabeza del cuerpo. Incluso en este caso se
 obtienen glándulas mucho más frescas que por los métodos co-
 15 nocidos, porque la extracción puede realizarse en cualquier
 momento adecuado después de la matanza.

Así la extracción puede hacerse cuando después
 de la matanza, el chamuscado y la depilación, se abre el
 cuerpo. Entonces es posible colocar la broca directamente
 20 en el paladar blando, de manera que el núcleo taladrado con-
 tenga sólo un mínimo de otras sustancias además de la hipó-
 fisis.

Si el taladro de concha se provee de medios
 expulsores, el núcleo de taladrado puede extraerse inmedia-
 25 tamente después de la perforación y la hipófisis se puede
 aislar en seguida y ponerse en condiciones que impidan la
 descomposición de las sustancias activas, por ejemplo, por



193750

congelación intensa, inmersión en un líquido conservador, inyección de un líquido de esta clase u otro tratamiento adecuado. Alternativamente, todo el núcleo de taladrado, incluyendo la hipófisis, puede someterse a este tratamiento conservatorio para que después obreros especializados extraigan la hipófisis.

En los dibujos:

La figura 1 muestra esquemáticamente la posición de la hipófisis en una cabeza de cerdo, junto con algunos de los huesos más importantes del cráneo, y,

La figura 2 muestra en corte parcial una realización preferida de un dispositivo adecuado para obtener la hipófisis.

En la figura 1, 1 indica la posición de la hipófisis, 2 la de el hueso esfenoideas y 3 la parte posterior del paladar duro. 4 indica el contorno de una broca de concha para extraer la hipófisis.

La broca de concha se compone de una caja de dos partes indicadas por 5 y 6. A la parte 5 va sujeto un mango 7 para dirigir el instrumento. Dentro de la caja 5, 6, una broca de concha 8 va montada giratoriamente y en forma desplazable. En un extremo la broca está cerrada por una placa terminal 9 que tiene un árbol 10 para conectarla con una máquina perforadora de mano. Dentro de la broca 8 va montada un expulsor 11 que tiene en un extremo clavijas 12 que pasan por ranuras longitudinales de la broca 8. Las clavijas 12 van asentadas en rebajes u orificios de un cojinete anu-



193750

lar 13 que puede girar en un rebajo 14 en la junta de las dos partes de la caja exterior.

La broca 8 tiene un borde dentado 15, de modo que cuando gira corta fácilmente la carne y el hueso.

5

En la operación de taladrado, la caja exterior 5, 6 se aprieta contra la placa terminal 9, por lo cual el extractor 11 se mantiene en la posición representada en la figura 2, dejando espacio para el núcleo de taladrado como se ve en 16. Al terminar la operación, la broca se separa del animal y el núcleo de taladrado se expulsa apretando el mango 7 contra el borde 15 de la broca, con lo cual el extractor 11 es también apretado hacia dicho borde y expulsa así el núcleo de taladrado.

10

El invento no se limita al uso del dispositivo arriba descrito, porque puede usarse cualquier medio por el cual una sección del cuerpo del hueso esfenoides puede cortarse con la certeza y la rapidez necesaria, tal como una broca tubular o una broca de cucharas.

15

Esta solicitud, que corresponde a la presentada en Dinamarca, el 23 de Diciembre de 1949, bajo el número 430.3/49, se acoge a los beneficios del artículo 51 del vigente Estatuto sobre Propiedad Industrial.

20



193750

- O - N O T A - O -

Los puntos de invención propia y nueva que se presentan para que sean objeto de esta Patente de Invención en España, por VEINTE años, son los siguientes:

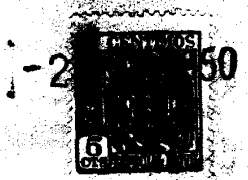
5 1ª. - Un procedimiento para extraer la hipófisis de animales, que comprende perforar el cuerpo del hueso esfencoides del animal hacia la hipófisis, cortando así un cuerpo cilíndrico importante compuesto de carne y
10 y una pequeña parte de sustancia cerebral que incluye la hipófisis; separar del taladro dicho cuerpo y quitar de éste la hipófisis.

2ª. - Un procedimiento según se reivindica en el punto 1ª, en el cual la hipófisis se extrae después de dejar inconsciente al animal, pero antes de matarle.

15 3ª. - Un procedimiento según se reivindica en el punto 1ª, en el cual la hipófisis se extrae después de matar al animal, pero antes de separarle la cabeza del cuerpo.

20 4ª. - Un procedimiento según se reivindica en el punto 1ª, en el cual la hipófisis se extrae después de abrir el cuerpo.

25 5ª. - Un procedimiento para extraer la hipófisis de animales, que comprende perforar el cuerpo del hueso esfencoides del animal hacia la hipófisis con una broca de concha, cortando así un cuerpo virtualmente cilíndri-



193750

5 co compuesto de carne y hueso y una pequeña parte de sustancia cerebral que incluye la hipófisis; quitar el cuerpo de la broca y someterlo a un tratamiento conservatorio para impedir que se descompongan las sustancias activas de la hipófisis.

10 6º . - Un procedimiento según se reivindica en el punto 5º, en el cual la hipófisis se aísla del cuerpo cilíndrico y se somete a un tratamiento conservatorio para impedir la descomposición de sus sustancias activas.

7º. - Un procedimiento para extraer la hipófisis de animales.

15 Tal y como se ha descrito en la Memoria que antecede , representado en el dibujo que se acompaña y con los fines que se han especificado.

Esta Memoria consta de nueve hojas escritas por una sola cara.

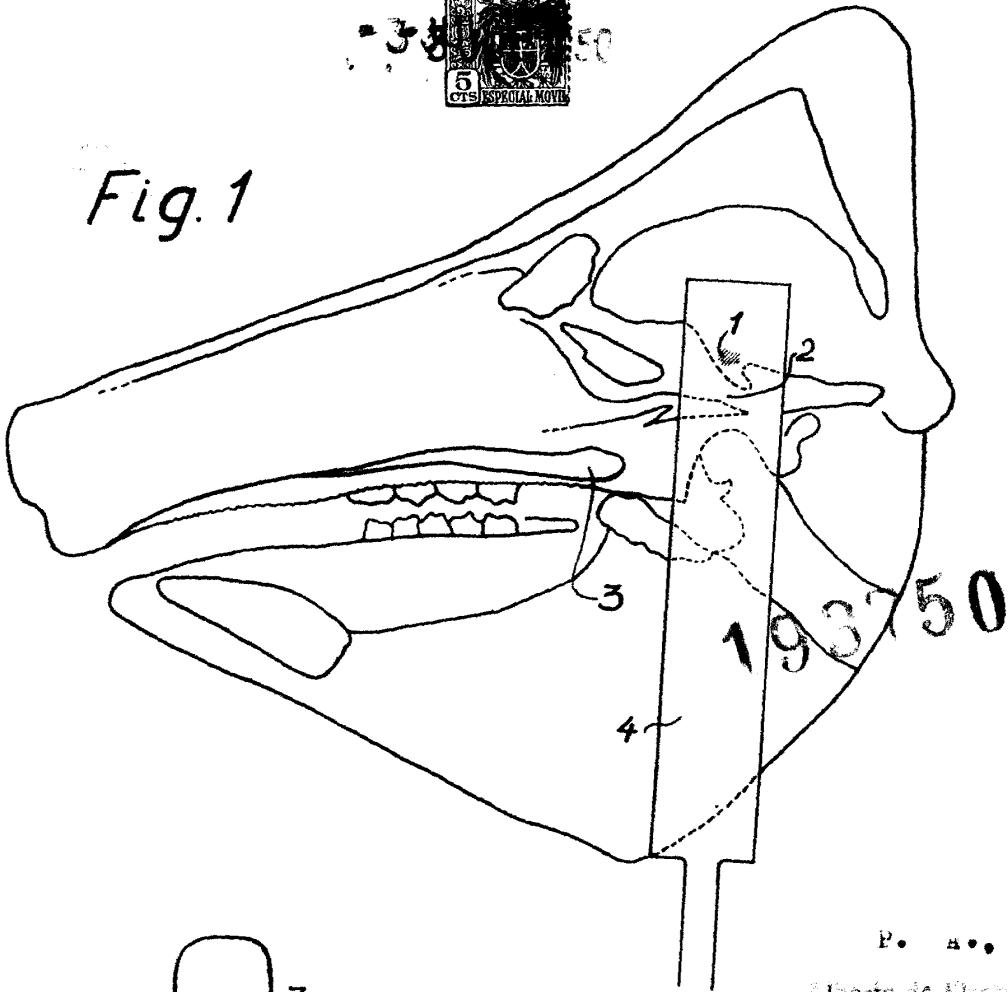
Madrid, - 2 NOV. 1950

P. A.
Alberto de Elzaburu
Por Poder.

DG/.

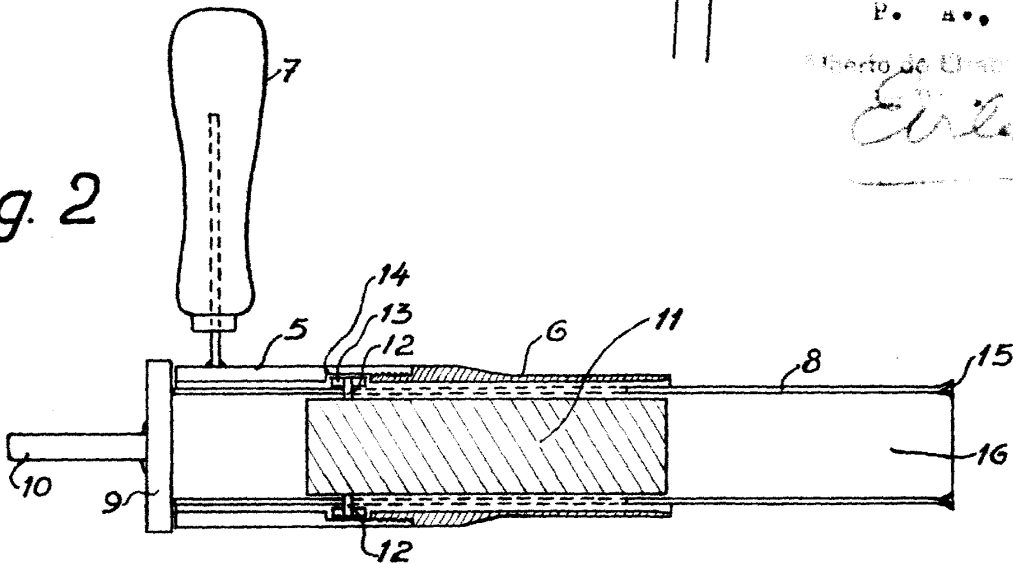


Fig. 1



1937 50

Fig. 2



P. A. A.
Alberto de Urquiza
E. Vermeiren