

193748

193748

17 JUN



A47K

MODELO DE UTILIDAD

por 20 años

por "DISPOSITIVO MURAL SUSTENTADOR PARA ACCESORIOS SANITARIOS", a favor de D. Jaime MATAS Llonch, de nacionalidad española, domiciliado en BARCELONA - Virgen del Amparo, 1 y 3, 1ª 1ª.

=====

MEMORIA DESCRIPTIVA

- La presente memoria descriptiva y los dibujos complementarios adjuntos hacen referencia a un dispositivo mural sustentador para accesorios sanitarios, especialmente indicado para su instalación en cuartos de baño, aseos y dependencias análogas y destinado para la disposición de artículos necesarios para la higiene y aseo personal, cuya frecuente utilización requiera su colocación en lugares fácilmente accesibles, al alcance de la mano del usuario.
- 5.
10. Aparte de su utilidad práctica, este dispositivo mural sustentador constituye un artículo de bello efecto desde el punto de vista estético, estando realizado a tal efecto de metal tratado superficialmente, en orden a mejorar su acabado. Asimismo, e igualmente con fines de



embellecimiento, el dispositivo dispondrá de una tapa para la ocultación de las cabezas de los elementos convencionales de fijación, realizada preferentemente de material plástico.

5. El dispositivo mural sustentador para accesorios sanitarios, objeto del presente Modelo de Utilidad, consiste en un cuerpo formando una superficie plana, limitada por un contorno mixtilíneo y de cuya periferia na ce, hacia atrás, un faldón ligeramente divergente y de es
10. casa altura, manteniéndose ésta constante en la totalidad del contorno. La cara frontal del cuerpo presenta agujeros para el paso de los elementos de fijación y aberturas destinadas a permitir el alojamiento y retención de unos apéndices al efecto, previstos en una de las ca-
15. ras de una tapa laminar, de efecto embellecedor. Por debajo de los referidos agujeros y aberturas emerge un bra- zo, en funciones de soporte, de eje ortogonal al plano definido por el dispositivo, alojando en su interior unos elementos sujetadores.

20. Para una mejor comprensión de las característi- cas generales que concurren en este dispositivo mural sustentador para accesorios sanitarios, se acompañan a la presente memoria unos dibujos descriptivos, en los que se ha representado un caso práctico de realización del
25. mismo, según los principios de las reivindicaciones, con la particularidad de que las figuras diseñadas deberán ser observadas en sentido amplio y general, y sin carácter restrictivo alguno, dada su condición meramente infor- mativa.

30. En los dibujos:
La figura 1 es una representación, vista en



perspectiva, del dispositivo mural sustentador para accesorios sanitarios, objeto del presente Modelo de Utilidad.

La figura 2 es una representación, vista asimismo en perspectiva, de este dispositivo mural sustentador, parcialmente despiezado.

La figura 3 es una representación, vista en alzado, de este dispositivo mural sustentador para accesorios sanitarios.

La figura 4 es una representación, vista en sección según un plano longitudinal y en correspondencia con el dibujo anterior, del propio dispositivo mural.

Al objeto de facilitar la localización de las distintas partes constitutivas de este dispositivo mural sustentador para accesorios sanitarios, se han situado números en las figuras, relacionados con las descripciones que se realizan a continuación.

El dispositivo sustentador está constituido por un cuerpo -1- con una cara frontal plana -2-, de cuya periferia nace un faldón -3-, ligeramente divergente, dirigido hacia atrás y extendido a lo largo de la totalidad del contorno del cuerpo. El faldón -3- es de altura constante y determina una figura mixtilínea.

La cara -2- presenta dos agujeros -4-, de sección aproximadamente elíptica, situados a derecha e izquierda del eje longitudinal de simetría del conjunto, encontrándose uno de ellos en disposición vertical, en tanto que el otro queda horizontal. Ambos agujeros -4- permiten el paso de los elementos de fijación -5-, de tipo convencional.



Las aberturas -6-, situadas asimismo a uno y otro lado del eje longitudinal de simetría del cuerpo -1-, en disposición emparejada con los agujeros -4-, permiten el alojamiento en su interior de los apéndices -7-,
5. practicados al efecto en la tapa -8-, laminar, de efecto embellecedor.

De la cara frontal -2- y por debajo de la tapa laminar -8- emerge un brazo -9-, de sección transversal rectangular, destinado a actuar en funciones de elemento
10. soportante de una barra transversal -10-, mediante una brida en forma de U, cuyos brazos -11- y -12- se sujetan mediante tuercas -13- y -14- en la cara frontal -2-.

Todo cuanto no afecte, altere, cambie o modifi que la esencia del dispositivo descrito, será variable a
15. los efectos del actual Modelo.

N O T A.

Se reivindica como objeto de este registro por Modelo de Utilidad:

1.- Dispositivo mural sustentador para acceso-
20. rios sanitarios, del tipo que presenta periféricamente un faldón de altura constante, disponiendo de agujeros, sensiblemente avellanados en la cara frontal, para el paso de los elementos convencionales de fijación y emergiendo de aquella misma cara un brazo, de conveniente longitud
25. y eje ortogonal al plano definido por el dispositivo en funciones de soporte, caracterizado esencialmente por el hecho de que los agujeros pasantes, de sección transversal aproximadamente elíptica, se encuentran situados a uno y otro lado del eje longitudinal de simetría del conjunto,
30. en distintos niveles, emparejados con sendas aberturas,



- situadas asimismo a ambos lados del eje citado, susceptibles de permitir el alojamiento de unos apéndices acodados en ángulo recto, previstos al efecto en una de las caras de una tapa laminar, la cual queda retenida, con
5. facultad de quita y pon, sobre la cara frontal, consiguiendo un efecto embellecedor al ocultar a los elementos de fijación del conjunto, estableciéndose la sujeción de un componente transversal mediante una brida en forma de U, cuyos brazos se fijan por extremos mediante tuercas en la cara interna del dispositivo sustentador.
- 10.

Sean cuales fueren las circunstancias que concurran en la esencialidad del Modelo de Utilidad, definido en la anterior reivindicación, cuyo objeto es:

- 2.- "DISPOSITIVO MURAL SUSTENTADOR PARA ACCESOS SANITARIOS".
- 15.

Consta la presente memoria de cinco hojas foliadas, mecanografiadas por una sola cara y de los dibujos adjuntos.

Barcelona, 7 JUL. 1973

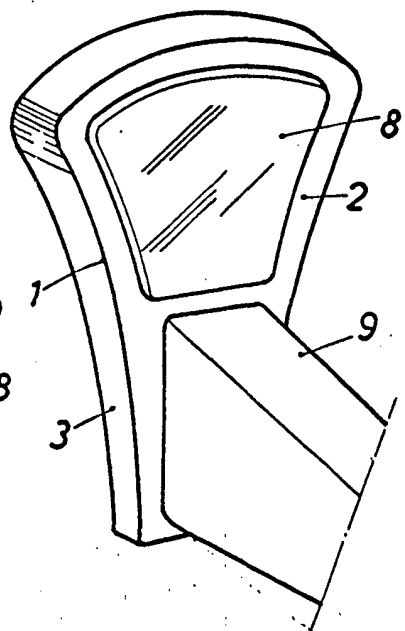
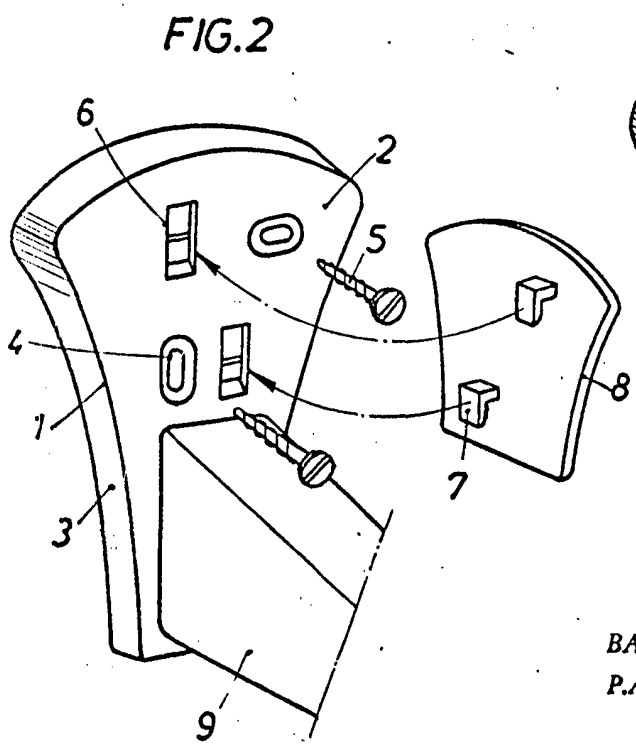
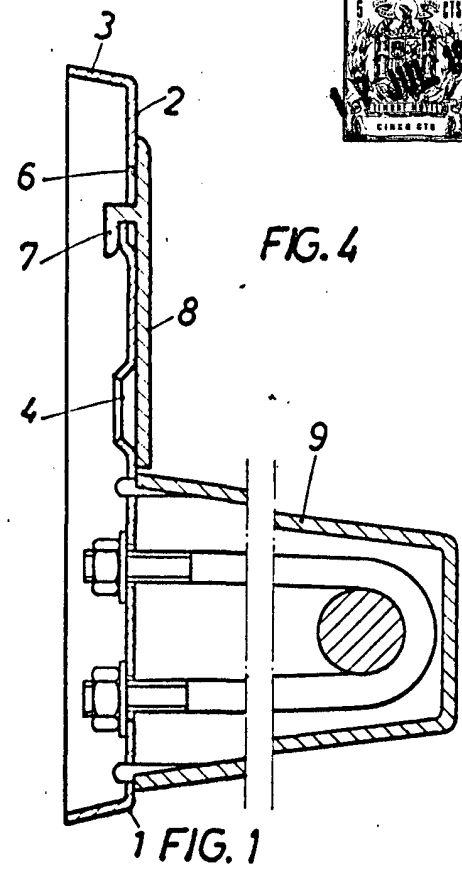
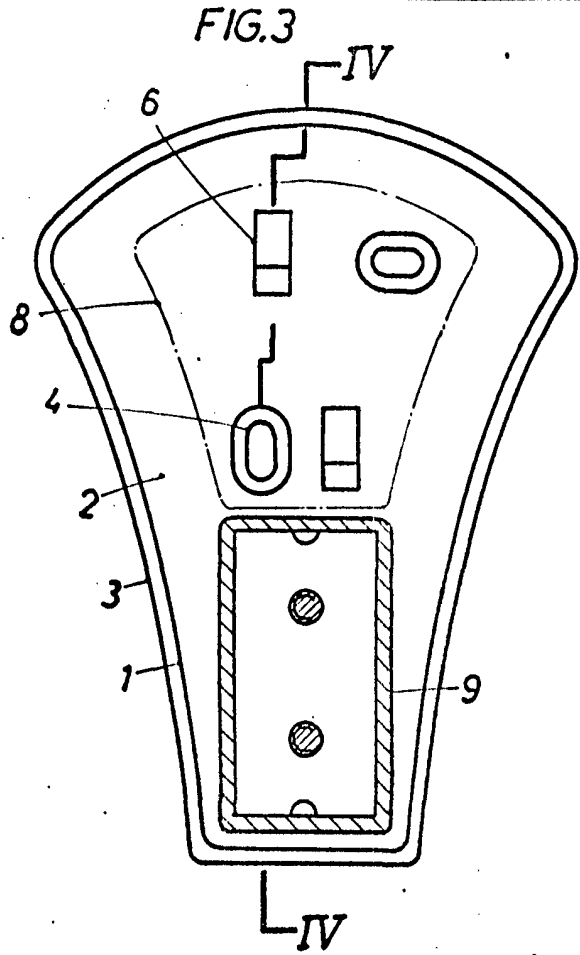
P.A. de D. Jaime MATAS Llonch,

ALFONSO DURÁN
p. p.



Fdo.: Luis Durán Benejam

DV/mc.



BARCELONA, 17 JUL. 1973
 P.A.
 ALFONSO DURÁN
 p. p.

Fdo.: Luis Durán Banejam

ESCALA VARIABLE