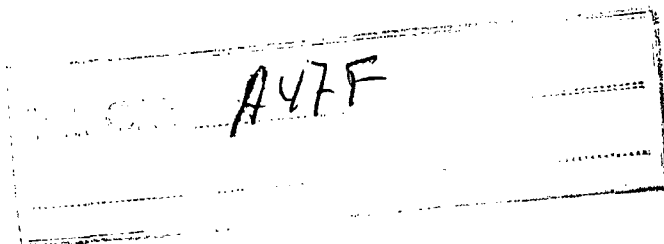


193746



M O D E L O
D E
U T I L I D A D

a favor de MESTRE Y BALLBE, S. A., entidad española, domiciliada en Barcelona, calle Vila Vilá, 85, por "DISPOSITIVO EXPOSITOR PARA PRENDAS".

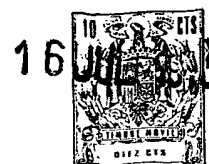
- . -

MEMORIA DESCRIPTIVA

La presente invención se refiere a un dispositivo expositor para prendas, cuya constitución es muy sencilla, a la vez que práctica.

5. El acondicionamiento de prendas en las tiendas destinadas a la venta al público, ofrece ciertas dificultades cuando se pretende a la vez situarlas en posición fácilmente observable por el futuro comprador. La gran cantidad de modelos, tallas y colores que pueden darse en un tipo determinado de prenda, hace que las piezas a exponer sean muy numerosas.
- 10.

193746



Así, pues, conviene disponer de un dispositivo expositor y acondicionador de las prendas que sea manejable que facilite la disposición de las prendas en forma atractiva y que permite al comprador conocer los distintos modelos que puede ofrecerle el comerciante.

5.

De acuerdo con estas premisas se ha ideado el dispositivo expositor de prendas objeto de la invención, que reúne las condiciones deseadas, además de la simplicidad.

10.

El dispositivo expositor en cuestión consta esencialmente de un bastidor con medios de sustentación, que comporta una serie de barras tubulares dispuestas horizontalmente, con una ranura longitudinal abierta en su cara inferior, que constituye guía de deslizamiento para una cabeza más ancha solidaria de un cuello estrecho y que sobresale de cada una de las perchas en que van acondicionadas las prendas, disponiendo uno de los extremos de las ranuras de una ventana ensanchada que permite el paso de la cabeza de los colgadores, a fin de poder colocarlos o extraerlos de la barra.

15.

20.

En el extremo de la barra en el que se encuentra la ventana de entrada y salida de las cabezas de las perchas se ha previsto un dispositivo amovible de tope que intercepta el paso de dichas cabezas, impidiendo su salida fortuita.

25.

El tope en cuestión consta de un vástago transversal amovible y con medios de fijación en su posición de trabajo, el cual intercepta el paso de unas pequeñas orejas que sobresalen de la cara superior de la cabeza de las perchas.

Para la mejor comprensión de cuanto queda descrito

193743

16 JUN 1955



en la presente memoria, se acompañan unos dibujos en los que, tan solo a título de ejemplo, se representa un caso práctico de realización del objeto de la invención.

5. En dichos dibujos, la figura 1 es una vista en perspectiva del extremo de una barra con la ventana de entrada y salida de la cabeza de las perchas, que también aparece en la figura, separada de la barra; la figura 2 es una vista en perspectiva de una percha; la figura 3 es un detalle en sección transversal de una barra con la cabeza de una percha colocada en su interior; la figura 4 es una sección por el plano IV-IV de la figura anterior; y la figura 5 es una vista en perspectiva del dispositivo montado.

15. El dispositivo expositor para prendas objeto de la invención, consta en los dibujos de un bastidor -1-, dotado de una base de apoyo -2- y de barras transversales -3-, tubulares y con una ranura longitudinal -4- abierta en su cara inferior. Uno de los extremos de las barras presenta en la cara inferior una ventana -5- y frente a ella un vástago -6- dispuesto en posición transversal y retenido mediante una tuerca -7-.

20. En el interior de las barras -3- se desplazan unos discos -8-, dotados de aletas salientes -9-, unidos a sendos cuellos estrechos -10- que parten de respectivos colgadores o percha -11-, que a su vez están provistas de pinzas -12- que permiten colgar las prendas -13-.

25. La cabeza o disco -8- es de diámetro menor que la anchura de la ventana -5-, de forma que puede pasar por



1037

ella, y es más estrecho que la ranura -4-, de forma que se desliza sobre la misma (figuras 3 y 4), por su parte, el cuello es más estrecho que la ranura -4-, presentando sus cantos biselados, que le permiten un desplazamiento angular para orientar la percha tal como indica en la figura 4.

5.

Las orejas -9- rebasan en altura la posición del vástago -6-, de forma que chocan contra él, impidiendo extraer la percha. Para ello es preciso separar primero al vástago -6-, que constituye un tope de seguridad para evitar una caída fortuita de las perchas al enfrentarse la cabeza -8- con la ventana -4-.

10.

Todo lo descrito permite comprender la simplicidad del dispositivo, así como su efectividad, ya que en cada barra tubular -3- pueden montarse una pluralidad de perchas deslizables, que sostienen a otras tantas prendas. Estas perchas se disponen algo inclinadas, si bien pueden girar un ángulo determinado, para poder situarlas en la posición más idónea, según la cantidad de perchas suspendidas en una barra, hasta separar el vástago -6- e introducir las cabezas -8- a través de la ventana -4-.

15.

20.

Serán independientes del objeto de la invención los materiales empleados en la construcción de las distintas piezas que componen el dispositivo expositor, formas y dimensiones de las mismas y cuantos detalles accesorios puedan presentarse, siempre y cuando no afecten a su esencialidad.

25.



N O T A

Se reivindica como objeto del presente modelo de utilidad:

5. 1. Dispositivo expositor para prendas, caracterizado esencialmente por el hecho de que comprende un bastidor que tiene medios de apoyo y una pluralidad de barras tubulares en disposición horizontal, dotadas de una ranura longitudinal en su cara inferior,, que constituye guía de deslizamiento para una cabeza más ancha situada en el interior de la barra, solidaria de cada una de las perchas, en que van acondicionadas las prendas, cuya ranura de guía presenta una ventana más ancha que la cabeza de las perchas, que permite el montaje y desmontaje de las perchas.
10. 2. Dispositivo expositor para prendas, según la reivindicación anterior, caracterizado por el hecho de que frente a la ventana se ha previsto un tope amovible que intercepta el paso de la cabeza de las perchas, impidiendo su salida fortuita.
15. 3. Dispositivo expositor para prendas, según las reivindicaciones 1 y 2, caracterizado por el hecho de que el tope está formado por un vástago transversal, con medios de fijación en la posición de trabajo, situado a menor altura que la que alcanzan unos salientes superiores de las cabezas deslizantes.
20. 4. Dispositivo expositor para prendas.
25. La presente memoria descriptiva consta de seis ho-

16



193746

jas foliadas escritas a máquina por una sola cara.

Barcelona, 16 de julio de 1.973

MESTRE Y BALLBE, S. A.

pa.

133746

16

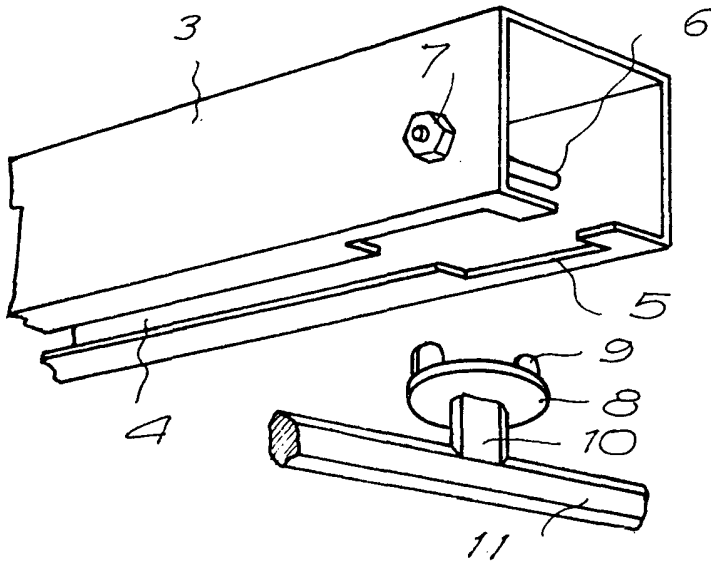


FIG. 1

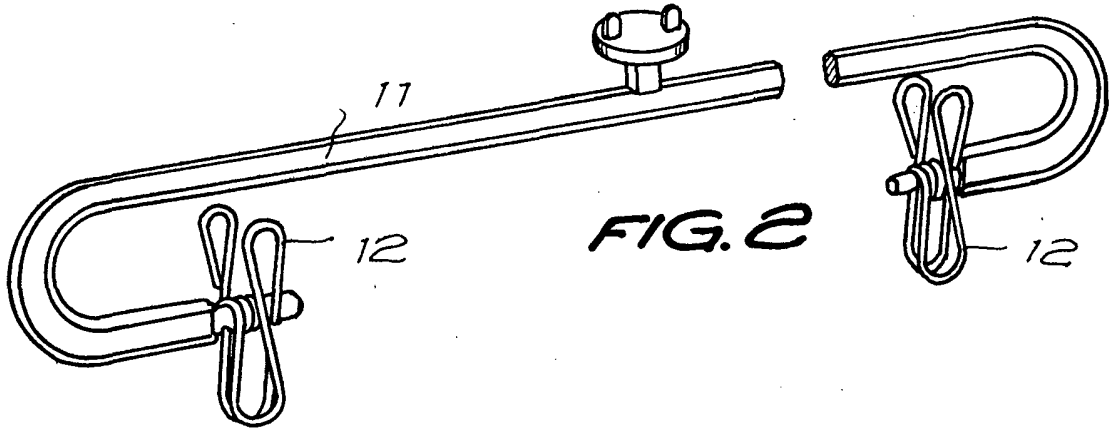


FIG. 2

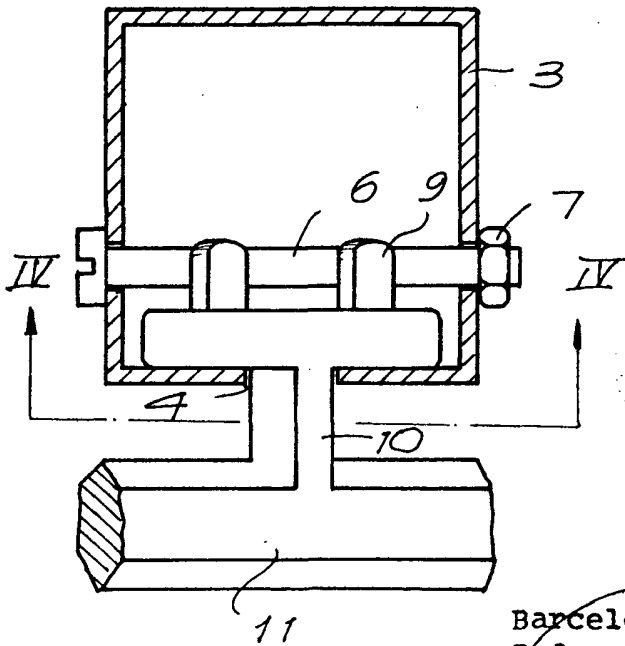


FIG. 3

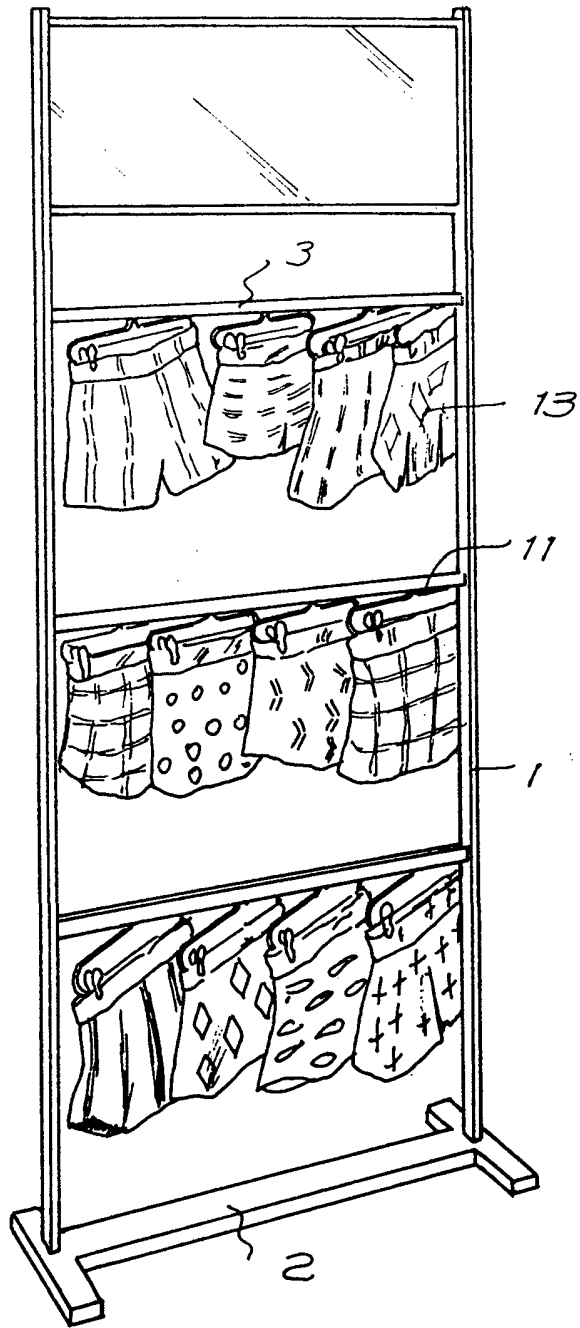
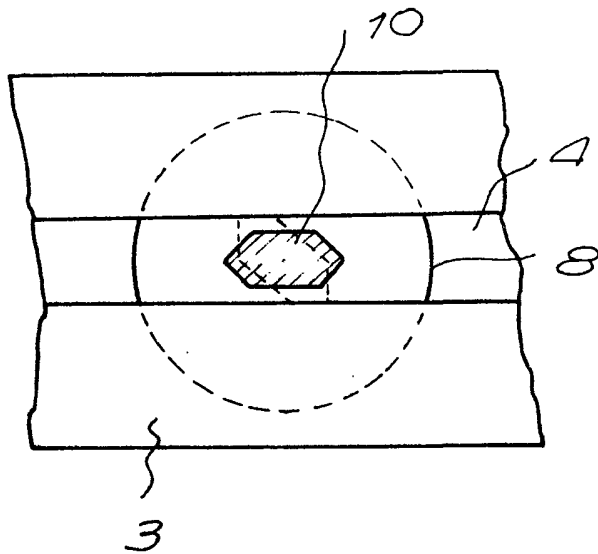
Barcelona, 16 de julio de 1.973
P.a.

16



FIG. 5

FIG. 4



Barcelona, 16 de julio de 1.973
P.a.