



12

BAD ORIGINAL

193734

M O D E L O
D E
U T I L I D A D

a favor de doña María Ester FERNANDEZ TEIXEIRA, de nacionalidad española, residente en Gerona, calle Doctor Terbar, 3 por "SUJETADOR PLANO PARA PRENDAS INFANTILES".

M E M O R I A D E S C R I P T I V A

La presente invención se refiere a un sujeto de plano, aplicable especialmente a prendas de tipo infantil, tales como bragas y similares, el cual reúne una serie de ventajosas características frente a otros medios utilizados, siendo, a la vez, de simple y económica realización.

5.

Para la sujeción y ceñido de bragas y prendas análogas de uso infantil, aparte del empleo de lazos, bozales, cierres a presión, etcétera, es frecuente la utilización de ganchos que se premian en los correspondientes objetos. Este sistema de sujeción, es el más utilizado, dada la sencillez

10.

BAD ORIGINAL

- 2

193734



5. dad y seguridad de este tipo de enganches. No obstante, la naturaleza metálica de los ganchos y de los ojetes, implica, aparte de la posibilidad de oxidación, si no son de la calidad apropiada, el riesgo de producir lesiones en el usuario, generalmente de piel delicada, y, además la eventualidad de enganchones con otras prendas al proceder a su lavado conjunto, en especial cuando las prendas son lavadas en las lavadoras mecánicas domésticas, de uso tan difundido.

10. Independientemente de todo ello, la colocación de los ojetes y ganchos encarece el coste de las prendas.

15. Todos los inconvenientes citados son eliminados mediante el sujetador plano objeto de la invención, mediante el uso del cual se suprime por completo el uso de los ganchos citados y se eliminan las protuberancias que con los mismos se formaban, lográndose la sujeción con unos elementos desprovistos de salientes puntiagudos y eliminándose el riesgo de las lesiones mencionadas. La supresión de los ojetes, ganchos y otros elementos metálicos abarata la confección y se evita el desprendimiento fortuito de los mismos y los riesgos de oxidación, aparte de permitir la confección completa de las prendas con materias flexibles, como son los materiales plásticos, prescindiendo de todo elemento o ferritura metálica.

20. El sujetador objeto de la invención consiste esencialmente en una placa de material flexible, pero de grueso adecuado para resistir por si sola el esfuerzo de sujeción sin peligro de desgarre, cuya placa se superpone sobre el material constitutivo de la prenda, en la zona correspondiente

25.

BAD ORIGINAL

- 3 -

193734

12



de la misma, solidarizándola periféricamente sobre la misma mediante soldadura, cosido u otro método convencional, en función de la naturaleza de los materiales utilizados.

5. La placa en cuestión tiene practicadas por simple troquelado unas ventanas, sin rebordeado alguno, cuyas aberturas presentan dos anchuras distintas, decrecientes en el sentido de la tracción de la sujeción.

10. Cooperando con las aberturas de dicha placa, y solidarizados a los extremos de las partes a sujetar de la prenda, quedan provistos sendos elementos planos de sujeción, constituidos por plaquitas con medios de engarce para aquellos extremos de la prenda y prolongadas en sendas zonas estrechadas que terminan en una cabeza de contorno redondeado, destinada a trabarse en la ventana correspondiente.

15. Las ventanas en cuestión tienen ventajosamente su borde interno cortado a bisel, con lo que se facilita la introducción del sujetador, y éste tiene la zona estrechada de anchura equivalente al sector de menor anchura de la ventana en tanto que su cabeza la tiene aproximadamente como la de la zona más ancha, de forma que su introducción se realiza con seguridad y se evita la salida fortuita.

20. Para mejor comprensión de cuanto queda expuesto, se acompañan unos dibujos, en los que, esquemáticamente y tan solo a título de ejemplo, se representa un caso práctico de realización de un sujetador de las características indicadas.

25. En dichos dibujos, la figura 1 es una vista en alzado de la placa base del sujetador; la figura 2 correspon-

12 JU



BAD ORIGINAL

193734

5. de a una vista análogo de la pieza de sujeción; la figura 3 es una sección por III-III de la figura 1; y las figuras 4 y 5 corresponden a sendos detalles, asimismo en alzado, de las fases de acoplamiento de las dos partes del sujetador.

10. De acuerdo con la invención, el sujetador queda integrado por dos piezas principales: Una placa -1- de material flexible dotada de las ventanas -2-, y un elemento de sujeción -3-, destinado a trabarse en aquellas ventanas y el cual se solidarizan, a través del ojal -4- los extremos de la prenda a sujetar.

15. Por su parte, la placa -1- se solidariza periféricamente, por la línea de cosido, soldadura o similar -5- a la zona correspondiente de la prenda -6-.

20. Las ventanas -2- presentan dos sectores de distinta anchura -2a- y -2b- con los cuales cooperan el sector estrechado -3a- y la cabeza -3b-, respectivamente de los elementos planos de sujeción -3-, de manera que la zona más ancha -2b- de las ventanas -2- permite la introducción de la cabeza -3b-, cuya cabeza queda encajada en la zona estrechada -2a-, por efecto de la misma, tracción de la sujeción, evitándose la salida fortuita de aquella cabeza -3b- por un dimensionado de ésta ligeramente mayor que aquella zona más ancha -2a- de la ventana correspondiente -2-.

25. El perfil de esta cabeza -3b- de la pieza -3- sigue un perfil de líneas redondeadas, de forma que se evite la forma de zonas puntiagudas que pudieran lesionar al usuario.

193734

12



BAD ORIGINAL

Como un detalle más de la invención, los bordes de las ventanas -2- quedan cortados ventajosamente a bisel -7-, lo cual facilita la introducción de aquellas cabezas -3b- de las piezas -3-.

5. Se comprende que el grueso y resistencia de la placa -1- serán los necesarios para que se evite cualquier riesgo de rotura por tracción, tras haber realizado la sujeción,

10. Con esta constitución, se comprende que, tanto la placa -1- como las piezas -3- pueden realizarse de materiales plásticos, lo cual tiene la ventaja, amén de evitarse las oxidaciones que se presentan en los cuerpos metálicos, (ojetes, corchetes, ganchos, etc.), el ser de aplicación mucho más simple, sea por soldadura, cosido o análogo, con lo que se beneficia la confección, abaratándose a la vez notablemente.

15. Se comprende que, aún cuando en el diseño se hace referencia a una placa con dos ventanas -2- extremas y de posiciones opuestas, pueden preverse placas, ya sean con una sola ventana, ya con varias, convenientemente alineadas, al objeto de facilitar una sujeción regulable, sin que ello altere en absoluto la esencialidad de la invención.

20. Asimismo dentro del ámbito de la propia invención, queda provisto el dar al elemento de sujeción -3- un pequeño ángulo o inflexión a partir de su zona estrechada -3a-, con el fin de facilitar la adaptación del mismo, así como el reguesar su cabeza -3b- ligeramente, para mayor seguridad en la trabazón, aún cuando siempre sin aristas vivas ni zonas

25.

BASE FRENDA



193734

puntiagudas.

5. Se comprende que serán independientes del objeto de la invención los materiales, formas y dimensiones, tanto absolutas como relativas, de los sujetadores así constituidos, tipo de prendas infantiles a que se apliquen y, en general, todos cuantos detalles accesorios puedan presentarse, siempre que no aparten al conjunto de su esencialidad.

NOTA

Se reivindica como objeto del presente modelo de utilidad:

10. 1. Sujetador plano para prendas infantiles, que consiste esencialmente en una placa de material flexible y de forma y dimensiones apropiadas, destinada a solidarizarse periféricamente sobre la zona de la prenda que corresponda, cuya placa presenta unas ventanas troqueladas sobre la misma, sin rebordeado alguno y dotadas de dos sectores de anchuras distintas, decrecientes en el sentido de la tracción de la sujeción, cooperando con dichas ventanas unos elementos planos de sujeción, dotados de medios de solidarización a los extremos de la prenda a sujetar y prolongados en sendos sectores estrechos que terminan en cabezas de mayor anchura, de aristas redondeadas, destinadas a trabarse en las ventanas de aquella placa, a cuyo fin el sector estrechado de los elementos de sujeción presenta una anchura equivalente al sector más estrecho de las ventanas, en

15.

20.

B.O. 10.30.12

193734

12



tanto que la cabeza de los primeros es de dimensiones equivalentes a la anchura de la zona más ancha de las propias ventanas.

5. 2. Sujetador plano para prendas infantiles, según la reivindicación anterior, que se caracteriza por el hecho de que los bordes de las ventanas quedan cortados ventajosamente a bisel en todo su contorno.

3. Sujetador plano para prendas infantiles.

10. La presente memoria descriptiva consta de siete hojas foliadas escritas a máquina por una sola cara.

Barcelona, 12 de julio de 1973

María Ester FERNANDEZ TELLERA

pa.



12 JUL 1933

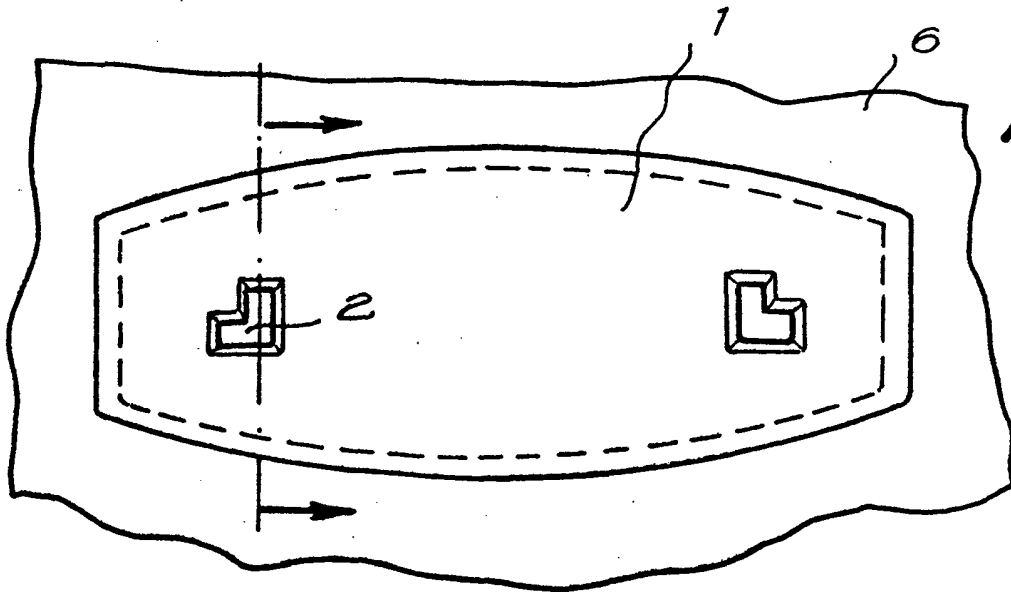


FIG. 1

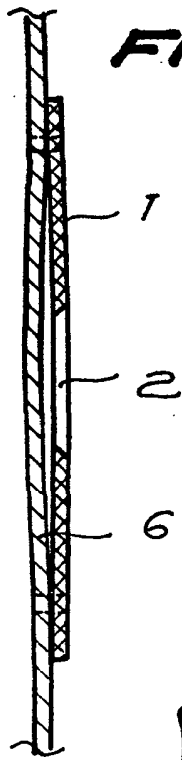


FIG. 3

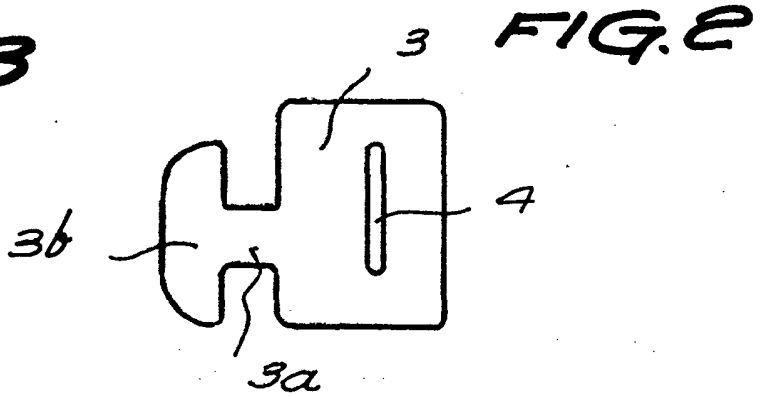


FIG. 2

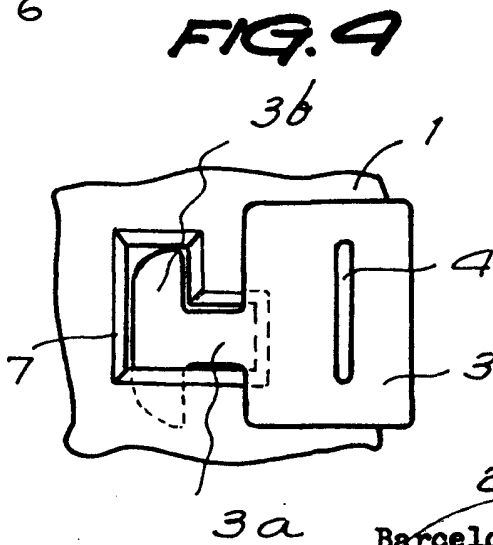


FIG. 4

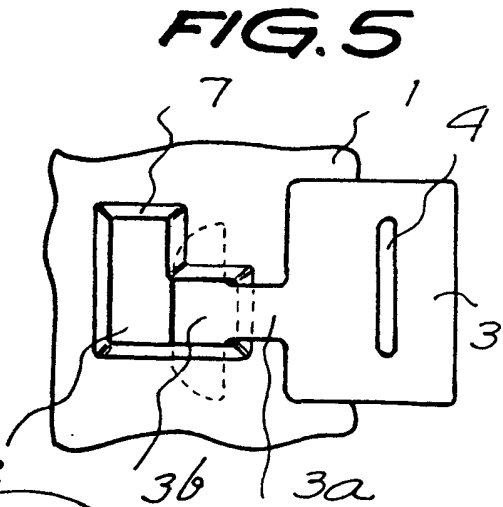


FIG. 5

Barcelona.
p.a.

12 JUL 1933

23699/1