

2-10-78

193712 193712

30



Int. Cl.:	B43K
	G03B

MODELO DE UTILIDAD
=====

por: "Artículo de papelería con visor"

5 A favor de Fred LAZARUS y Jean-Jacques LAZARUS,
ambos de nacionalidad francesa y domiciliados
en 42, rue de Mulhouse, 68-Colmar (Francia)

Con prioridad de fecha 8 de Agosto de 1972, res-
pecto de la solicitud de Patente francesa nº 72.28600

MEMORIA DESCRIPTIVA
=====

10 El presente modelo de utilidad se refiere a un
artículo de papelería, tal como un bolígrafo, lápiz es-
tilográfico, rotulador, porta-pluma, corta-papel o simi-
lar, cuyo mango está dispuesto para recibir una película



193712

miniatura conteniendo diapositivas susceptibles de ser examinadas con gran aumento, a través de un ocular.

Ya es conocido en el mercado que dichos artículos tales como porta-plumas, corta-papel y similares lleven en el mango unas ranuras destinadas a recibir una vista
5 que se puede examinar con la ayuda de una pequeña lupa.

La innovación tiene por objeto un perfeccionamiento en este tipo de artículos de papelería caracterizado por el hecho de que el mango está preparado para recibir una
10 película susceptible de desfilarse por delante del ocular llevada por simples medios de mando, y particularmente mediante la rotación del mango.

A este efecto, el mango comprende, de preferencia en su extremo libre, un pequeño receptáculo en cuyo inte-
15 rior va alojado un disco giratorio que lleva dispuestas en su periferia una pluralidad de diapositivas; este receptáculo presenta un orificio provisto de una lupa y va dispuesto en correspondencia con un punto de la referida periferia del disco, siendo traslúcida la cara opuesta del re-
20 ceptáculo.

Según un modo de ejecución práctica, el disco giratorio es solidario con un rodillo que va en conexión con un segundo rodillo llevado en rotación por el mango del artículo, hallándose guiado el receptáculo por su base que
25 va introducida en un alojamiento configurado en el extremo del mango de dicho artículo.

Según otra variante, el arrastre es desmodrómico.

A continuación se describen con detalle modos prácticos de realización del presente modelo de utilidad que



se ilustran exclusivamente a título de ejemplo y de ningún modo limitativo, haciendo referencia a una correspondiente hoja de dibujos.

En dicha hoja de dibujos:

5 Las figuras 1, 2, 3 y 4 son cortes longitudinales de distintas ejecuciones prácticas, representadas a diferentes escalas.

La figura 5 es una vista de frente del artículo que aparece ilustrado en la figura 4.

10 Con el fin de que quede clara la identidad sustancial de las diferentes ejecuciones que aparecen en la hoja de dibujos, los elementos homólogos existentes en ellas se hallan referenciados con igual número.

15 El mango 5 del bolígrafo que se ilustra, de tipo cualquiera, recibe en un alojamiento 13 de su extremo libre la base 14 de un receptáculo 4 que puede ser tan estrecho como lo permita el material a contener; este receptáculo es de material convenientemente ligero, y en su interior se encuentra alojado un disco 1 en cuya periferia vienen
20 dispuestas una pluralidad de diapositivas 2.

El mencionado disco va guiado, por ejemplo, por su eje 8, tal como muestran las figuras 1 y 3. Dicho eje 8 penetra en un cojinete 9 y comprende en la cara opuesta un rodillo plano 7 que se halla en conexión mecánica con un
25 rodillo troncocónico 6 solidario en rotación con el mango 5 del bolígrafo.

En un orificio 10 del receptáculo 4 y enfrentadamente con la periferia del disco 1, va montada una lupa 3, estando previsto que en la cara opuesta del receptáculo se halle

2-10-75

4

1937 12



montado un tabique traslúcido 11 destinado a permitir el paso de la luz.

Se destaca el hecho de que entre las figuras 1 y 3 de la mencionada hoja de dibujos, existe una diferencia de detalle que consiste precisamente en que el rodillo 7 viene respectivamente situado frontalmente en la parte central del disco 1, y en la periferia del disco 1; correspondientemente, el elemento 6 que se acopla con el vendrá situado a nivel necesario para que la transmisión sea efectiva.

Los medios para arrastrar en rotación el disco 1 con la ayuda del mango 5 del utensilio pueden ser, evidentemente, variados, sin que por ello se vea afectada la unidad del modelo en su concepción. Especialmente se destaca que los rodillos 6 y 7 podrían venir sustituidos por ruedas dentadas; también se podría prever un arrastre giratorio del disco por medio de una rueda dentada y un trinquete maniobrable desde el exterior.

En el modo de ejecución que muestra a mayor escala la figura 2 las mismas cifras de referencia han sido utilizadas para distinguir los elementos parecidos a los de las restantes figuras. El disco 1, en cuya periferia van fijadas las vistas 2, está montado en una rueda dentada giratoria 15 que va guiado por su periferia en un alojamiento practicado a tal efecto en el receptáculo 4; dicha rueda dentada 15 se halla engranada con un piñón 16 fijado en el extremo de un árbol 17 solidarizado al mango 5 del bolígrafo.

2-10-78

5

193712



El giro del mango 5 obliga, al igual que en el ejemplo precedente, al giro del disco 1 de modo que se puede variar sucesivamente las distintas diapositivas 2 montadas en el mismo que quedan enfrentadas con la lupa 3.

5 Finalmente, se pone de relieve que también forma parte de este modelo aquella realización práctica más simple por la cual el disco 1 sobresale ligeramente al exterior atravesando el receptáculo 4, de modo que para conseguir su giro basta obrar directamente sobre el tramo sobresaliente. En este caso, el borde periférico del disco 1 irá ventajosamente provisto de un dentado o grafilado 18. En las figuras 4 y 5 aparece representada esta ejecución, pudiéndose ver en ellas su manifiesta simplicidad.

15 El visor descrito puede ser adaptado a toda clase de artículos de papelería, y muy particularmente a plumas estilográficas, lápices, bolígrafos, rotuladores, cortapapeles, corta-plumas, etc.

20 En la ejecución práctica del objeto del presente modelo de utilidad, podrán variar cuantos detalles constructivos y configurativos no afecten, cambiándola o modificándola, a su propia esencialidad.

N O T A
=====

Se reivindica como objeto del presente modelo de utilidad:

25 1º.- Artículo de papelería con visor tal como bolígrafo, lápiz estilográfico, rotulador, cortaplumas,

1977



portaplumas o cortapapeles, caracterizado por el hecho de que su mango lleva en el extremo libre un pequeño receptáculo en cuyo interior va alojado un disco giratorio provisto de vistas situadas en su periferia que pueden ser observadas a través de un ocular, comprendiendo además medios para el arrastre en rotación del referido disco.

2º.- Artículo de papelería con visor según la reivindicación 1), caracterizado por el hecho de que el receptáculo es una caja plana que presenta una de sus caras atravesada por un orificio en el que va alojado un ocular, siendo la cara opuesta de material traslúcido.

3º.- Artículo de papelería con visor según las reivindicaciones 1) y 2), que se caracteriza por el hecho de que la caja se halla montada por su base en un alojamiento configurado en el extremo superior del mango del artículo.

4º.- Artículo de papelería con visor según las reivindicaciones 1), 2) y 3), que se caracteriza por el hecho de que el disco porta-vistas se halla guiado por su eje que va introducido en un cojinete sobresaliente de la cara interna del receptáculo, llevado solidarizado dicho disco un rodillo o una rueda dentada que se acopla con otro rodillo o rueda dentada solidarizado en el extremo del mango del artículo que penetra en el receptáculo.

5º.- Artículo de papelería con visor según las reivindicaciones 1), 2) y 3), que se caracteriza por el hecho de que el disco porta-vistas va montado contra una rueda

2-10-73

7

30



1973

5 dentada rotativa, cuya periferia se halla guiada en el interior de un alojamiento previsto a tal efecto en el receptáculo, engranando dicha rueda dentada con un piñón fijado en el extremo de un árbol solidario con el mango del artículo.

10 6º.- Artículo de papelería con visor según las reivindicaciones 1), 2), y 3) que se caracteriza por el hecho de que el arrastre del disco porta-vistas tiene lugar por acción directa ejercida sobre el mismo en el tramo circunferencial que a tal efecto sobresale al exterior atravesando parcialmente el receptáculo que lo contiene.

7º.- ARTICULO DE PAPELERIA CON VISOR.

15 Consta la presente memoria de siete hojas foliadas y mecanografiadas por una sola cara, acompañadas de una de dibujos.

Madrid, 30 de Julio de 1973

Fred LAZARUS

Jean-Jacques LAZARUS

p.a.

PEDRO SUGRAÑES FERRER

p. p.

Firma Enrique de Verdones



FIG. 2

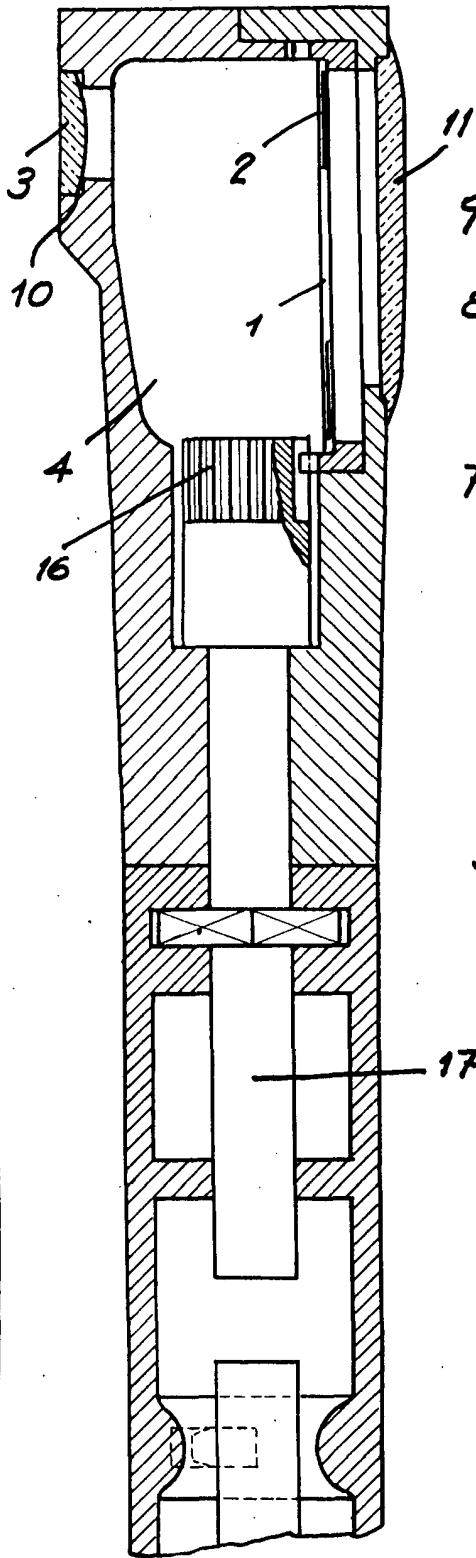


FIG. 3

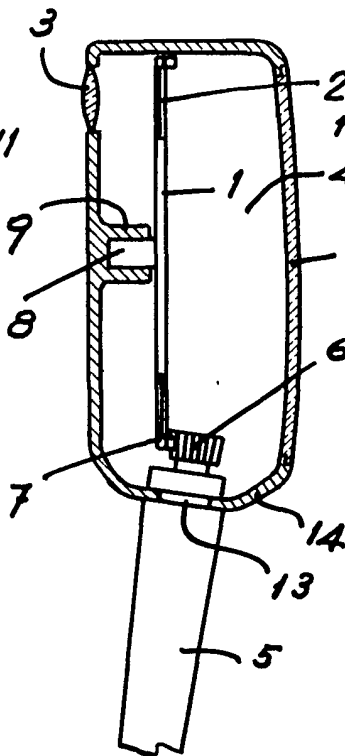


FIG. 1

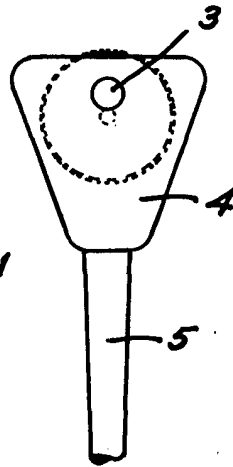
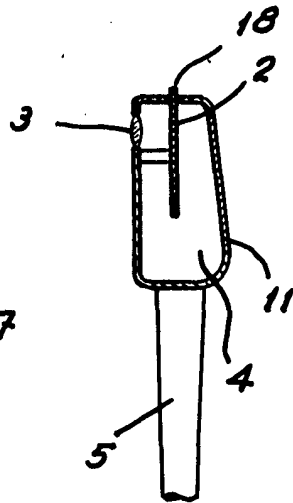
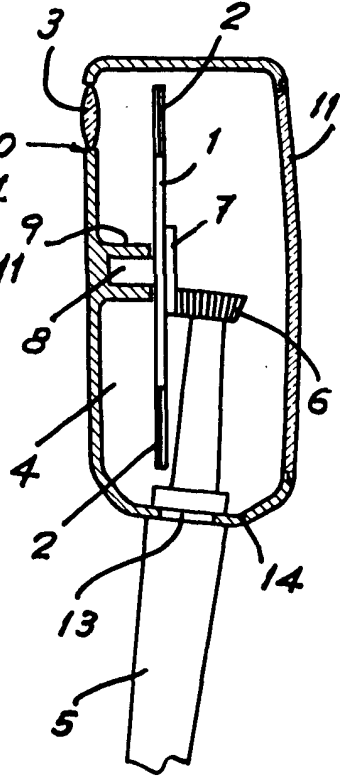


FIG. 4

FIG. 5

Madrid, 30 de julio de 1973

p.a.

F. DE JUIGRAÑES FERRER

p. p.

Fdo. Enrique de Verdones

escala variable