



28

193707

**MALA REPRODUCCION
POR DEFECTO DEL ORIGINAL**

MEMORIA DESCRIPTIVA

para solicitar

a nombre de RAMON MUGICA LECETA, de nacionalidad española, residente en Masía Múgica, Barrio de Mata, Mataró, (Barcelona).

2º CERTIFICADO DE ADICION

en España, por: "MEJORAS INTRODUCIDAS EN EL OBJETO DE LA PATENTE PRINCIPAL" número 189.026, concedida el 13 de Enero de 1.949, que recae sobre:

" MEJORAS INTRODUCIDAS EN LOS DISPOSITIVOS
DE CIERRE PARA RECIPIENTES ".-

En su Patente principal número 189.026 el solicitante ha protegido un dispositivo obturador para recipientes con cuello, que se caracteriza porque tiene un elemento obturador elástico y hueco, abierto por su parte superior y que, en posición de reposo o de inactividad, tiene forma propia



1950

193707

virtualmente esferoidal, y un órgano que, mientras retiene el borde del elemento obturador, es capaz de aplicar presión a la parte inferior cerrada del mismo, determinando de este modo un alargamiento del elemento esferoidal hasta convertirlo en elipsoidal, en cuya posición puede introducirse fácilmente dentro del cuello del recipiente a cerrar, después de lo cual, y al cesar la presión que determinó el alargamiento del elemento obturador, este tiende a recobrar su forma esferoidal propia en virtud de la elasticidad del material de que está construido, impidiéndoselo la parte interior del cuello del recipiente, contra la cual se aplica y es oprimido en virtud de la resistencia que dicho cuello le ofrece, lográndose de este modo la acción de cierre buscada.-

En su primera adición número 191.945, el solicitante ha protegido ciertos perfeccionamientos en el objeto de la Patente principal, cuyos perfeccionamientos se refieren específicamente a la forma propia del elemento obturador elástico, al anclaje de su extremidad al dispositivo de accionamiento y a la estructura del punto de aplicación de la presión deformadora en la extremidad inferior del elemento obturador.-

La presente solicitud de certificado de adición tiene por objeto la protección de ulteriores perfeccionamientos en el objeto del invento según quedó definido por los dos registros citados.-

Para evitar ciertos inconvenientes que se producen a veces en el dispositivo mencionado, el invento crea otro perfeccionamiento que consiste en que una parte del vástago,



1 93707

que por lo demás, o sea, en el resto, es de sección circular, tiene una forma de sección rectangular o elíptica, es decir, con una dimensión mayor que otra en sección transversal, y en disponer en el armazón un orificio de forma correspondiente
5 por el que penetra dicho vástago.-

Con preferencia, la longitud de la parte aplnada del vástago es tal que, abandonados los elementos del dispositivo de cierre a su posición propia ajena a todo esfuerzo exterior, se prolonga en una cierta longitud dentro de su alojamiento
10 en el armazón del dispositivo de cierre, es decir, que tanto en esta posición del dispositivo, como cuando el dispositivo está introducido en el recipiente, no será posible desenroscar el vástago del elemento obturador, pero, presionando en la parte inferior del elemento obturador, al comprimirse este,
15 sale el vástago de su armazón en medida suficiente para que toda la parte cilíndrica de sección no circular quede al exterior en posibilidad de poder girar, es decir, de poder roscar o desenroscar a voluntad el vástago del elemento obturador.-

En el dibujo anejo se presentan a título ilustrativo diversas formas de realización ilustrativas de un dispositivo de cierre según esta adición.-
20

En los dibujos:

La figura 1 representa un alzado en sección del dispositivo de cierre según el invento;
25

La figura 2 es otro alzado en sección dado en una posición en ángulo recto con la anterior;

(Estas dos figuras representan el dispositivo en su



193707

posición normal, es decir, no sometida a esfuerzo alguno exterior);

La figura 3 representa una sección horizontal dada por la línea III-III de la figura 1; y

5 La figura 4 es un alzado correspondiente a la figura 1 pero en la posición que se da al dispositivo cuando se desea roscar o desenroscar ambas partes.-

10 Como puede apreciarse en las figuras, el vástago 2 ya no es de sección circular en toda su longitud sino que más bien tiene una parte circular 2 y una parte de sección elíptica o aplanada 2' y en el armazón se dispone un orificio 3 de sección correspondiente a la parte 2', orificio que en su parte inferior se continua ya en un ánima de sección circular 4.-

15 En estas condiciones se comprende que, mientras la parte 2' (de sección elíptica o aplanada) se encuentre dentro del orificio correspondiente del armazón no será posible un movimiento relativo de giro entre una parte (el vástago) y la otra (el armazón).-

20 La longitud de esta parte aplanada 2' del vástago es tal que, abandonados los elementos del tapón a su posición propia exenta de todo esfuerzo exterior, dicha parte aplanada 2' penetra en una pequeña longitud dentro del orificio 3 del armazón del tapón.-

25 Ello equivale a decir que, tanto en esta posición del tapón como cuando el tapón está introducido en el recipiente (en cuyo último caso el vástago penetra aún algo más



193707

en el armazón) no será posible desenroscarlo del elemento obturador. Esta característica del invento puede apreciarse perfectamente en las figuras 1 y 2.-

5 Sin embargo, es preciso que el vástago pueda girar para montarlo y desmontarlo del aparato y por ello se ha previsto (véase figura 4) que, presionando hacia arriba en la parte inferior del elemento obturador, al comprimirse este, salga el vástago de su armazón en medida suficiente para que toda la parte de sección no circular quede al exterior y en
10 posibilidad de poder girar, pudiendo entonces desenroscarse y roscarse ambos elemento a voluntad.-

Es evidente que dentro de la realización descrita que solo se ha dado a título de ejemplo pueden introducirse cambios y modificaciones que no alteran la esencia del inven-
15 to. Así, el punto de transición entre la sección elíptica y la circular podrá reforzarse debidamente si la misma constituye un punto debil o, incluso, el vástago podrá armarse interiormente.-

- N O T A -

20 Los puntos de invención propia y nueva que se presentan para que sean objeto de este Certificado de Adición en España, son los siguientes:



1 93707

19.- Mejoras introducidas en el objeto de la Patente principal número 189.026, caracterizadas porque se disponen medios que impiden el desprendimiento accidental de la conexión roscada entre la extremidad inferior del vástago y el elemento obturador elástico.-

20.- Mejoras según se reivindican en el punto 19, caracterizadas porque estos medios consisten en dar a una parte del vástago, que en el resto es de sección circular, una forma de sección rectangular o elíptica, es decir, con una dimensión mayor que otra en sección transversal, y en disponer en el armazón un orificio de forma correspondiente por el que penetra dicho vástago.-

30.- Mejoras según se reivindican en el punto 20, caracterizadas porque la longitud de la parte aplanada del vástago es tal, que, abandonados los elementos del dispositivo de cierre a su posición propia ajena a todo esfuerzo exterior, se prolonga en una cierta longitud dentro de su alojamiento en el armazón del dispositivo de cierre, es decir, que tanto en esta posición del dispositivo como cuando el dispositivo está introducido en el recipiente no será posible desenroscar el vástago del elemento obturador, pero, presionando en la parte inferior del elemento obturador, al comprimir éste, sale el vástago de su armazón en medida suficiente para que toda la parte de sección no circular quede al exterior en posibilidad de poder girar, es decir, de poder roscar o desenroscar el vástago del elemento obturador.-

49.- Mejoras introducidas en el objeto de la Pa-



193707

tente principal número 189.026.

Tal y como y como se ha descrito en la Memoria que antecede ilustrado en el dibujo que se acompaña y para los fines que se han especificado.-

5 Esta Memoria consta de de siete hojas escritas a máquina por una sola de sus caras.-

Madrid, 28 OCT. 1950

Ramón Muñoz

MALA REPRODUCCION
POR DEFECTO DEL ORIGINAL

Fig. 1

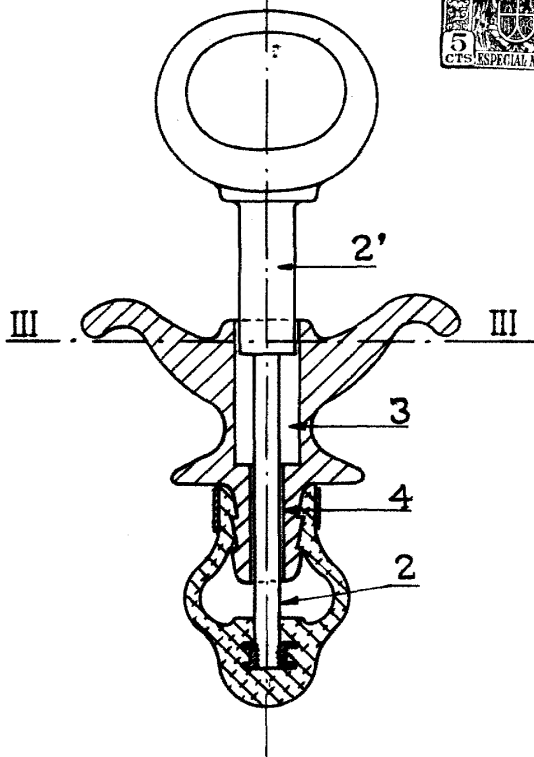
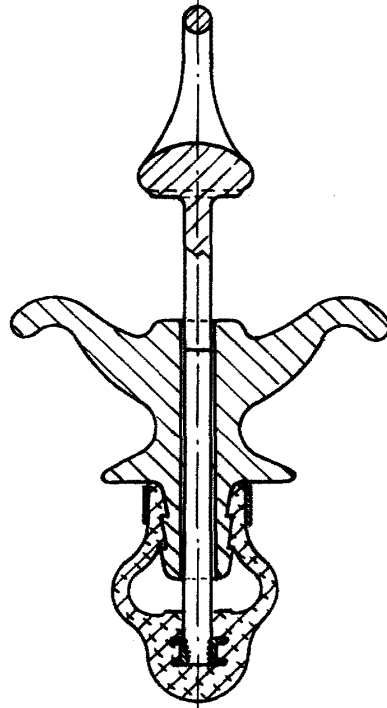


Fig. 2



Madrid, 25 Octubre 1950

Ramon Mugica

Fig. 3

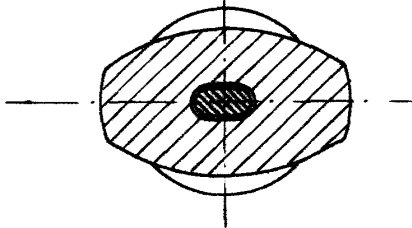


Fig. 4

