

1 6-9-78

20



193700

Int. Cl.:	G01R
-----------	------

MODELO DE UTILIDAD

por 20 años

A favor de D. JUAN FERRET CARBONELL, de nacionalidad
 española, residente en VENDRELL (Tarragona), Carretera
 Calafell, 12. - - - - -
 por: "AMPERIMETRO PERFECCIONADO". - - - - -

MEMORIA DESCRIPTIVA

Se refiere el presente modelo de utilidad a una
 nueva estructura de amperímetro que se caracteriza por la
 simplicidad constitutiva de todos sus elementos, muy
 sencillos de fabricación y muy fáciles de montaje, sin
 5 detrimento todo ello para las condiciones de funciona-
 miento del aparato.

En esencia, consta dicho amperímetro de un
 plafón portador de la correspondiente escala de graduación,
 10 así como de un cajetín monopieza con dicho plafón y con



5 alas exteriores elásticas para fijación en el panel del aparato al que se destine el amperímetro, cuyo cajetín lleva guías frontales, para el bloque portador de los elementos activos, y taladros posteriores de salida de los terminales de la bobina que rodea exteriormente aquel bloque.

10 Por su parte, el susodicho bloque incorpora dos cajeados, uno para colocación de la aguja indicadora así como del eje de basculación de la laminilla solidaria a tal aguja, que es la que colabora en la corrección a cero del amperímetro con un pequeño imán montado en el otro cajeadado entre sendos dedos elásticos que lo aprisionan pero permiten su oscilación para efectuar aquella corrección.

15 Con el fin de facilitar la explicación, se acompaña a la presente memoria descriptiva una hoja de dibujos en la que se ha representado un caso práctico de realización, el cual se cita sólo a título de ejemplo no limitativo del alcance del presente modelo de utilidad.

20 En dichos dibujos:

La figura 1 es una sección longitudinal en planta del amperímetro en cuestión, para mostrar su constitución interna.

25 La figura 2 representa una vista frontal del propio amperímetro desprovisto de tapa.

30 Según tales figuras, el amperímetro perfeccionado objeto del presente modelo de utilidad consta de un plafón frontal -1- en donde va impresa la escala de graduación -2-, y del que se prolonga hacia atrás un cajetín -3- para albergar el bloque monopieza -4- portador

0+0+78

- 3 193700 20 10



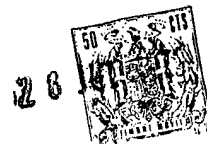
de los elementos activos. Dicho bloque entra en el cajetín guiado por unos encajes frontales, uno central inferior -5- y otros dos -6- y -7- superiores laterales, quedando rodeado por la bobina -8- cuyos terminales -9- y -10- salen posteriormente a través de correspondientes taladros -11- del mismo cajetín -3-. Este cajetín lleva también lateralmente unas aletas elásticas -12-12a- para entrar a presión y fijarse en el panel del aparato al que vaya destinado el amperímetro, el cual se complementa con una tapa frontal -13- transparente en su zona superior y translúcida u opaca en la inferior, encajada a presión elástica por el borde del plafón -1-.

A su vez el bloque monopieza -4- lleva dos cajeados -14- y -15-, el primero para albergar la aguja indicadora -16- y su contrapeso -17- así como el eje -18- de basculación de la laminilla o plaquita -19- solidaria de la aguja y que colabora en la corrección a cero con un imán -20- alojado en el otro cajeadado, sustentado por dos dedos elásticos -21-22- que permiten su oscilación para efectuar aquella corrección.

El modelo, dentro de su esencialidad, puede ser llevado a la práctica en otras formas de realización que difieran sólo en detalle de la indicada únicamente a título de ejemplo, a las cuales alcanzará igualmente la protección que se recaba. Podrá, pues, fabricarse este amperímetro en cualquier forma y tamaño, con los medios y materiales más adecuados, y con los accesorios más convenientes, por quedar todo ello comprendido en el espíritu de las siguientes reivindicaciones.

195/00

- 4 -



N O T A

Se reivindica como objeto del presente modelo de utilidad:

5 1.- Amperímetro perfeccionado, caracterizado esencialmente por estar constituido por un plafón portador de la escala de graduación y de un cajetín monopieza con aquél y con aletas elásticas de fijación, en cuyo cajetín entra guiado el bloque portador de los elementos
10 activos que es de tipo monopieza e incorpora dos cajeados, uno de alojamiento de la aguja indicadora, así como del eje de basculación de una laminilla metálica solidaria con la aguja y que colabora en la corrección a cero con un imán albergado en el otro cajeadado de dicho bloque
15 y sustentado por dedos elásticos que lo aprisionan permitiendo su oscilación para la consecución de aquélla corrección, completándose el amperímetro con la correspondiente tapa frontal.

2.- AMPERIMETRO PERFECCIONADO.

Consta la presente memoria descriptiva de cuatro hojas mecanografiadas, foliadas, numeradas y escritas por una sola cara, acompañada de una lámina de dibujos.

Madrid, a 28 JUL 1973

JUAN FERRET CARBONELL

P. A.

MANUEL DE RAFAEL
P. P.

193700

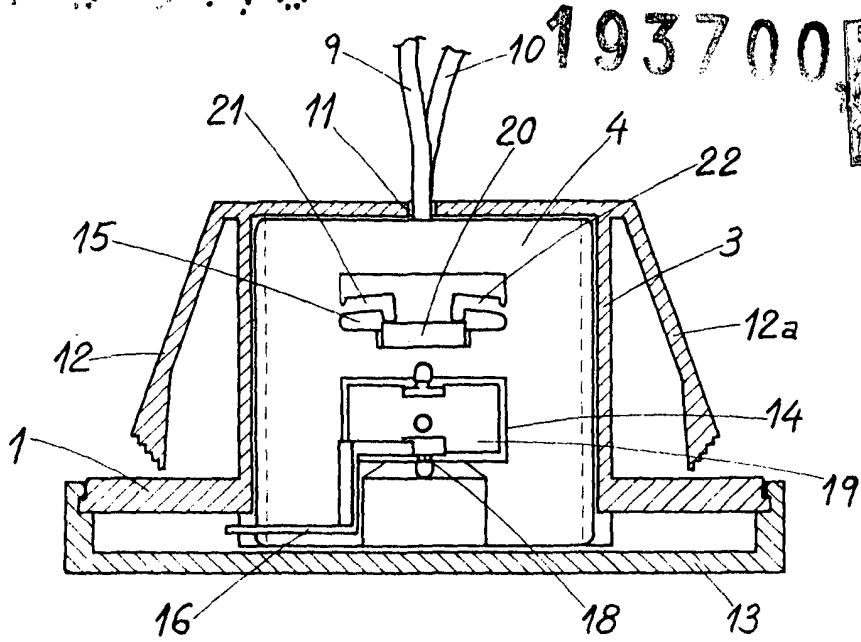
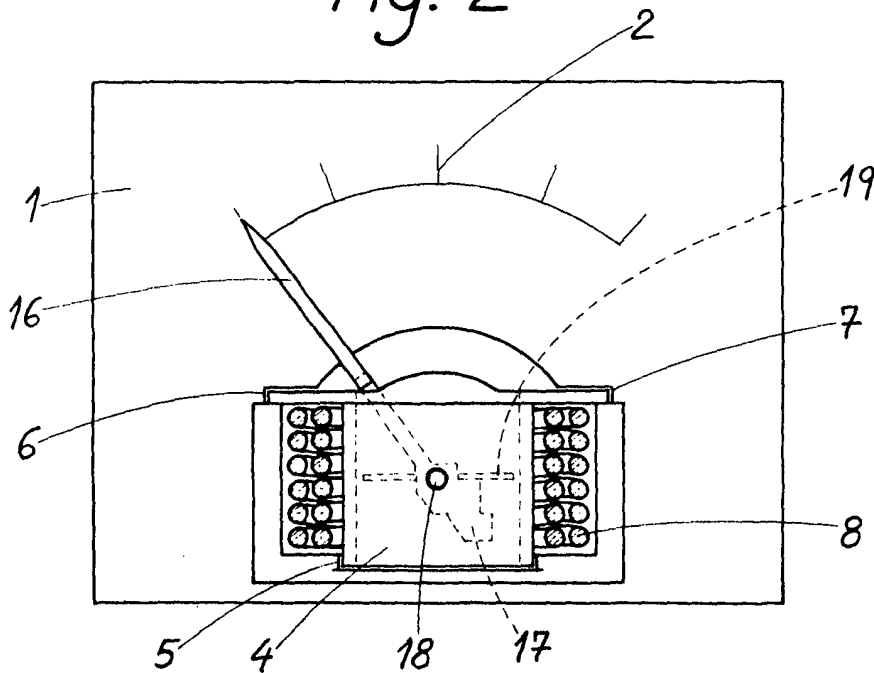


Fig. 1

Fig. 2



Madrid 28 JUL. 1973 de 1973

MANUEL DE RAFAEL
P. P.