

793698



MEMORIA DESCRIPTIVA

que corresponde a la solicitud de un

MODELO DE UTILIDAD

por: 20 AÑOS

en ESPAÑA

Solicitante: Don Gregorio del CAMPO LAGARON

Nacionalidad: Española

Establecido en: BILBAO.- Ctra. de Basurto-Castrejana, 76

Enunciado: " CALZADO HINCHABLE "

...oOo...



El Modelo se refiere, conforme indica su enunciado a un calzado hinchable, dentro del cual se introduce el pie, quedando desde ese momento ejerciendo la función propia de un calzado.

5.- El cuerpo de dicho elemento está constituido por un compartimiento cerrado, susceptible de ser hinchado, de manera que entonces adopta una forma grotesca que puede estar acentuada por dibujos que haya sobre la superficie de dicha unidad.

10.- El pie descansa igualmente sobre otro compartimiento susceptible de ser usado en forma hinchada de suerte que constituye un apoyo acolchado para el pie.

Su uso está destinado para las playas, lugares de recreo para niños, etc., etc.

15.- En el presente modelo resultan característicos los siguientes detalles:

- El pie se apoya sobre la zona -6-, y el empeine y dedos se introducen por la zona -7-.

20.- El conjunto del elemento se sujeta a la extremidad del usuario por la zona -3-, presionando adecuadamente sobre los tobillos.

- El compartimiento -1- es susceptible de ser hinchado y rodea la totalidad del pie ( excepto la planta ) sujetándose por la zona -3- al tobillo. Para hincharlo cuenta con la válvula -8-.

25.- El compartimiento de apoyo -5-, que sustituye a la suela o piso es susceptible de ser hinchado, a través de la válvula independiente -9-.

30.- Las alteraciones de forma exterior así como la decoración que cubra la superficie -2-, es independiente de las principales características del modelo.



Una vez se haya comprendido con mayor claridad el conjunto del Modelo, otros detalles y características del mismo, se irán poniendo de manifiesto en el transcurso de la descripción que se da a continuación, en la que se exponen los detalles más particulares del Modelo, como, asimismo, de los medios que para su puesta en práctica pueden emplearse. Estos detalles se dan a título de ejemplo, haciendo referencia a un caso posible de realización práctica, pero el Modelo, no queda limitado, exactamente, a los detalles que aquí se exponen, debiendo ser considerada, por tanto, esta descripción, desde un punto de vista ilustrativo y sin limitaciones de ninguna clase.

Una idea más amplia de la invención, la proporciona la descripción siguiente en la que se hace referencia a la lámina de dibujo ilustrativo que a esta memoria se acompaña, y en la que de manera un tanto esquemática y exclusivamente por vía de ejemplo, se representan los detalles preferidos por el invento.

En estos dibujos, se usan marcas de referencia semejantes, para indicar piezas, conjuntos o partes, que se corresponden en las distintas vistas presentadas, cuyas piezas, detalle y organización se definen de una manera específica en el transcurso de esta memoria, y después, se concretan en las notas reivindicatorias finales.

En los dibujos:

La figura 1ª es una vista en planta del conjunto del dispositivo susceptible de ser colocado en uno de los pies. Se aprecia el lugar -3- en el que se aloja el pie.

La figura 2ª es una sección producida según B-B en la figura 1ª, mostrando la disposición una vez hinchado el conjunto.

La figura 3ª es una sección producida según A-A



de la figura 1ª.

Para mostrar en éste sentido la disposición que adopta el conjunto una vez hinchado.

5.- Seguidamente se comentan estos dibujos resaltando la finalidad y funcionalidad de las partes más destacadas del Modelo.

10.- Mediante el número -1- se indica el corte del calzado es decir la parte que cubre el pie, formada realmente por una cámara hinchable que cubre la totalidad del pie, el cual puede introducirse antes o después del hinchado, pero que gracias al hinchado se hace la sujeción por la abertura -3- que realiza una presión perimétrica, suave sobre los tobillos.

El número -2- indica la zona exterior, donde se pueden practicar dibujos o aplicar adornos convencionales en múltiples formas.

15.- El número -4- indica la pieza inferior que descansa sobre el suelo, formando el piso, y que con la pieza superior -6- constituye el compartimiento hinchable -5- que por su posición sirve de apoyo al pie.

20.- Entre las piezas -4- y -6-, se forma la cámara de hinchado -5- independiente de la -1-, que queda bajo el pie.

Conforme queda indicado con el número -6- se indica el elemento sobre el que se apoya el pie, siendo -7- la zona por la que se introducen los dedos del pie y el empeine.

25.- El número -8- es la válvula para hinchado de la cámara -1- y -9- la válvula para hinchado de la cámara del piso -5-.

Se comprenderá fácilmente, después de observar los dibujos y la descripción precedente que la actual concepción proporciona una construcción sencilla y efectiva, susceptible -

30.-

28 JUL 

de poder ser llevada a la práctica con gran facilidad, asegurando la obtención de una manufactura relativamente barata.

5.- Este detalle de economía adquiere gran importancia si se considera en los términos de una producción en escala, ya que es evidente que el mercado puede absorber en cantidades muy considerables el objeto que constituye la invención y cualquier pequeño ahorro, logrado mediante la aportación de ciertas mejoras durante su fabricación, puede adquirir elevadas proporciones.

10.- Se reitera, que en el objeto que constituye el actual Modelo serán susceptibles de introducirse todas aquellas modificaciones de detalle que las circunstancias y la práctica pudieran aconsejar, siempre y cuando que, con las variantes que se introduzcan, no se cambie, altere o modifique la esencialidad del invento descrito.

15.-

NOTA

Se declara como de novedad y propiedad para todo el territorio español, el contenido de las siguientes:

REIVINDICACIONES

20.- 1ª.- Calzado hinchable que se caracteriza por que el piso o suela está formado por una cámara hinchable a cuyo efecto cuenta con el correspondiente elemento válvular, en cuyo piso la superficie superior sirve de apoyo al pie y la pared inferior que forma la suela o piso.

25.-

2ª.- Calzado hinchable, que se caracteriza por que, sobre el piso hinchable a que se refiere la nota primera, se encuentra dispuesto solidariamente, el cuerpo superior que constituye el corte del calzado que envuelve prácticamente el pie, cuyo cuerpo superior, de doble pared, constituye una segunda cámara hinchable provista de la válvula correspondiente cuya pared

30.-



inferior se aplica sobre el empeine, laterales y aparte superior y lateral de los dedos del pie.

3<sup>a</sup>.- Calzado hinchable, que se caracteriza por-  
que el cuerpo hinchable superior posee una abertura superior  
5.- por la que se introduce el pie ciñéndose los bordes de dicha -  
abertura sobre el tabiquillo al que circunda.

4<sup>a</sup>.- CALZADO HINCHABLE.

Todo ello tal y como se describe y reivindica  
en la presente memoria que consta de SEIS hojas, escritas a má-  
quina por una sola de sus caras y dibujos que la ilustran.

Madrid, 28 de julio de 1973

E. GONZALEZ VACAS

D. P.



Figura 3ª

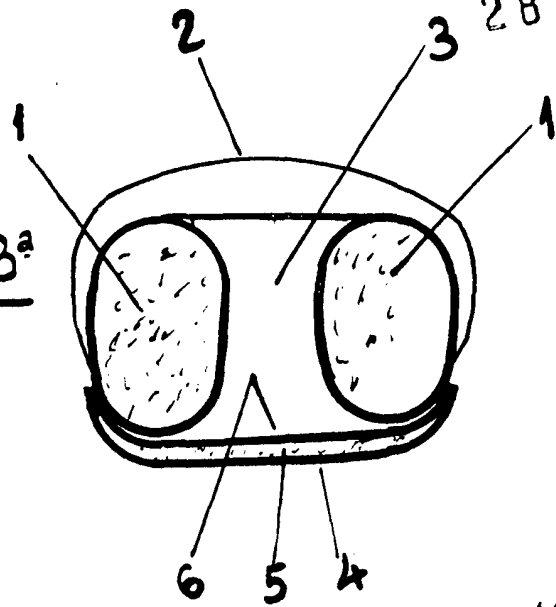


Figura 2ª

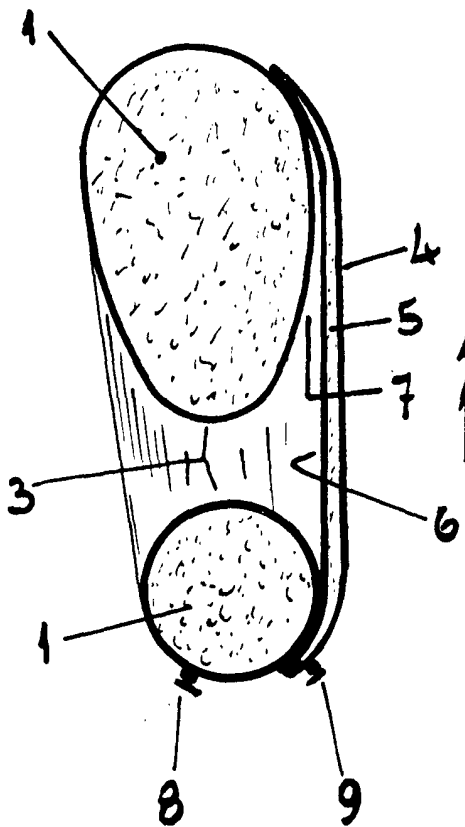
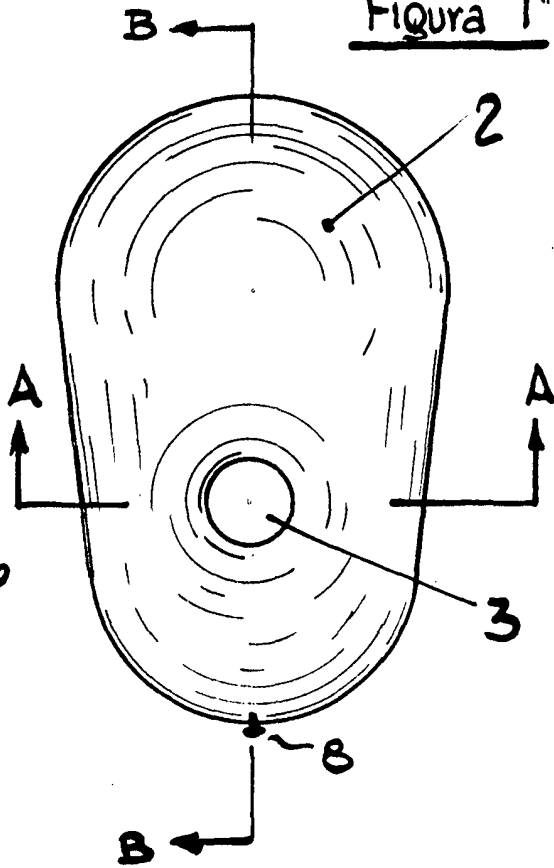


Figura 1ª



Madrid, 28 de julio de 1973

E. GONZALEZ VACAS  
D. P.

Escala variable