

PATENTE DE INVENCIÓN

CASE 476.

193697



MEMORIA DESCRIPTIVA

sobre:

193697

"Perfeccionamientos en máquinas de lavar".

SOLICITANTES: HOOVER APPARATE A.G. residentes en 20  
Beethovenstrasse, Zurich, Suiza.

- La presente invención se refiere a perfeccionamientos en máquinas de lavar de las que se emplean principalmente para el lavado de ropa casera, tejidos y sus similares, a los que nos referiremos en el curso de la presente memoria como "ropa"
5. y se relaciona con las máquinas que consisten en un recipiente para el líquido de lavado y un impulsor de disco que gira continuamente y vá montado contiguo a la pared del recipiente con su superficie o cara delantera expuesta al líquido que hay en el recipiente.
  10. Una máquina de lavar de esta clase según el presente



15. invento, se caracteriza por la disposición de unos agujeros que atraviesan el impulsor en la parte de su eje y unas salientes y muescas practicadas en la parte posterior del impulsor para lanzar el líquido pasando por los agujeros al espacio que hay por detrás del impulsor y hacerle salir hacia fuera a través del hueco que existe entre el recipiente y la periferia del impulsor.

20. Preferentemente, el impulsor vá dispuesto en una pared lateral del recipiente y en una posición en el mismo en que normalmente, está completamente sumergido en el líquido de lavado.

25. El impulsor puede ir dispuesto en una ranura en una pared del recipiente que tenga una forma tal que desvie el fluido líquido exteriormente por detrás del impulsor de modo que salga en una dirección teniendo un componente axial.

30. Según una forma de la presente invención, el impulsor lleva dispuestas en su cara descubierta unas salientes y muescas, por ejemplo, unos nervios radiales para producir una corriente de líquido circunferencial y radial. En su cara posterior las salientes pueden tener forma de paletas, que pueden extenderse interiormente dentro de la parte en que estén practicados los agujeros que atraviesan el impulsor.

35. La invención puede llevarse a cabo en la práctica de varios modos, pero se describirá en la presente memoria una disposición específica por vía de ejemplo haciendo referencia a los dibujos que se acompañan.

La fig. 1 es una vista de frente, y

La fig. 2 es un corte axial que muestra la disposición de un impulsor en una máquina de lavar.

40. La máquina de lavar lleva un impulsor en forma de



28

disco A de que es portador un árbol B que vá montado en un soporte C en una ranura D practicada en una pared E del recipiente de la máquina de lavar. Los dispositivos de mando para transmitir la rotación continua al árbol, y el impulsor, así como el resto del recipiente, no ván representados en los dibujos. En su cara delantera, es decir en la que vá expuesta al interior del recipiente, el impulsor tiene formados un número de nervios radiales A<sup>1</sup> que están a nivel de la superficie de la parte central de su cubo, mientras que las cubetas intermedias A<sup>2</sup> permanecen ligeramente detrás y forman unas superficies de guía o canales para el agua.

La parte del cubo está formada con un número de agujeros A<sup>3</sup> que se prolongan a través de él mientras que en su superficie posterior el impulsor vá provisto de un número de paletas A<sup>4</sup>. Estas paletas ván convenientemente ajustadas a la pared de la ranura D en la pared del recipiente y ambas están curvadas en la parte de su periferia de modo que dejen entre sí un espacio F por detrás del impulsor.

El funcionamiento es como sigue: el impulsor vá montado en una pared lateral o en la pared inferior del recipiente con su cara a nivel de la superficie de la pared en una posición tal que esté completamente sumergido en el líquido de lavado en uso normal. Cuando el impulsor está girando los nervios A<sup>1</sup> producen un movimiento circunferencial y centrífugo del agua contigua, lo cual hace que la ropa circule y al mismo tiempo está sometida a una acción de lavado enérgico. Al mismo tiempo las paletas A<sup>4</sup> ejercen una acción centrífuga en el agua en el espacio F y detrás del impulsor, y hacen que esta agua fluya a través del hueco que hay detrás de la periferia del impulsor y la superficie contigua



de la pared del recipiente, Una reducción de presión tiene lugar detrás de la parte central del impulsor haciendo que sea lanzada mayor cantidad de agua del recipiente a través de los agujeros A<sup>3</sup> dentro de este espacio para reemplazar la que ha salido por la periferia.

75.

La forma de la parte de la periferia de la ranura es tal que desvía el líquido que fluye exteriormente detrás del impulsor de modo que se lance dentro del recipiente en una dirección que tiene un componente axial. Además, tendrá también un componente circunferencial de movimiento y como choca con el líquido impulsado por los nervios delanteros A<sup>1</sup>, se asegurará la mezcla completa del líquido.

80.

Si no existiera movimiento del impulsor el líquido que entra por los agujeros A<sup>3</sup> podría tender a absorber la ropa en la superficie del impulsor de modo que cerrase los agujeros.

85.

El movimiento rápido del impulsor y el movimiento centrífugo del líquido producido por los nervios A<sup>1</sup> y las muescas A<sup>2</sup> tiende sin embargo a deslizar la ropa hacia la periferia del impulsor donde se encuentra con la corriente que fluye hacia fuera desde el espacio que hay por detrás del impulsor el cual la lanza hacia fuera desde la pared E.

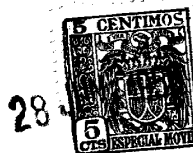
90.

Si el recipiente es de forma adecuada un solo impulsor será suficiente para garantizar un lavado eficaz en extremo, pero si se desea emplear un recipiente especialmente grande se podrán emplear dos o más impulsores.

95.

#### N O T A

Descrita suficientemente la naturaleza del invento, así como la manera de realizarlo en la práctica, debe hacerse constar que las disposiciones anteriormente indicadas son



100. susceptibles de modificaciones de detalle, en cuanto no alteren su principio fundamental. Tambien se hace constar que el invento corresponde a una patente presentada en Suiza con fecha 30 de junio de 1949, nº 46.437, acogándose, por lo tanto, a los beneficios que conceden los Convenios Internacionales en vigor,
105. y siendo lo que constituye la esencia del referido invento y por lo que se solicita Patente de Invención, por veinte años en España: "Perfeccionamientos en máquinas de lavar"; caracterizándose por lo siguiente:

110. 1º.- Perfeccionamientos en máquinas de lavar de la clase que comprenden un recipiente para el líquido de lavado y un impulsor en forma de disco que gira continuamente y vá montado en una pared contigua del recipiente con su cara delantera expuesta al líquido que hay en el citado recipiente, caracterizándose por la disposición de unos agujeros que
115. atraviesan el impulsor en la parte de su eje y unas salientes y muescas establecidas en la parte posterior de dicho impulsor para dirigir el líquido pasando por los agujeros al espacio que queda detrás del impulsor y lanzarle al exterior por el hueco que hay entre el recipiente y la periferia del impulsor.

120. 2º.- Perfeccionamientos según reivindicación 1ª, caracterizados porque el impulsor vá alojado en una posición en el recipiente en la que normalmente está completamente sumergido en el líquido de lavado.

125. 3º.- Perfeccionamientos según reivindicaciones 1ª o 2ª, caracterizándose porque el impulsor vá dispuesto en una pared lateral del recipiente.

- 4º.- Perfeccionamientos según reivindicaciones 1ª, 2ª, o 3ª, caracterizándose porque el impulsor vá dispuesto en una muesca que hay practicada en una pared del recipiente

193697



- 5 -

130. que tiene una forma tal que desvía el líquido que fluye al exterior detrás del impulsor de modo que le vaya lanzando en una dirección teniendo un componente axial.

5<sup>a</sup>.- Perfeccionamientos según una cualquiera de las reivindicaciones precedentes, caracterizándose porque el impulsor tiene unas salientes y unas muescas en su cara que está al descubierto para producir una corriente de líquido circumferencial y radial.

6<sup>a</sup>.- Perfeccionamientos según reivindicación 5<sup>a</sup>, caracterizándose porque las salientes en la superficie que está al descubierto tienen por lo general forma de nervios o pestañas radiales.

7<sup>a</sup>.- Perfeccionamientos según una cualquiera de las reivindicaciones precedentes, caracterizándose porque las salientes de la parte posterior del impulsor tienen forma de paletas.

8<sup>a</sup>.- Perfeccionamientos, según reivindicación 7<sup>a</sup>, caracterizándose porque las paletas que hay dispuestas en la parte posterior del impulsor se extienden interiormente dentro de la parte en que van practicados los agujeros.

9<sup>a</sup>.- Perfeccionamientos según una cualquiera de las reivindicaciones precedentes, caracterizándose porque se disponen dos o más impulsores en un recipiente.

10<sup>a</sup>.- Perfeccionamientos en máquinas de lavar; tal y como queda substancialmente descrito en la presente memoria, e ilustrado en los dibujos que se acompañan.

Esta memoria consta de seis hojas escritas a máquina por una sola cara.

Madrid, 28 JUN 1950

HOOVER APPARATE A.G.

Por Poder de J. GOMEZ ACEBO

193697

193697

193697

FIG. 1.

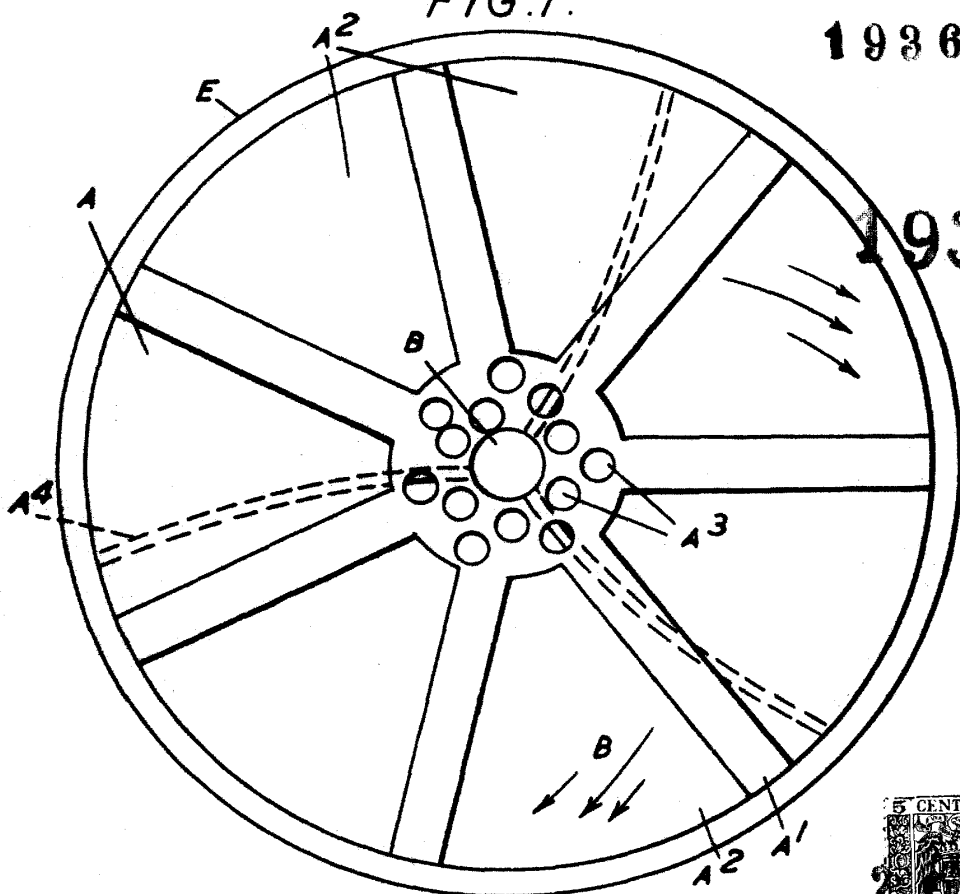
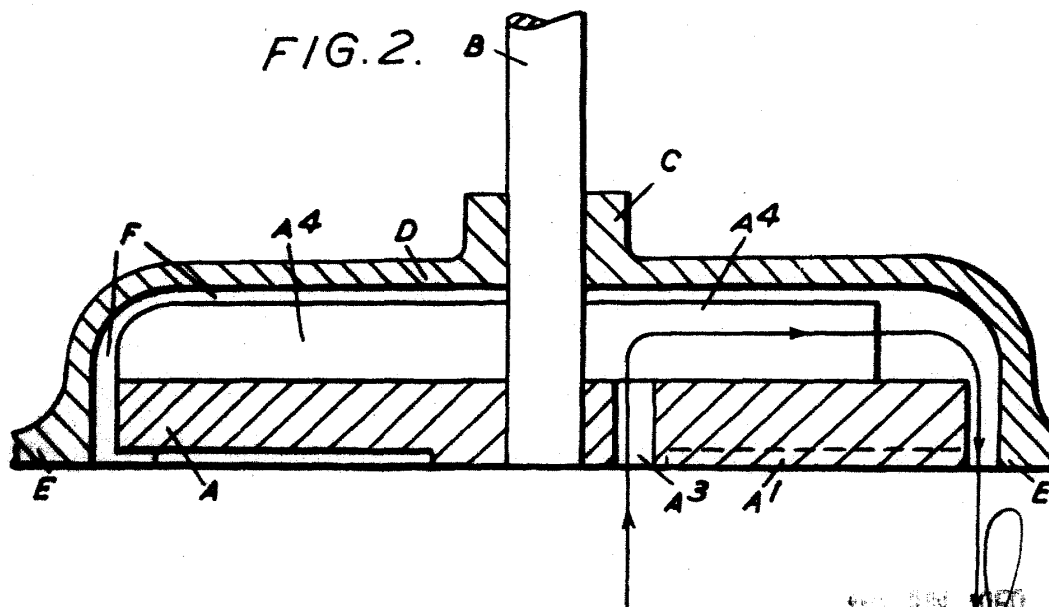


FIG. 2.



Madrid,

28 JUN 1970

por Javier de J. GONZALEZ ACER