

193696



Pat. Cl.: E04H

MEMORIA DESCRIPTIVA

correspondiente a la solicitud de un

MODELO DE UTILIDAD

por: 20 AÑOS

en ESPAÑA.

Solicitante: Angel Julián Antonio Jauregui Abris-
queta y Alfonso Carlos Cadaval Fer-
nández de Leceta.

Nacionalidad: Española.

Domicilio: c/ Particular de Alonso 8 - 4º C. -LAS ARENAS
(Vizcaya).

Enunciado: "CASA REMOLQUE AMPLIABLE"

====oOo====

193696



1973

El modelo se refiere conforme su enunciado in dica a una casa remolque de la clase conocida por "caravana" y "rulot", que se remolcan con vehículos generalmente de turismo. La aplicación de dicha ca sa puede ser muy diversa y de acuerdo con ella, se rá su diseño, la forma de colocar el techo, etc. - etc.

5.-

Una característica del modelo es debido a la manera como se produce la ampliación:

10.-

En la figura 1ª se señala el sentido (A) como sentido de traslado de la unidad a remolque del ve hículo.

15.-

Uno de los laterales -1- o los dos -1- y -1-A son susceptibles de ser desplazados en sentido (B) Este desplazamiento trae consigo, el desplazamiento de tres paramentos, que forman entre sí una "U"

20.-

De este modo, tal y como se aprecia en la fi gura 2ª los paramentos -2- y -3- que han sido des- plazados amplian la capacidad de la casa por un la do, cosa que igualmente puede ocurrir por el lado opuesto tal y como se representa en la figura 3ª.

25.-

Pero interiormente, a la vez que ocurre el desplazamiento ya indicado, tal y como puede ver- se en la sección ideal representada en la figura 4ª, otro tabique interno -4- gira en -5-, desli- zándose su otro extremo por la guías -6-.

30.-

Este tabique interno, tal y como se puede - apreciar en la figura 5ª, llega a ocupar la posi- ción horizontal -7- quedando formado el suelo de la habitación ampliada, suelo que por otra parte

193696 2



5.- queda al mismo nivel que el suelo -8- que tiene la habitación base, mediante la operación de desplazamiento según "B", se consiguen simultáneamente, el desplazamiento del tabique -4- con el consiguiente arrastre de los otros dos que se son contiguos y el giro del tabique que ha de constituir el suelo de la habitación ampliada.

10.- El techo puede cerrarse de formas muy diversas, por ejemplo, plegado, arrollado, o por simple abatimiento, todo depende de la aplicación de la habitación y del clima donde se vaya a usar la unidad.

15.- Una vez se haya comprendido con mayor claridad el conjunto del Modelo, otros detalles y características del mismo, se irán poniendo de manifiesto en el transcurso de la descripción que se da a continuación en la que se exponen los detalles -- más particulares del modelo, como, asimismo, de los medios para su puesta en práctica que pueden emplearse. Estos detalles se dan a título de ejemplo, haciendo referencia a un caso posible de realización práctica, pero el modelo, no queda limitado, exactamente, a los detalle que aquí se exponen debiendo ser considerada, por tanto, esta descripción, desde un punto de vista ilustrativo y sin limitaciones de ninguna clase.

20.-
25.-
30.- Una idea más amplia de la invención, la proporciona la descripción siguiente en la que se hace referencia a la lámina de dibujo ilustrativo que a esta memoria se acompaña, y en la que de ma-

193696



nera un tanto esquemática y exclusivamente por vía de ejemplo, se representan los detalle preferidos por el invento.

- 5.- En estos dibujos se usan marcas de referencia semejantes, para indicar piezas, conjuntos o partes, que se corresponden en las distintas -- vistas presentadas, cuyas piezas, detalle y organización se definen de una manera específica en el transcurso de esta memoria, y después, se concretan en las notas reivindicatorias finales .

- 10.- La figura 1ª representa esquemáticamente una casa remolque cuando se halla completamente -- recogida y se encuentra en condiciones de ser -- arrastrada, según "A". En esta figura se indica -- por "B" el sentido de posible desplazamiento del tabique de ampliación.

- 15.- La figura 2ª representa la manera como -- queda el remolque cuando se desplaza uno de sus -- laterales.

- 20.- La figura 3ª muestra como queda el remolque cuando el desplazamiento para la ampliación se lleva a cabo en los dos laterales opuestos.

- 25.- La figura 4ª es una sección del remolque mostrando la manera como ante el desplazamiento de uno de los laterales se verifica el basculamiento del tabique -7- que ha de constituir el suelo, para la parte desplazada, cuyo tabique se muestra en una posición intermedia, cuando todavía no se ha llegado a la posición definitiva.

- 30.- La figura 5ª es una sección del remolque -- cuando se ha verificado la extracción completa y --



193696

consiguientemente el tabique llega a formar el suelo de la habitación ampliada.

5.- Comentando ahora estos dibujos se hace la aclaración de que, mediante el nº 1 se indica el tabique susceptible de ser desplazado, el cual constituye un solo cuerpo con los tabiques -3- formando un conjunto con forma de "U" que se desplaza.

10.- En 1-A se indica un cuerpo semejante dispuesto en el lateral opuesto al anterior, que como es natural se puede desplazar en sentido opuesto.

El nº 2 señala la posición que ocupa el tabique -1- cuando ya se ha desplazado y en 2-A la posición que ocupa el cuerpo 1-A después del desplazamiento.

15.- El nº 3 indica los tabiques que son solidarios con el tabique 2-A.

20.- El nº 4 - tabique interno susceptible de abatirse girando en -5-, tal y como aparece representado en posición intermedia en la figura 5 - Este tabique abatido totalmente acaba por ocupar la posición horizontal y formar consiguientemente el suelo -7- de la habitación ampliada..

25.- El nº 6 señala unas correderas por la que se guía el extremo libre del tabique -4-.

30.- El nº 8 es el suelo del cuerpo base. En 9 se indica el techo de la habitación base o primaria y en -10- el hueco de dos cuerpos desplazables que ha de ser cubierto adecuadamente, según la finalidad de la habitación.

Finalmente el nº 11 designa en general el cuer

193696

28



po central de base.

5.- Se comprenderá fácilmente, después de observar los dibujos y la descripción precedente que la actual concepción proporciona una construcción sencilla y efectiva, susceptible de poder ser llevada a la práctica con gran facilidad, asegurando la obtención de una manufactura relativamente barata.

10.- Este detalle de economía adquiere gran importancia si se considera en los términos de una producción en escala, ya que es evidente que el mercado puede absorber en cantidades muy considerables el objeto que constituye la invención y cualquier pequeño ahorro logrado mediante la aportación de ciertas mejoras durante su fabricación, puede adquirir elevadas proporciones.

20.- Se reitera, que en el objeto que constituye el actual modelo serán susceptibles de introducirse todasaquellas modificaciones de detalle que las circunstancias y la práctica pudieran aconsejar, siempre y cuando que, con las variantes que se introduzcan, no se cambie, altere o modifique la esencialidad del invento descrito.

N O T A

25.- Se declara como de novedad y propiedad para todo el territorio español, el contenido de las siguientes:

R E I V I N D I C A C I O N E S

30.- 1ª.- "Casa remolque ampliable, que comprende en combinación:

1955



28/11/55

- un cuerpo fijo principal que constituye la base de la construcción y está formado por cuatro paneles recíprocamente ensamblados formando un paralelepípedo en el que dos de sus lados verticales -
- 5.- opuestos están abiertos, dos cuerpos homólogos, desplazables cada uno de los cuales está formado por lo menos, por tres paneles verticales, sucesivamente enlazados formando cuerpos en forma de "U" los cuales se alojan en el cuerpo principal por sus lados verticales abiertos, con facultad para ser desplazados ampliando así el recinto formado por la combinación de los tres cuerpos citados.
- 10.-

- 2ª.- Casa remolque ampliable, que se caracteriza porque el cuerpo principal a que se refiere la
- 15.- nota 1ª en los bordes de inferiores de sus lados -- abiertos reciben, articuladamente, sendos tableros - que al ser desplazados hacia el exterior constituyen el suelo de los cuerpos laterales desplazables.

- 3ª.- Casa remolque ampliable, según nota 2ª
- 20.- caracterizada porque los tableros articulados sobre el piso del cuerpo principal por el lado opuesto al de articulación, cuentan con órganos de deslizamiento sobre guías dispuestas en los respectivos cuerpos desplazables.

- 25.- 4ª. - "CASA REMOLQUE AMPLIABLE".

Todo ello, conforme se describe y reivindica en la presente memoria, que consta de OCHO hojas, es-

30.-

193 28 JUL 1973



critas a máquina por una sola de sus caras y dibujos que la ilustran.

Madrid, veintiocho de Julio de mil novecientas setenta y tres.

E. GONZALEZ VILLAS
P. P.
E. Villar

193696

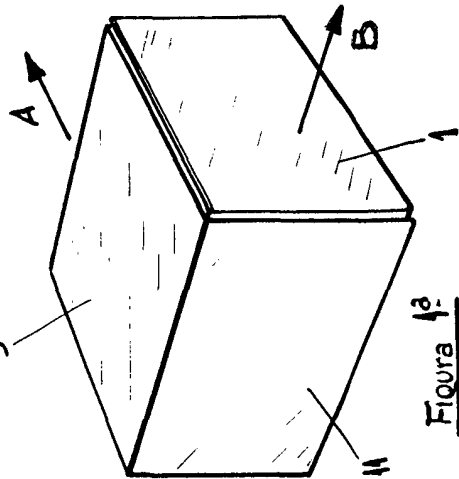


Figura 1ª

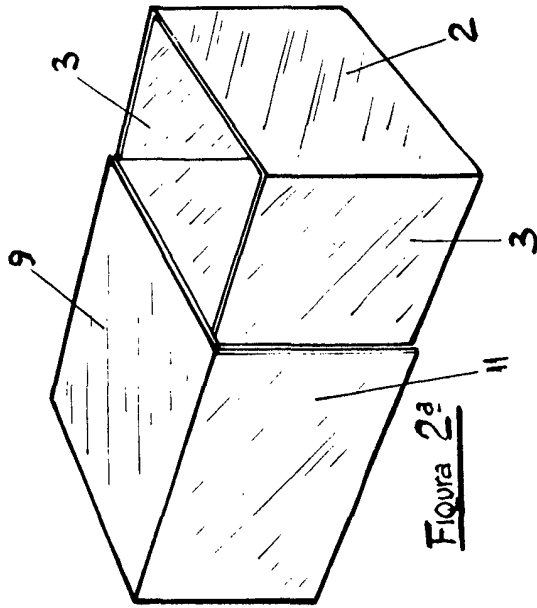


Figura 2ª

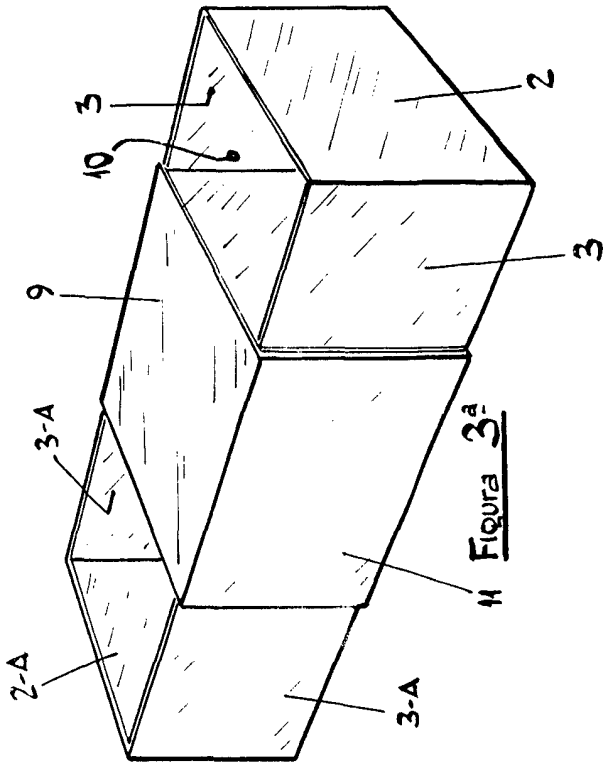


Figura 3ª

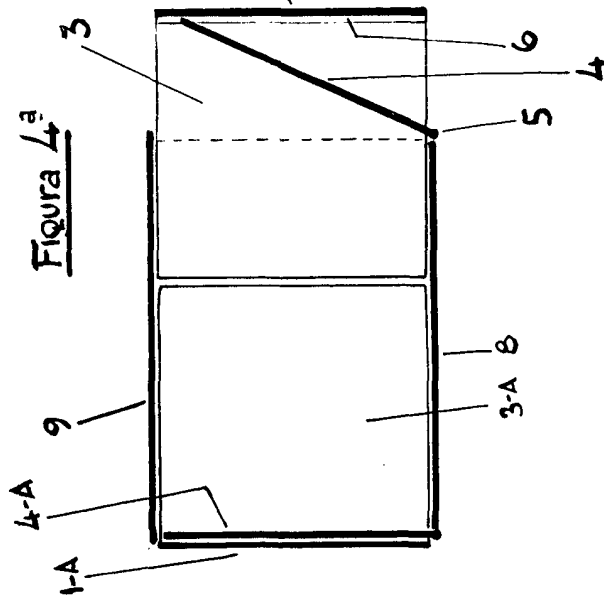


Figura 4ª

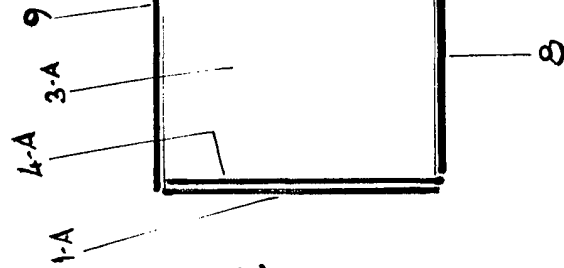


Figura 5ª

Escala variable